

MONTAGEANLEITUNG

installation instructions

Montage handleiding

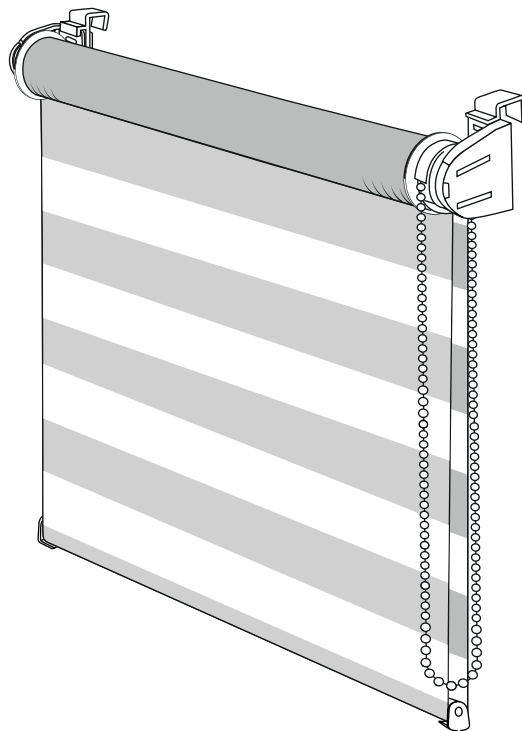
Instrucciones de montaje

Instructions de montage

Istruzioni di montaggio

Instrukcja montażu

Montaj talimatı



MINI DUO ROLLO

Roller Blind Duo

Dubbele rollo

Cortina arrollabile doble

Store double

Tenda avvolgibile doppia

Podwójna roleta

Çiftli Stor

1 ALLGEMEINE SICHERHEITSHINWEISE

*general safty notes ~ Algemene veiligheidsaanwijzingen
Indicaciones generales de seguridad ~ Informations sur la sécurité
Indicazioni di sicurezza ~ Ogólne instrukcje bezpieczeństwa
Genel güvenlik uyarıları*

3 VERPACKUNGSMATERIAL

*package content ~ Verpakkingsinhoud ~ Contenido del embalaje
Contenu de l'emballage ~ Contenuto della confezione
Zawartość opakowania ~ Paket içeriği*

4 MONTAGE

*installation ~ Montage ~ Montaje ~ Montage ~ Montaggio
Montaż ~ Montaj*

5 KONTAKTINFORMATION

*contact information ~ Contactinformatie ~ Contacto
Coordonnées de contact ~ Informazioni di contatto
Informacje kontaktowe ~ İletişim bilgileri*



ACHTUNG

- Kleine Kinder können durch Schlingen in Zugschnüren, Ketten, Gurten und innen befindlichen Schnüren zum Betätigen des Produktes stranguliert werden.
- Schnüre sind aus der Reichweite von Kindern zu halten, um Strangulierung und Verwicklung zu vermeiden. Der Hals eines Kindes kann in Schnüre verwickelt werden.
- Betten, Kinderbetten und Möbel sind entfernt von Schnüren für Fensterabdeckungen aufzustellen.
- Schnüre dürfen nicht miteinander verknüpft werden. Es ist sicherzustellen, dass sich Schnüre nicht verwickeln und eine Schlinge bilden.

WARNING

- Young Children can strangle in the loop of pull cords, chains and tapes, and cords that operate window coverings.
- To avoid strangulation and entanglement, keep cords out of the reach of young children. Cords may become wrapped around a child's neck.
- Move beds, cots and furniture away from window covering cords.
- Do not tie cords together. Make sure cords do not twist together and form a loop.

AVERTISSEMENT

- Des enfants en bas âge ont été étranglés par des boucles formées sur les cordons à tirer, chaînettes ou rubans utilisés pour actionner le produit.
- Pour prévenir tout risque d'étranglement ou d'enchevêtrement, veiller à maintenir les cordons hors de portée des enfants en bas âge. Les cordons peuvent s'enrouler autour du cou d'un enfant.
- Ne pas disposer de lit, de berceau ou autre pièce d'ameublement à proximité de revêtements de fenêtres à cordons.
- Ne pas attacher les cordons ensemble. Veiller à ce que les cordons ne vrillent pas et ne forment pas de boucle.

WAARSCHUWING

- Jonge kinderen zijn verwurd als gevolg van lussen trek-korden, kettingen en banden en koorden voor het bedienen van het product.
- Houd koorden buiten het bereik van kleine kinderen om verwurging en verstrengeling te voorkomen. De koorden kunnen om de nek van het kind verstrengeld raken.
- Plaats bedden, kinderbedjes en meubilair niet in de buurt van koorden van raambekleding.
- Knoop koorden niet aan elkaar vast. Let erop dat koorden niet in elkaar daaien en een lus vormen.

AVVERTIMENTO

- Diversi bambini nella prima infanzia sono rimasti strangolati da cappi formati da cordicelle, catene e nastri, e corde che azionano il prodotto.
- Per impedire che i bambini rimangano strangolati e impigliati, tenere le corde fuori dalla portata dei bambini nella prima infanzia. Le corde potrebbero arrotolarsi attorno al collo del bambino.
- Allontanare i letti, le culle e l'arradamento dalle corde che azionano le coperture per nestre.
- Non legare assieme più corde. Assicurarsi che le corde non si avvettino creando un cappio.

UWAGA

- Małe dzieci zginęły na skutek uduszenia pętlami z linie, łańcuszków i tasm oraz sznurków służących do obsługi produktu.
- Aby nie dopuścić do zaplatań i uduszenia, należy przechowywać sznurki w miejscu niedostępnym dla małych dzieci. Sznurki mogą się owinać wokół szyi dziecka.
- Należy odsunąć łóżka, kojce i meble od sznurków zasłon okiennych.
- Nie należy wiazać sznurków. Proszę się upewnić, że sznurki nie skrecają się i nie tworzą pętli.

⚠ ADVERTENCIA

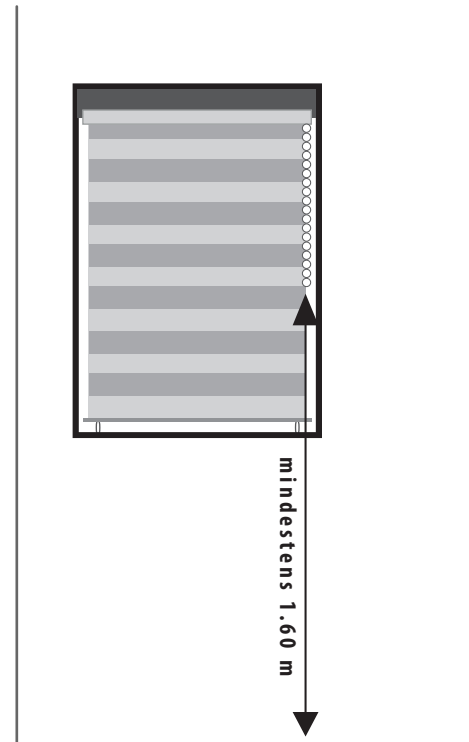
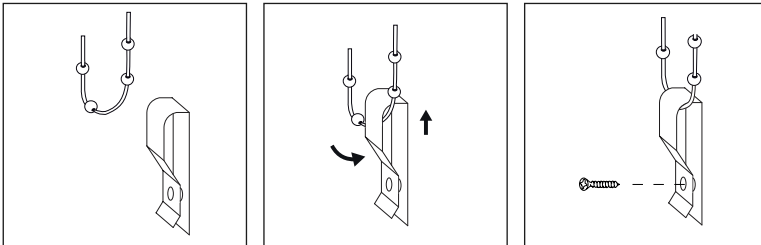
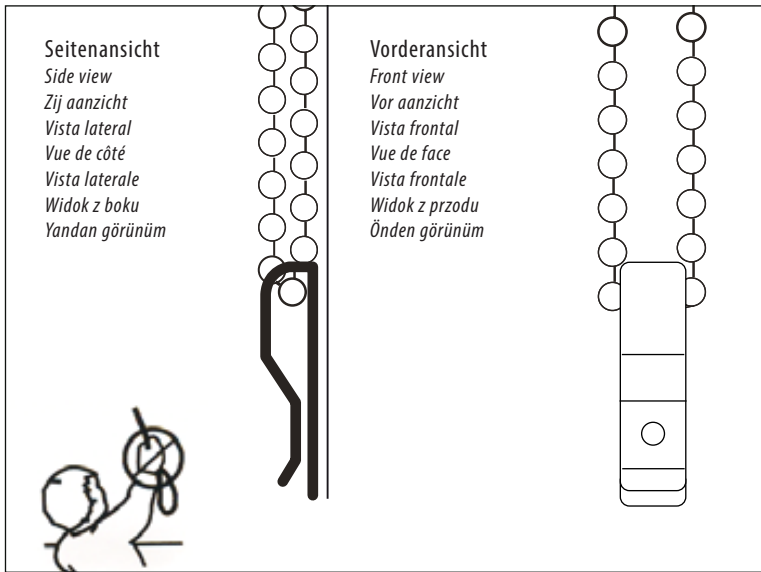
- Se han producido estrangulaciones de niños con cordones de tiro, cadenas, cintas y cordones de accionamiento de este product.
- Mantenga los cordones fuera del alcance de los niños para evitar que puedan quedarse atrapados en ellos y strangularse. Los cordones pueden enrollarse en el cuello de los niños.
- Separe las camas, las cunas y los muebles de los cordones de las cortinas.
- No anude los cordones. Asegúrese de que los cordones no se entrecucen y formen un lazo.

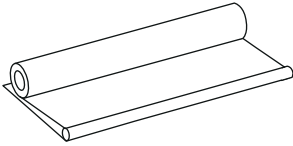
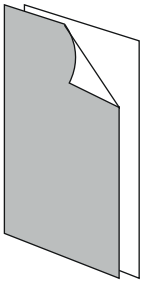
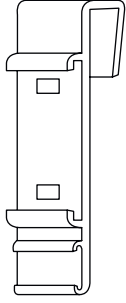
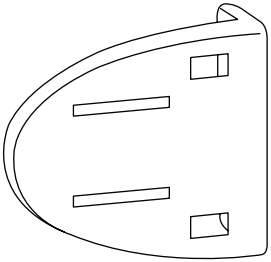
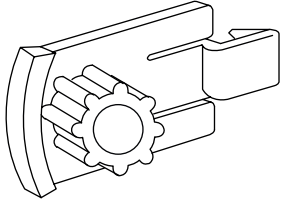
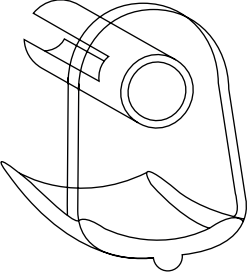
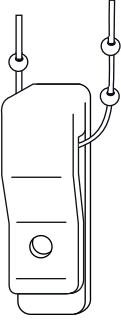
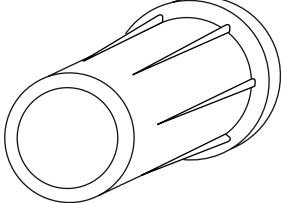
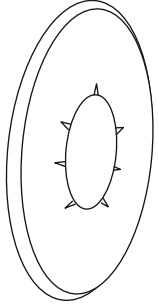
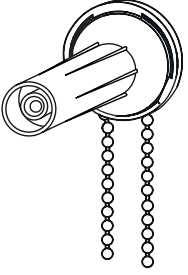
⚠ UYARI

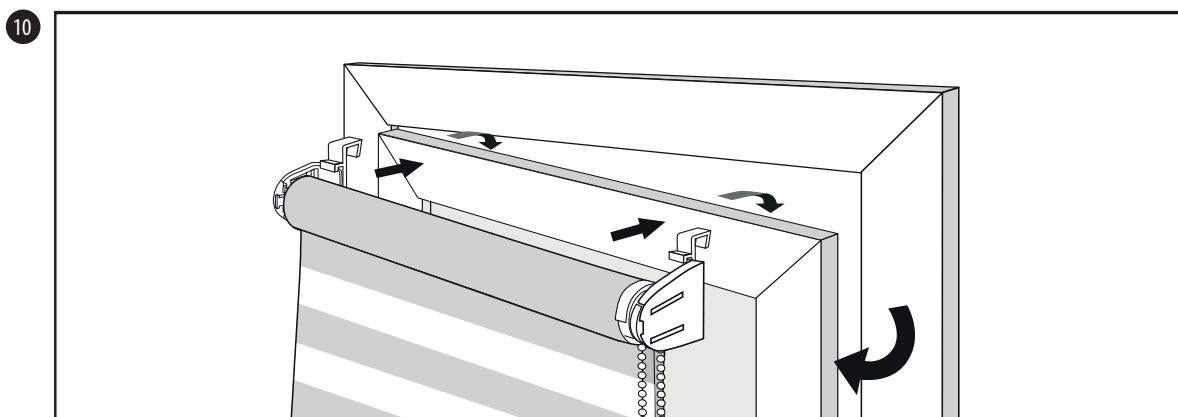
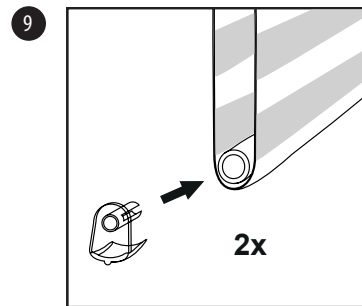
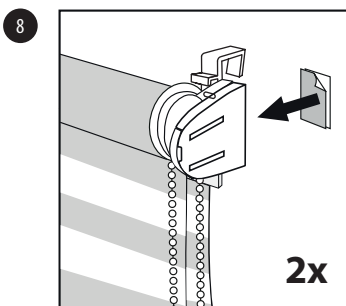
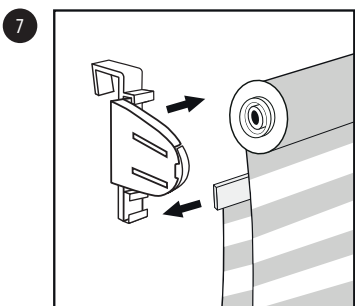
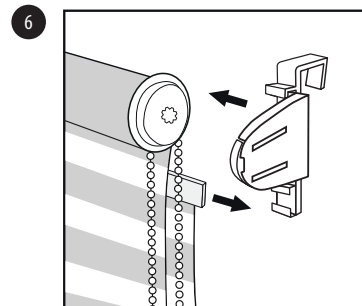
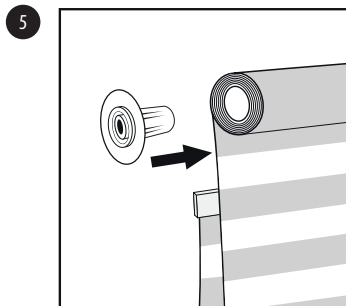
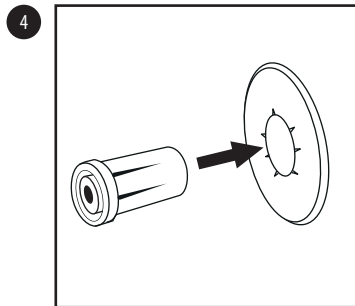
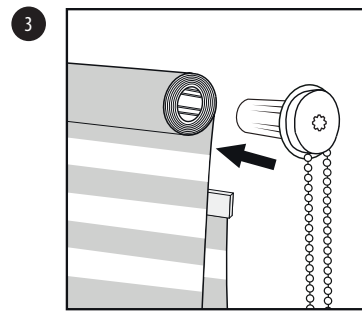
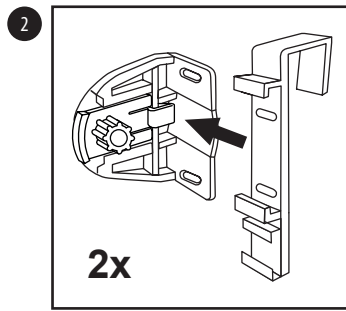
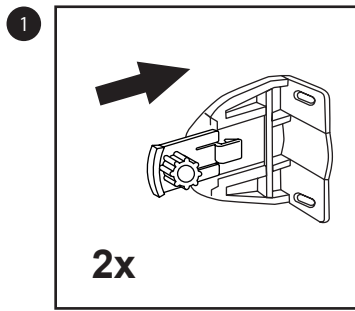
- Genç Çocuklar pencere kaplamaları yapmaktadır çekme kabloları, zincirler ve bantlar ve kordonlar döngü içinde bogabilir.
- Bogmayı ve karışmasını engellemek için, küçük çocukların erisemeyecegi kablolarını tutun. Kordonlar bir çocuğun boynuna sarılmış hale gelebilir.
- Pencere kapsayan kordonlar uzak yatak, karyola ve mobilya Tası.
- Birlikte kablolarını bağlamayın. Emin kordonlar birlikte bükmeden yapın ve bir döngü olusturun.

SEILHALTERUNG

cord holder ~ Snoerhouder ~ Soporte de la cuerda
porte-câble ~ Supporto per corda ~ Uchwyt boczny ~ Halat tutucu



1 	2 	2 
2 	2 	2 
1 	1 	2 
1 		



Sollten Sie Probleme mit unseren Produkten oder ein defektes Gerät erhalten haben, wenden Sie sich bitte schriftlich oder per Email an folgende Adresse:

Should you experience problems with our product and find that the device received is faulty, please contact us in writing or by email at the following address:

Als u problemen heeft met ons product of een defect toestel hebt ontvangen, neem dan schriftelijk contact op of e-mail naar:

En el caso de que tenga un problema con nuestro producto, o que lo haya recibido con un defecto, póngase en contacto por escrito o por e-mail a la siguiente dirección:

Si vous rencontrez des problèmes avec notre produit ou un appareil défectueux, veuillez nous contacter par lettre ou par e-mail à l'adresse suivante:

Qualora sorgano dei problemi con il nostro prodotto o si riscontrino difetti nell'apparecchio, rivolgersi per iscritto o via e-mail al seguente indirizzo:

W razie problemów z naszym produktem lub w przypadku otrzymania wadliwego produktu, prosimy zwrócić się pisemnie lub pocztą e-mail na następujący adres:

Ürünlerimizle sorun yaşıyorsanız veya arızalı bir ürün aldıysanız lütfen yazılı olarak veya e-posta ile aşağıdaki adrese başvurunuz:

[VICTORIA·M]

ist eine eingetragene Marke der
Schoenberger Germany Enterprises GmbH & Co. KG

Zechstraße 1-7
82069 Hohenschäftlarn

Tel.: 08178 / 932 932
Fax.: 08178 / 932 939
info@victoriam.de

Technische Änderungen, Druckfehler und Irrtümer behalten wir uns vor.

Technical changes, printing and other errors excepted.

Technische wijzigingen, drukfouten en vergissingen zijn voorbehouden.

Sujeto a modificaciones técnicas, errores de impresión y equivocaciones.

Sous réserve d'erreurs, de modifications techniques, ainsi que de changements de modèle ou de gamme.

Ci riserviamo il diritto di modifiche tecniche, errori di stampa e sbagli.

Zastrzegamy zmiany techniczne, błędy drukarskie i pomyłki.

Teknik deęişiklik, baskı hataları ve yanlışla hakkını saklı tutmaktayız.