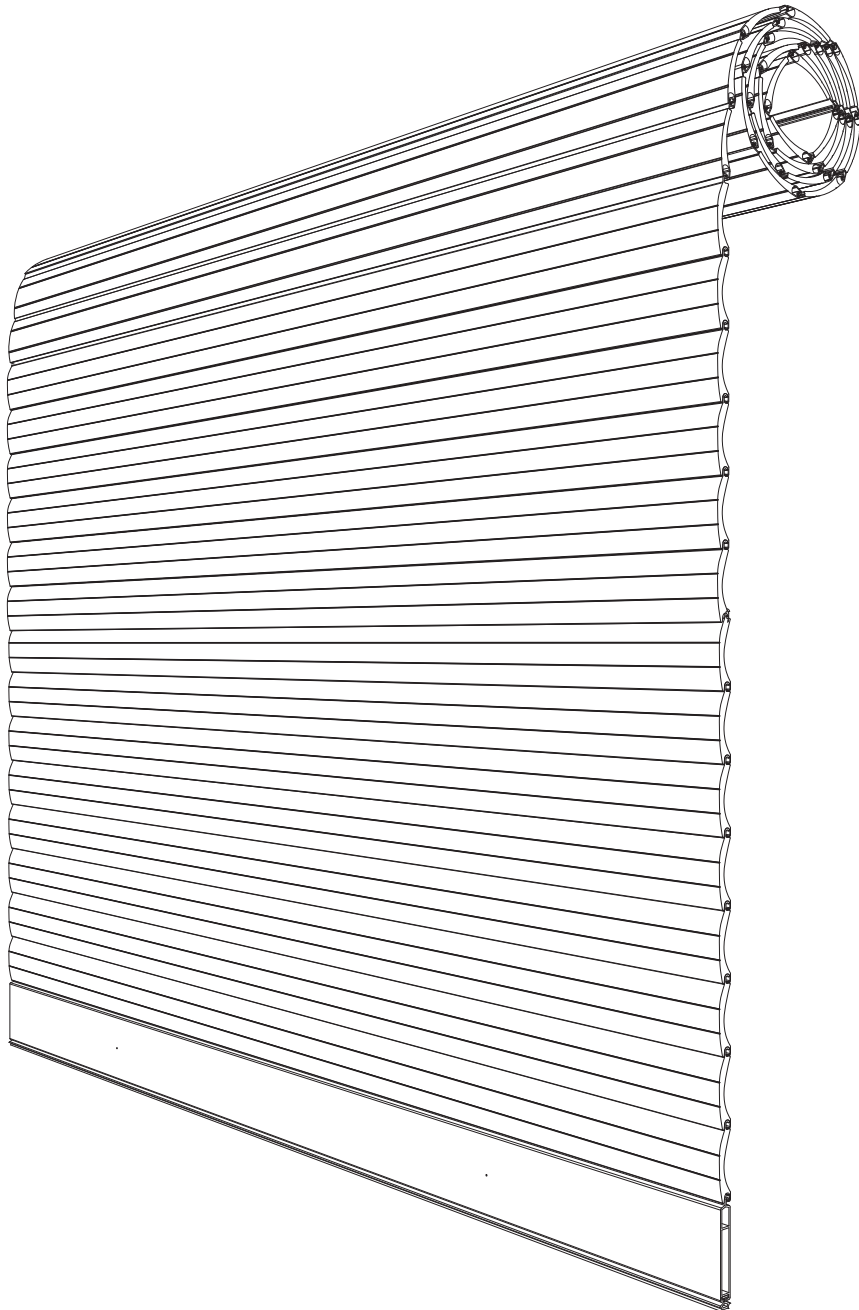


# SAGIO™



**DEUTSCH**

Je nach Bauart bzw. individuellem Schema des Produktes kann die Anzahl und Art von Zubehörteilen im Set variieren.

**ENGLISH**

Depending on the design and the individual wiring diagram of the product, the number and type of accessories can vary with each kit.

**FRANÇAIS**

En fonction de la structure et du schéma du produit, le nombre et le type d'accessoires dans chaque kit peut varier.

**POLSKI**

W zależności od konstrukcji oraz indywidualnego schematu produktu liczba oraz rodzaj elementów akcesoriów w każdym zestawie może się różnić.

**ITALIANO**

Il numero e il genere di elementi accessori in ogni completo può variare in relazione alla struttura e allo schema del prodotto specifico.

**ESPAÑOL**

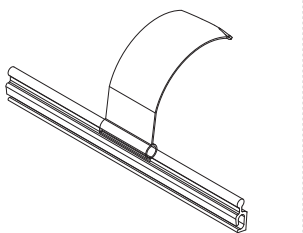
En función de la construcción y el esquema específico del producto, puede variar la cantidad y el tipo de accesorios de cada conjunto.

**NEDERLANDS**

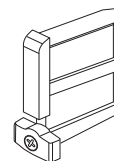
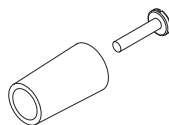
Afhankelijk van het ontwerp en het afzonderlijke schema kan het aantal en het type accessoire(s) in elk pakket variëren.

**TÜRK**

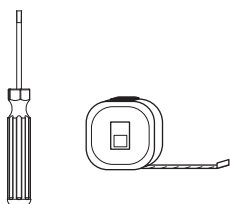
Ürünün yapısı ve bireysel şemasına bağlı olarak takımlardaki aksesuar sayısı ve türü farklı olabilir.



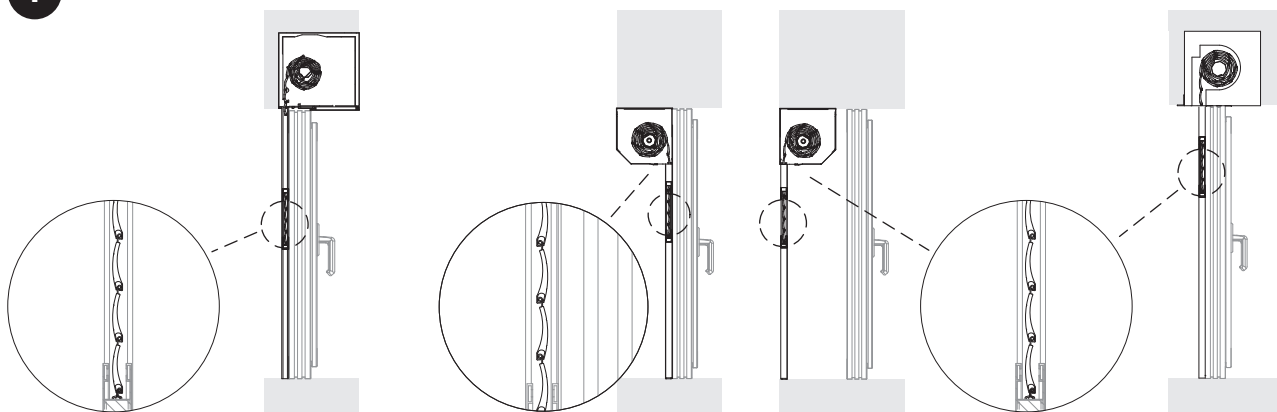
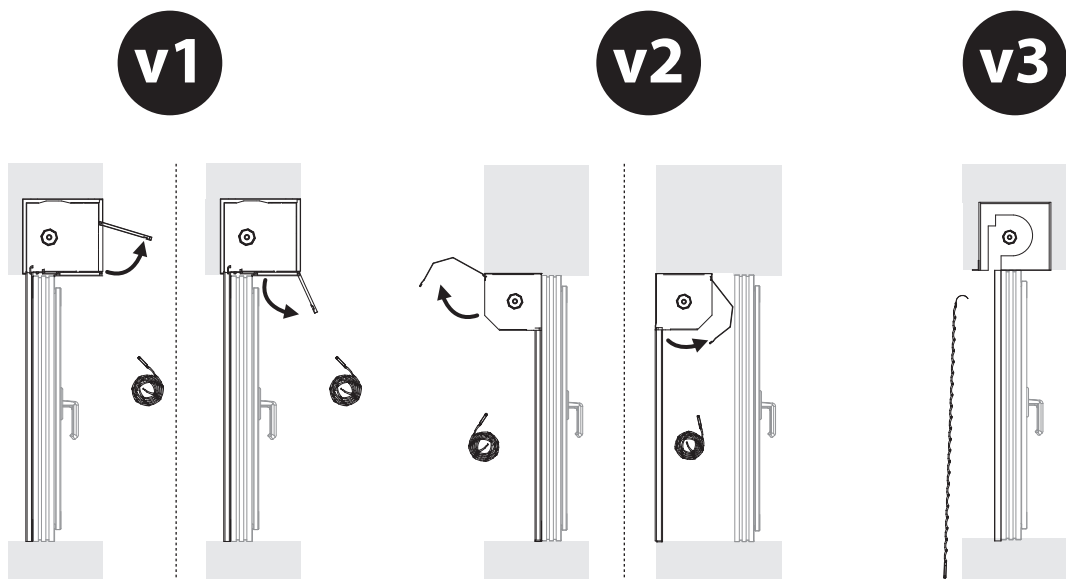
ZUBEHÖR  
ACCESSORIES  
ACCESSOIRES  
AKCESORIA  
ACCESSORI  
ACCESORIOS  
ACCESSOIRES  
AKSESUARLAR



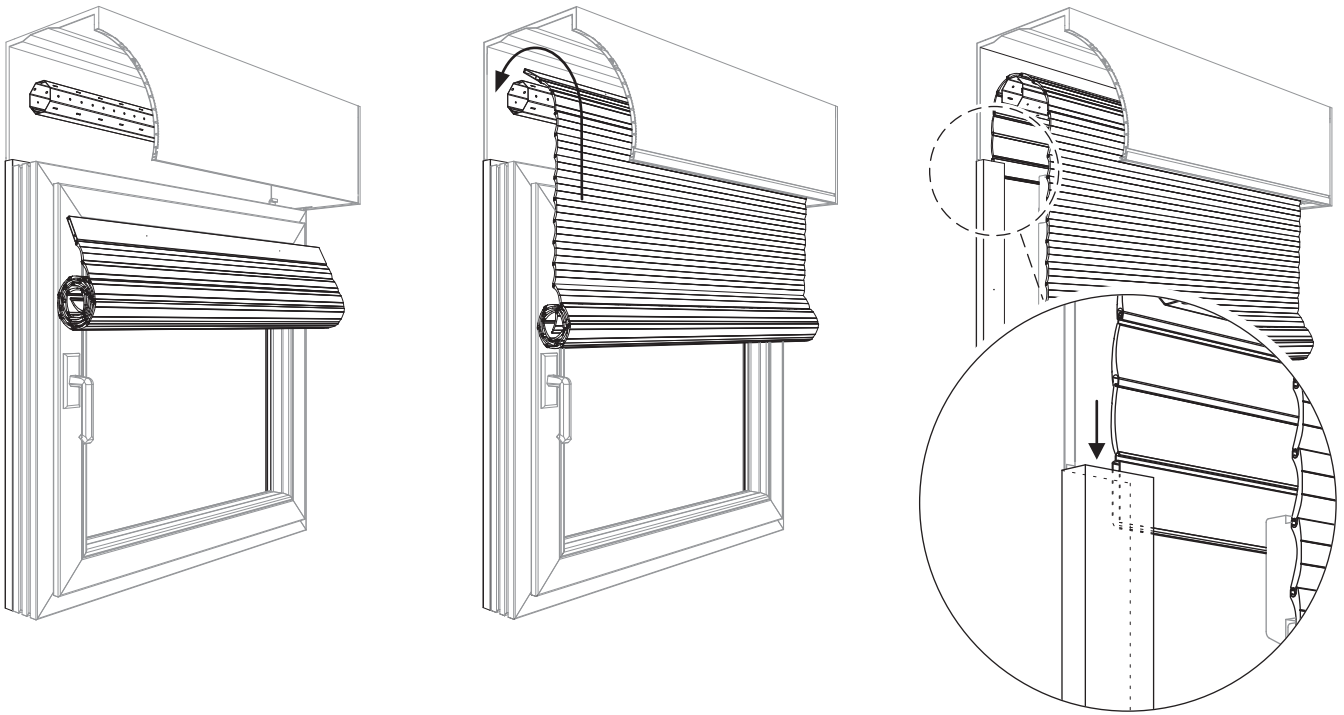
FAKULTATIV  
OPTIONAL  
OPTIONNEL  
OPCIONALNIE  
OPZIONALNE  
OPCIONAL  
FACULTATIEF  
OPSIYONEL



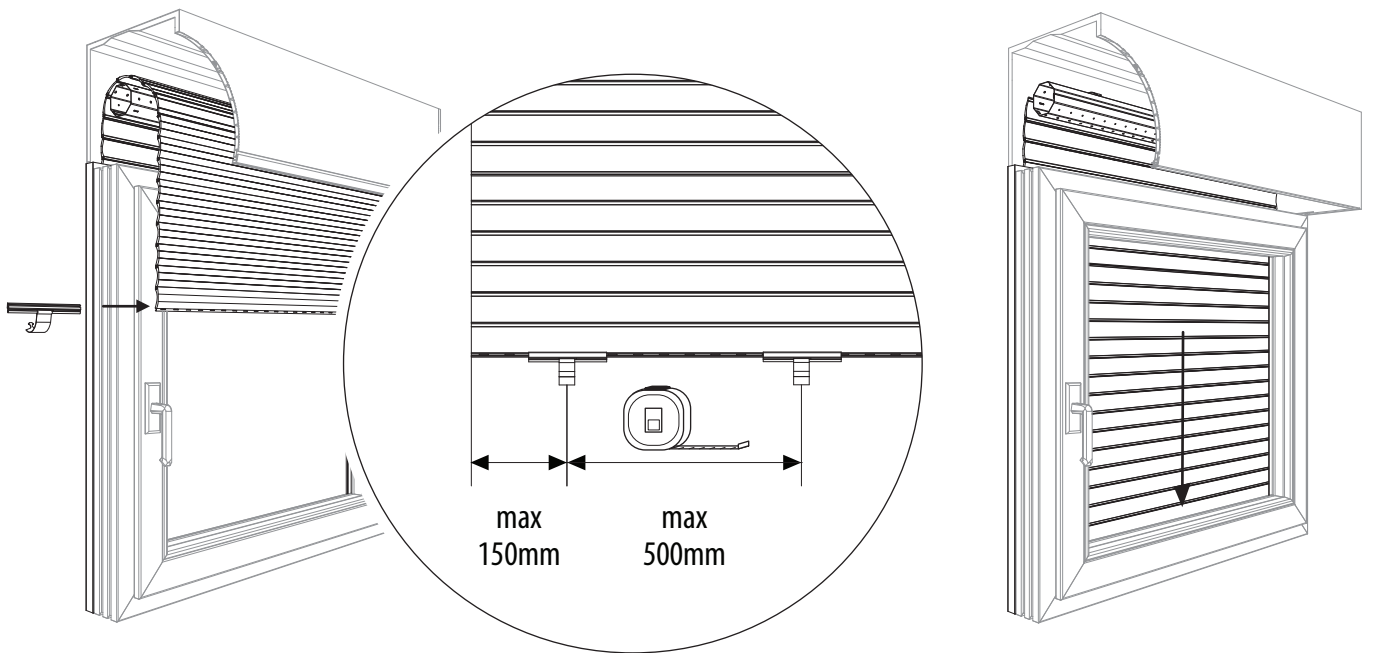
BENÖTIGTE WERKZEUGE  
TOOLS REQUIRED  
OUTILS REQUIS  
POTRZEBNE NARZĘDZIA  
STRUMENTI NECESSARI  
HERRAMIENTAS NECESARIAS  
BENODIGD GEREEDSCHAP  
ARAÇLAR GEREKLİ



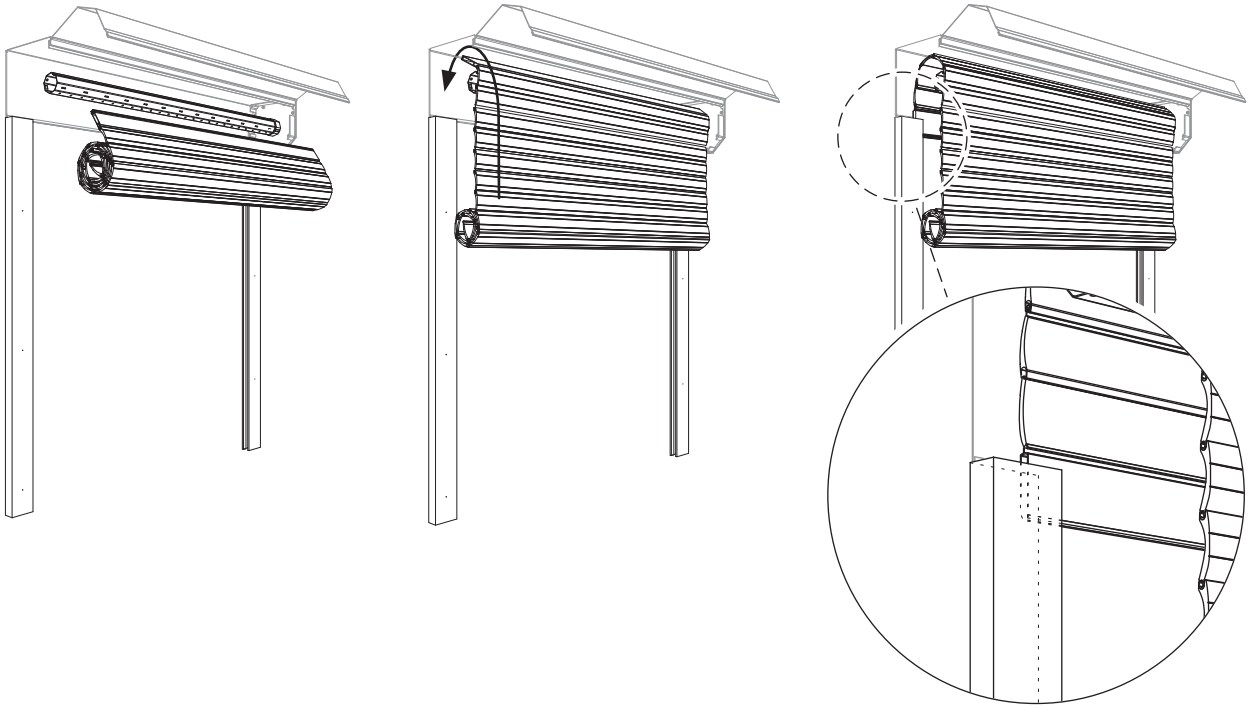
2 <sup>v1</sup>



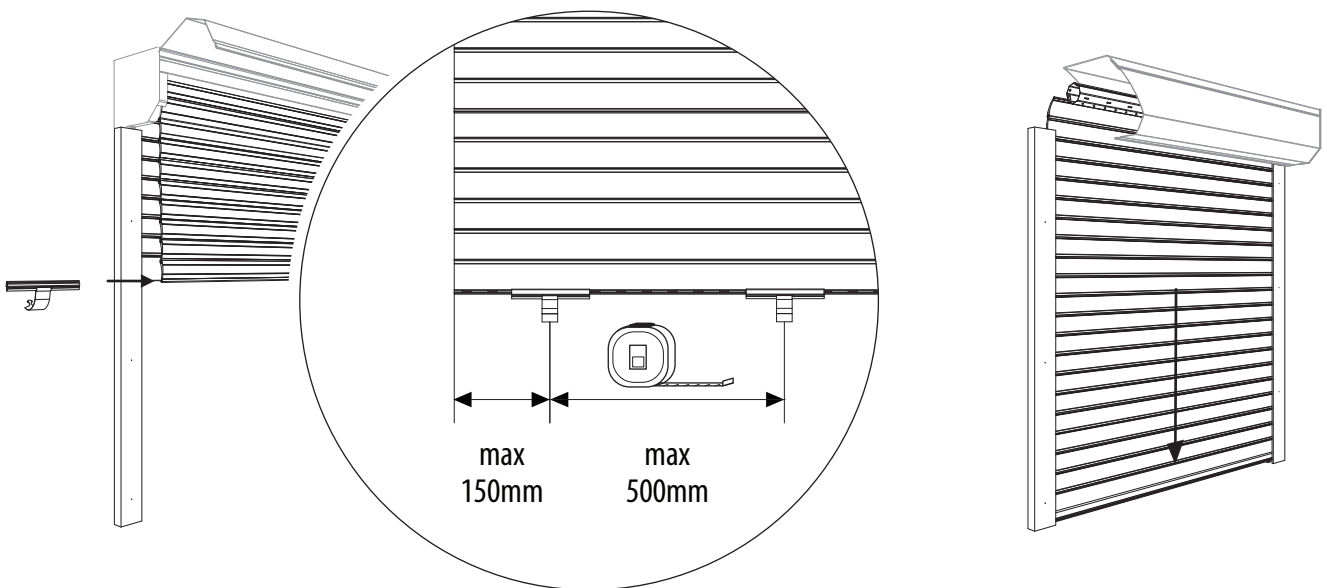
3 <sup>v1</sup>



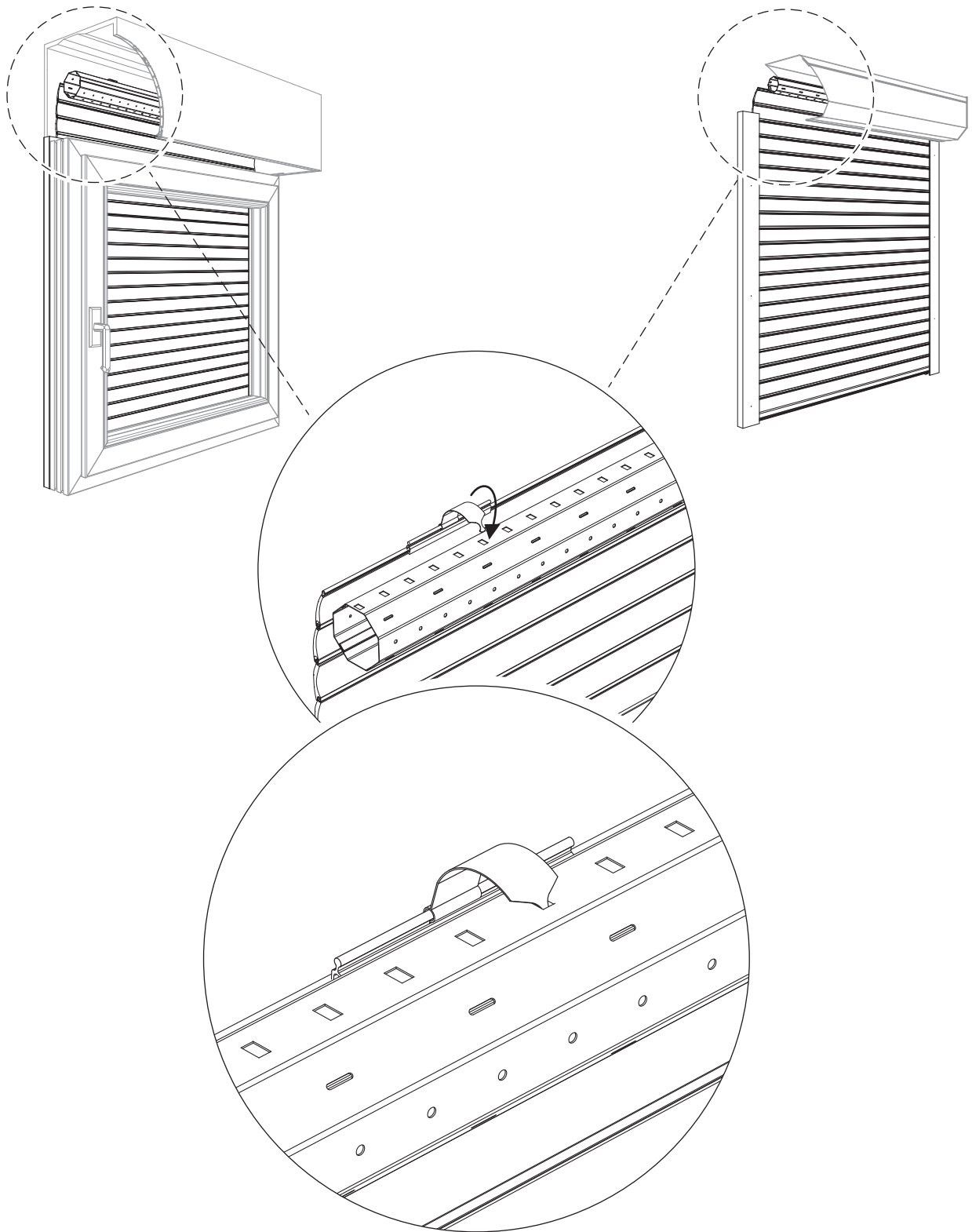
2 <sup>v2</sup>



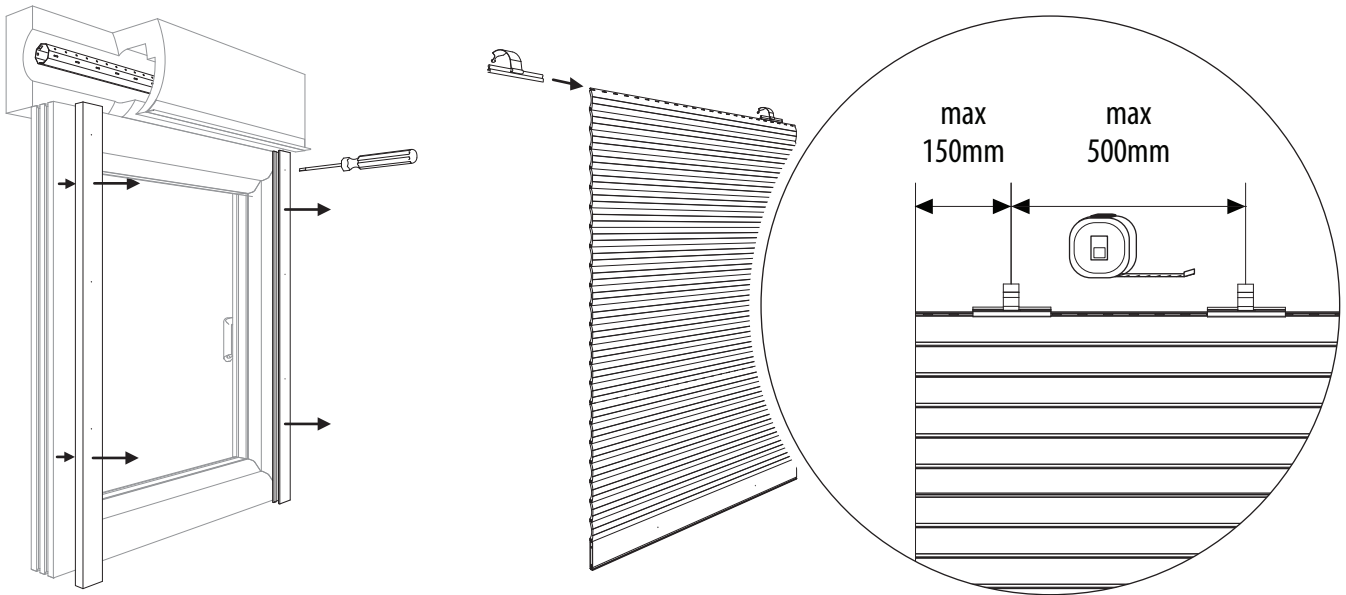
3 <sup>v2</sup>



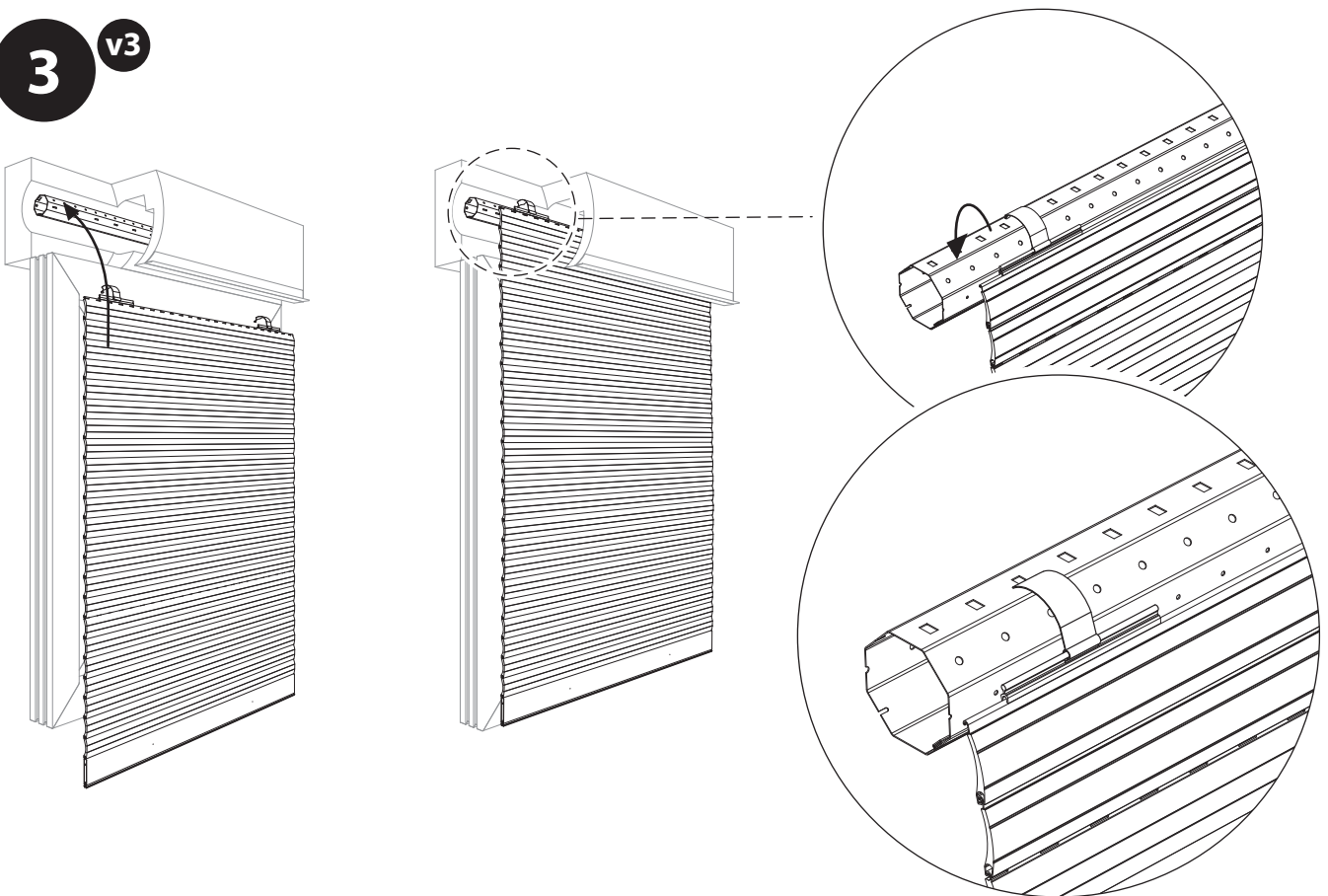
4 v1 v2



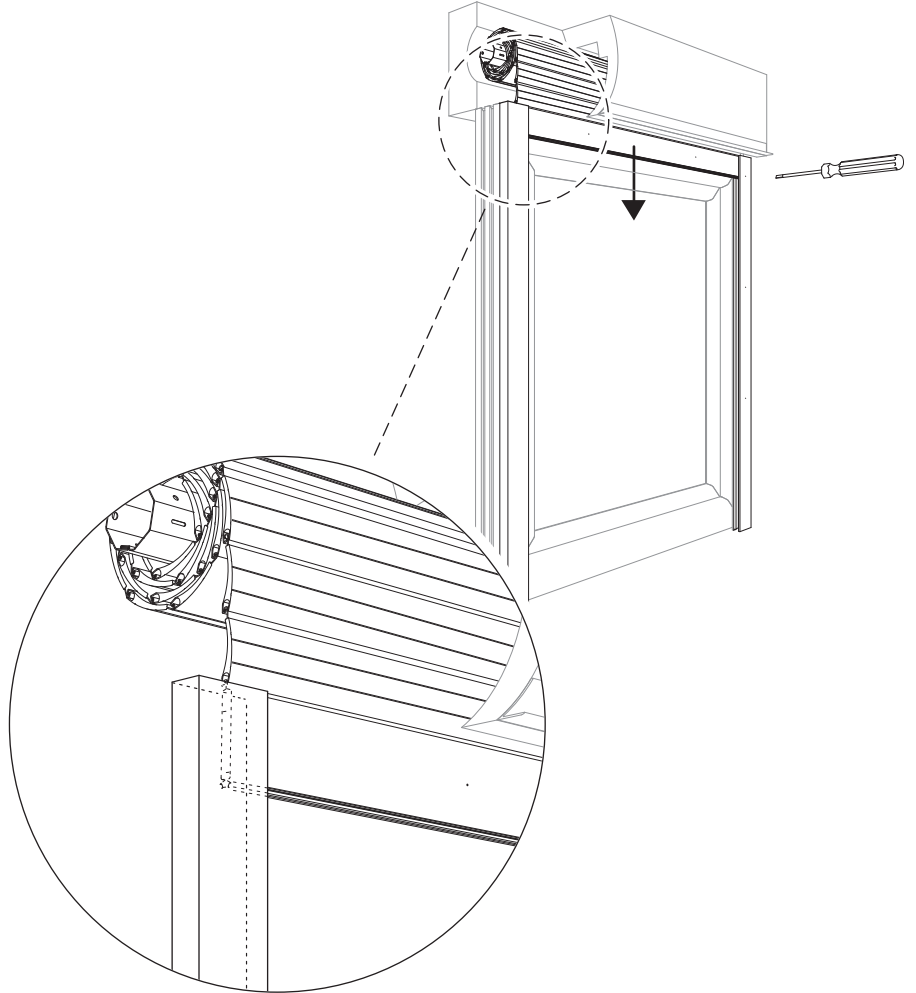
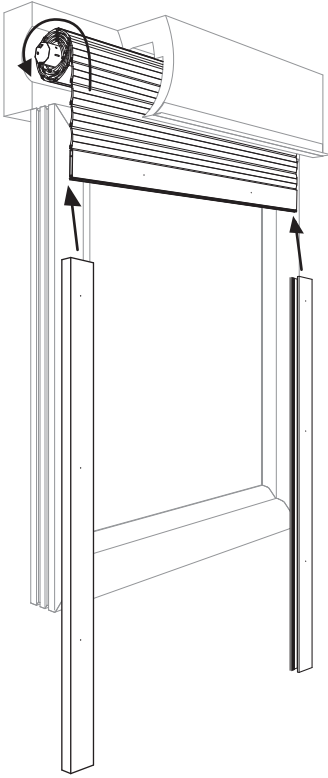
2 <sup>v3</sup>



3 <sup>v3</sup>



4 **v3**





5

\*

