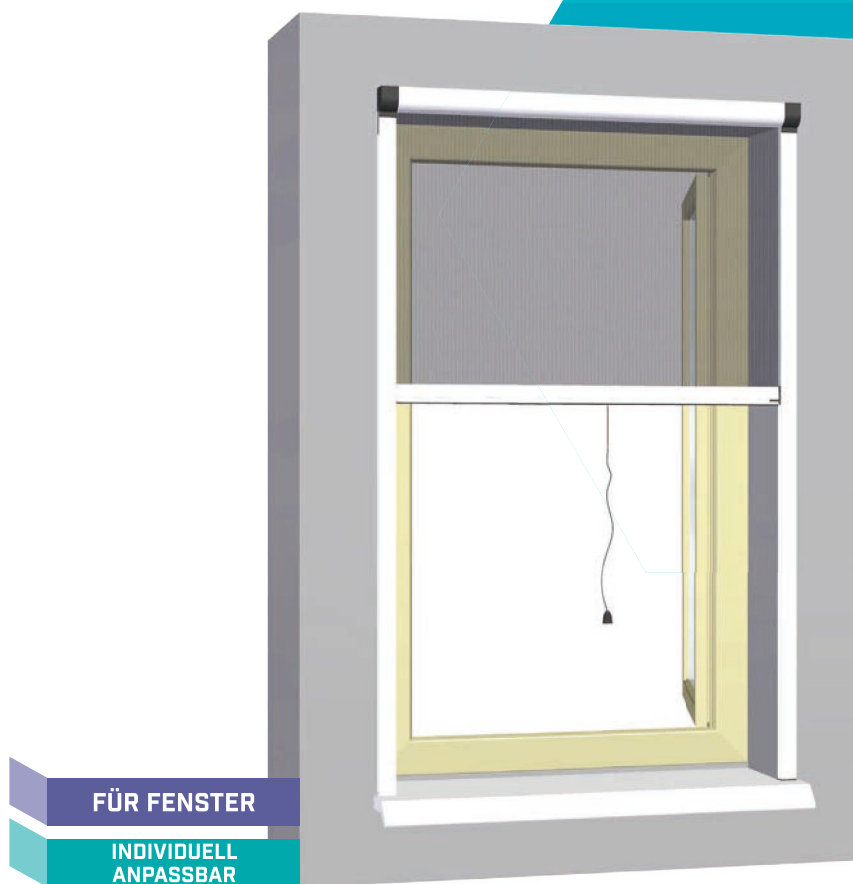


SIE ERREICHEN UNS
UNTER DER SERVICE-HOTLINE
☎ +49 8178 - 932 932



PCV



PVC

INSEKTENSCHUTZROLLO VOLARIS

2 in 1

ORIGINAL MONTAGEANLEITUNG

- DE Original Betriebsanleitung
- EN Original instructions
- FR Mode d'emploi original
- ES Instrucciones originales
- IT Manuale d'uso originale
- NL Originele gebruiksaanwijzing
- PL Oryginalna instrukcja obsługi
- TR Orijinal İşletme Talimatı

JAROLIFT®™

PVC Insektenschutzrollo VOLARIS 2 in 1

PVC insect roller screen

Moustiquaire enroulable en PVC

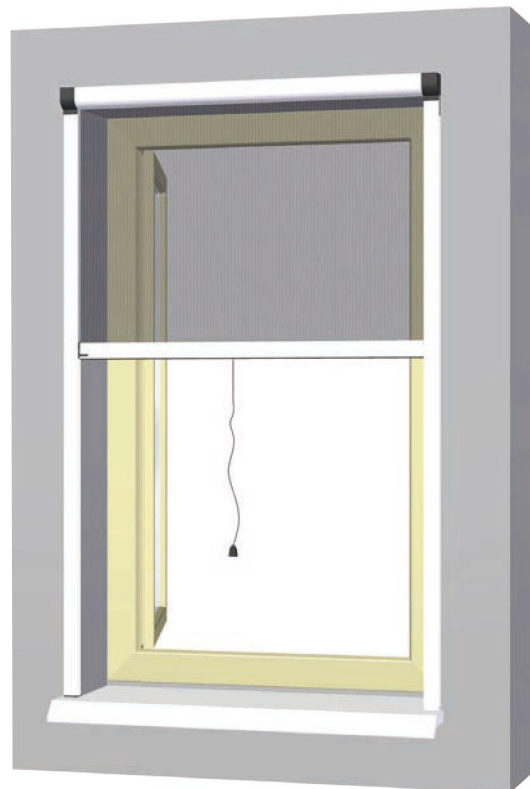
Mosquitera enrollable en PVC

Zanzariera avvolgibile in PVC

PVC bescherming tegen insecten

Moskitiera PVC

PVC Sineklik Perde



Bitte beachten sie die neueste Version der Anleitung unter:	Bien vouloir considérer la nouvelle version du manuel d'utilisation en suivant le lien:
Please check the newest manual version under:	Proszę zwrócić uwagę na najnowszą wersję instrukcji:
Si prega di seguire la nuova versione delle istruzioni su:	www.jarolift.de/manuals/2in1
Bien vouloir considérer la nouvelle version du manuel d'utilisation en suivant le lien:	

Hinweise zur Sicherheit..... 3

Safety advice, Indications relatives à la sécurité, Indicaciones de seguridad, Indicazioni di sicurezza, Veiligheidsaanwijzingen, Informacje dot. bezpieczeństwa, Güvenliğe yönelik uyarılar

Verpackungsinhalt & Empfohlenes Werkzeug..... 11

Packaging content & recommended tools, Contenu de l'emballage et outils recommandés, Contenuto della confezione e attrezzi consigliati, Zawartość opakowania i zalecanych narzędzi, Contenido del paquete y herramientas recomendadas, Inhoud van de verpakking & aanbevolen gereedschap, Paket içeriği & Önerilen araçlar

Messen 12

Measure, Mesurer, Medir, Misurare, Meten, Zmierzyć, Ölçmek

Montage 13

Installation, Montage, Montaggio, Montaż, Montaje, Montage, Montaj

D Hinweise zur Sicherheit

Für die Sicherheit von Personen ist es wichtig, diese Anleitung zu befolgen. Durch Nichtbeachtung der Anleitung können bei der Verwendung des Produkts Personen- und / oder Sachschäden entstehen. Für durch die Nichtbeachtung dieser Anleitung verursachte Personen- oder Sachschäden besteht keine Haftung des Herstellers.

Beachten Sie folgende Punkte, bevor Sie mit der Montage beginnen:



- Berücksichtigen Sie bitte die Warnhinweise und Einsatzbedingungen des Produkts!
- Lesen Sie sich bitte alle Anleitungen sorgfältig vor der Montage durch.
- Befolgen Sie bitte zum eigenen Schutz alle Sicherheits- und Einstellhinweise!

Die vorliegende Montageanleitung gehört zu diesem Produkt und enthält wichtige Hinweise zur Montage und zum Betrieb. Sie beschreibt die Montage des JAROLIFT™ 2 in 1 Insektenschutzrollos für Fenster. Für einen abweichenden Einsatz oder Sonderlösungen ist dieses Produkt nicht bestimmt.

Richtige Verwendung / Einsatzbedingungen

Das JAROLIFT™ 2 in 1 Insektenschutzrollo für Fenster ist ein außenliegendes Insektenschutzprodukt, das nur für den bestimmungsgemäßen Gebrauch verwendet werden darf. Zusätzliche Belastungen des JAROLIFT™ 2 in 1 Insektenschutzrollos für Fenster durch angehängte Gegenstände oder Seilabspannungen können zur Beschädigung oder zum Absturz des Produkts führen und sind deshalb nicht zulässig. Zum bestimmungsgemäßen Gebrauch gehören auch das Beachten der vorliegenden Anleitung und die Einhaltung der Montagebedingungen. Verwenden Sie nur Original-Bauteile und -Zubehör des Herstellers.

ACHTUNG!

Das JAROLIFT™ 2 in 1 Insektenschutzrollo ist zur Befestigung an Fenstern mittels Positionierhilfen und Montageklipsen mit doppelseitigem Klebeband gedacht. Das doppelseitige Klebeband darf nicht auf rauen, fettigen oder schmutzigen Untergründen angebracht werden, da Absturzgefahr besteht. Deshalb sollten Sie das Produkt nicht an Holzfenstern verwenden. Die Montage ohne zusätzliches Verschrauben ist ausschließlich für PVC- und Aluminiumfenster vorgesehen. Bei der Verwendung an Holzfenstern müssen die Montagehilfen zusätzlich verschraubt werden. Bei Holzfenstern sind also die Klebevorrichtungen als Montagehilfe zu betrachten, da diese die Montage und Positionierung des Rollos gegenüber konventionellen Insektenschutzrollos deutlich erleichtern.

ACHTUNG!

Fallen Sie bei Montagearbeiten nicht aus dem Fenster. Sichern Sie sich gegebenenfalls ab. Lassen Sie kein Werkzeug aus dem Fenster fallen!

ACHTUNG!

Beim Zuschneiden der Leisten besteht Verletzungsgefahr. Schützen Sie sich bei Sägearbeiten ausreichend.

ACHTUNG!

Lehnen Sie sich bei geöffnetem Fenster nicht gegen den Insektenschutz. Dieser gibt unter Belastung nach und es besteht Sturzgefahr. Lassen Sie daher Kinder und Haustiere bei geöffnetem Fenster nicht unbeaufsichtigt.

ACHTUNG!

Prüfen Sie in regelmäßigen Abständen, ob der Insektenschutz nach wie vor ordentlich befestigt ist und sich keine Befestigung, insbesondere das doppelseitige Klebeband, gelöst hat!

ACHTUNG!

Bevor Sie die Klebehalter am Fenster befestigen, muss das Fenster zunächst gründlich gereinigt und fettfrei gemacht werden (beispielsweise mit Reinigungsbenzin oder Spiritus). Drücken Sie die Klebehalter fest an. Zusätzlich sollten geklebte Teile verschraubt werden.



ACHTUNG!!! Die Federspannung des Rollos wurde bereits werkseitig eingestellt. Ein Nachjustieren ist unter gewöhnlichen Umständen nicht nötig. Maximale Mehrspannung = 5 Umdrehungen. Feder reißt bei Überspannung.

Bitte beachten Sie, um Verletzungen und Beschädigungen zu vermeiden, dass die Feder unter sehr hoher Spannung steht!



EN Safety advice

It is important for personal safety that these instructions are followed. Failure to observe these instructions could result in material damage or personal injury during the use of this product. The manufacturer bears no responsibility for material damage or personal injury caused by failure to observe these instructions.

Take note of the following points before commencing assembly:



- Please take note of the product's warning notices and conditions of use.
- Please read all instructions carefully before assembly.
- For your own safety, follow all safety instructions and settings notes.

The following assembly instructions apply to this product and contain important advice on assembly and operation. They describe the assembly of JAROLIFT™ anti-insect blinds for windows. This product is not intended for any use or special application which deviates from these instructions.

Correct use / conditions of use

The JAROLIFT™ anti-insect blind is an external anti-insect product, which should only be employed for its intended use. Additional burdens on the JAROLIFT™ anti-insect blind for windows, in the form of suspended objects or tethering cords, can lead to the product being damaged or falling down and should therefore be avoided. Intended use of the product also includes taking note of the following instructions and observing the conditions of assembly. Only use original components and accessories from the manufacturer.

ATTENTION!

The JAROLIFT™ anti-insect blind is intended to be attached to the window with positioning aids and assembly clips with double-sided adhesive tape. The double-sided adhesive tape must not be mounted on rough, greasy or dirty surfaces as this creates a risk of the product falling down. Therefore it should not be used for wooden window frames. Assembly without additional screwing is exclusively intended for PVC and aluminium window frames. When used on wooden window frames the assembly aids must also be screwed on. For wooden window frames, the adhesive fixtures should be thought of as an assembly aid as they make the assembly and positioning of the blind significantly easier compared to conventional anti-insect blinds.

ATTENTION!

Do not fall out of the window during assembly work. Take precautions as the situation requires. Do not let tools fall out of the window.

There is a danger of injury when cutting the slats. Take the necessary safety precautions when working with saws.

ATTENTION!

Do not lean against the anti-insect blind while the window is open. The blind gives way under weight and there is a danger of falling. Therefore do not leave children or pets unsupervised near opened windows.

ATTENTION!

Check at regular intervals whether the anti-insect blind is still firmly attached and that none of the attaching material, in particular the double-sided adhesive tape, has come unstuck.

ATTENTION!

Before the adhesive holder is attached to the window, the window must first be thoroughly cleaned and any grease removed (for example with cleaning benzine or spirit). Press the adhesive holder on firmly. Additionally, stuck-on components should be screwed on.

ATTENTION!



Attention!!! The spring is already pre-adjusted at the factory. Additional adjustment of the spring is not necessary. Maximum additional tension = 5 turns. Spring tears if overloaded.

In order to avoid injuries and damages, please take into consideration that the spring features an extremely high tension setting!

FR Indications relatives à la sécurité

Il est important de respecter ces instructions pour la sécurité des personnes. Des dommages aux personnes et/ou matériels peuvent être causés par la non observance des instructions lors de l'utilisation du produit. Le fabricant n'assume pas la responsabilité des dommages aux personnes ou matériels causés par la non observance de ces instructions.

Veillez aux points suivants avant de commencer le montage:



- Prenez en compte les avertissements et conditions d'installation du produit!
- Lisez scrupuleusement toutes les instructions avant le montage.
- Pour votre propre protection, respectez toutes les indications de sécurité et d'installation!

Les présentes instructions de montage font partie du produit et contiennent des informations importantes relatives au montage et au fonctionnement. Elles décrivent le montage du volet roulant anti-insectes de JAROLIFT™ pour fenêtre. Toute installation déviante du produit ou autre utilisation n'est pas appropriée concernant l'emploi de ce produit.

Utilisation correcte / Conditions d'installation

Le volet roulant anti-insectes de JAROLIFT™ pour fenêtre est un produit anti-insectes extérieur qui ne doit être utilisé que pour un usage conforme aux instructions. Toute charge supplémentaire du volet roulant anti-insectes de JAROLIFT™ pour fenêtre due à des objets accrochés ou des câbles tendus peut conduire à la détérioration ou à la chute du produit et n'est donc pas permise. Le respect des présentes instructions et des conditions de montage fait aussi partie de l'utilisation conforme aux instructions. N'utilisez que des composants et accessoires d'origine du fabricant.

ATTENTION !

Le volet roulant anti-insectes de JAROLIFT™ pour fenêtre est conçu pour une fixation sur les fenêtres au moyen d'accessoires de positionnement et de clips de montage avec bande adhésive double face. La bande adhésive double face ne doit pas être appliquée sur des surfaces rugueuses, grasses ou sales, car cela entraînerait un risque de chute. C'est pourquoi vous ne devriez pas utiliser le produit sur des fenêtres en bois. Le montage sans vis supplémentaires n'est prévu que pour les fenêtres en PVC et aluminium exclusivement. Pour un usage sur fenêtres en bois les accessoires de montage doivent en plus être vissés. Pour les fenêtres en bois, le dispositif collant doit donc être considéré comme un accessoire de montage, car ce dernier facilite considérablement le montage et le positionnement du volet en comparaison à des volets roulants anti-insectes conventionnels.

ATTENTION !

Ne tombez pas de la fenêtre lors des travaux de montage. Sécurisez-vous si nécessaire. Ne laissez tomber aucun outil par la fenêtre !

ATTENTION !

Lors de la découpe de la baguette il existe un risque de blessure. Protégez-vous convenablement lors des travaux à la scie.

ATTENTION !

Ne vous adossez pas à la protection anti-insectes quand la fenêtre est ouverte. Celle-ci peut céder sous le poids et il existe un risque de chute. Ne laissez donc pas les enfants et les animaux domestiques sans surveillance la fenêtre ouverte.

ATTENTION !

Surveillez à intervalles réguliers si votre protection anti-insectes est toujours aussi bien fixée et si aucune attache, en particulier la bande adhésive double face, ne s'est desserrée !

ATTENTION !

Avant de fixer le support collant à la fenêtre, la fenêtre doit d'abord être nettoyée et dégraissée consciencieusement (par exemple avec du White spirit ou de l'alcool à brûler). Pressez fermement les supports collants. En complément les parties collées devraient être vissées.



Attention!!! Le ressort est déjà pré-réglée en usine.

Des ajustements supplémentaires du ressort est pas nécessaire.

Tension supplémentaire maximum = 5 tours. Le printemps va se briser si tendu trop.

Afin d'éviter des blessures et des dommages, n'oubliez jamais que le ressort se trouve sous grande tension !



ES Indicaciones de seguridad

Para garantizar la seguridad de las personas es importante respetar estas instrucciones. En caso contrario, se pueden producir daños físicos y materiales al utilizar el producto. El fabricante no asume ninguna responsabilidad por los daños físicos o materiales originados por el incumplimiento de las presentes instrucciones.

Tenga en cuenta los puntos siguientes antes de iniciar la instalación:



- ¡Respete las indicaciones de advertencia y las condiciones de empleo del producto!
- Lea atentamente todas las instrucciones antes de iniciar la instalación.
- ¡Por su propia seguridad, respete todas las indicaciones de seguridad y de ajuste!

Las presentes instrucciones de instalación forman parte del producto y contienen indicaciones importantes relativas a la instalación y al empleo. Describen la instalación de la mosquitera JAROLIFT™ para ventanas. Este producto no está determinado para un uso diferente al descrito.

Empleo correcto / Condiciones de empleo

La mosquitera JAROLIFT™ para ventanas es un producto que protege de insectos desde el exterior y solo debe emplearse para el uso previsto. Cualquier carga adicional a la que se someta la mosquitera JAROLIFT™ para ventanas, ya sea colgando objetos o cuerdas, puede dañar el producto o provocar su caída, por lo que no está permitido. El uso previsto incluye respetar las presentes instrucciones y las condiciones de instalación. Utilice únicamente componentes y accesorios originales del fabricante.

¡ATENCIÓN!

La mosquitera JAROLIFT™ está pensada para su fijación en ventanas mediante los elementos de posicionamiento y los clips de instalación con cinta adhesiva de doble cara. La cinta adhesiva de doble cara no se debe colocar sobre una superficie rugosa, grasienta ni sucia, ya que de lo contrario existe riesgo de caída. Por ello no debería emplear el producto en ventanas de madera. La instalación sin tornillos adicionales está prevista únicamente para ventanas de aluminio y PVC. Si va a emplear el producto en ventanas de madera, deberá atornillar los elementos de instalación. En el caso de ventanas de madera, los elementos adhesivos se deberán considerar elementos auxiliares para la instalación ya que, frente a las mosquiteras convencionales, facilitan en gran medida la instalación y el posicionamiento de la persiana.

¡ATENCIÓN!

No se caiga por la ventana durante la instalación. Si es necesario, asegúrese debidamente. ¡Evite que caigan herramientas por la ventana!

¡ATENCIÓN!

Peligro de lesiones al cortar los listones. Protéjase todo lo que sea necesario mientras esté cortando.

¡ATENCIÓN!

No se apoye contra la mosquitera con la ventana abierta. La mosquitera cede ante las cargas y existe riesgo de caída. Por este motivo, no deje a niños ni animales sin vigilancia con la ventana abierta.

¡ATENCIÓN!

¡Compruebe a intervalos regulares si la mosquitera sigue estando correctamente anclada y no se ha soltado ninguna fijación, especialmente la cinta adhesiva de doble cara!

¡ATENCIÓN!

Antes de fijar la sujeción adhesiva deberá limpiar a fondo la ventana y eliminar cualquier resto de grasa (por ejemplo con gasolina o alcohol). Presione fuertemente la sujeción adhesiva. Además, las piezas pegadas deberían atornillarse.



¡Atención! La resorte ya está pre-ajustado en la fábrica.

El ajuste adicional del resorte no es necesario.

Tensión adicional máxima = 5 vueltas. Resorte se rompe en sobretensión.

Para evitar daños y lesiones, tenga en cuenta que el resorte está sometido a una alta tensión.

IT Indicazioni di sicurezza

Per la sicurezza delle persone è importante seguire attentamente questo manuale. Il mancato rispetto delle istruzioni indicate durante l'utilizzo del prodotto può causare danni a cose e a persone. Il produttore non si assume alcuna responsabilità per danni a cose o a persone causati dal mancato rispetto delle istruzioni.

Osservare i seguenti punti prima di iniziare il montaggio:



- Seguire le avvertenze e le condizioni di utilizzo del prodotto!
- Leggere attentamente tutto il manuale prima del montaggio.
- Per la propria tutela seguire tutte le precauzioni di sicurezza e le indicazioni di impostazione!

Il presente manuale di istruzioni è parte integrante di questo prodotto e contiene indicazioni importanti per il montaggio ed il funzionamento. Descrive il montaggio della zanzariera per finestre JAROLIFT™. A questo prodotto non è destinato un utilizzo diverso da quello previsto o delle soluzioni alternative.

Utilizzo corretto / Condizioni di utilizzo

La zanzariera per finestre JAROLIFT™ è un prodotto contro gli insetti da applicare all'esterno e da utilizzare solo per il suo impiego previsto. Un'ulteriore pressione sulla zanzariera per finestre JAROLIFT™, provocata da oggetti agganciati o fili troppo tesi possono danneggiare o far crollare il prodotto, e non è quindi consentita. All'impiego previsto appartengono anche il rispetto del presente manuale e l'osservanza delle condizioni di montaggio. Utilizzare solo pezzi e accessori originali del produttore.

ATTENZIONE!

Le zanzariere JAROLIFT™ sono state progettate per essere fissate alle finestre tramite supporti di posizionamento e clip di montaggio con nastro biadesivo. Il nastro biadesivo non deve essere applicato su basi ruvide, unte o sporche poiché potrebbe causare il crollo delle zanzariere. Per questo motivo il prodotto non deve essere applicato ad infissi di legno. Il montaggio senza ulteriore fissaggio con viti è previsto solo per le finestre in PVC ed alluminio. Per l'utilizzo su finestre di legno i supporti di montaggio devono essere avvitati ulteriormente. Inoltre per l'utilizzo su finestre di legno anche gli elementi di fissaggio adesivi sono da considerare come supporti di montaggio poiché questi facilitano notevolmente il montaggio ed il posizionamento delle tende a rullo rispetto alle zanzariere convenzionali.

ATTENZIONE!

Durante i lavori di montaggio fare attenzione a non cadere dalla finestra. Si consiglia ad ogni modo di proteggersi adeguatamente. Fare attenzione a non far cadere alcun attrezzo dalla finestra!

ATTENZIONE!

Durante il taglio delle listarelle sussiste il pericolo di lesione. Proteggersi in modo adeguato durante i lavori di segatura.

ATTENZIONE!

Se la finestra è aperta non appoggiarsi alla zanzariera poiché questa potrebbe cedere e crollare a causa della pressione. Per questo motivo non lasciare incustoditi bambini e animali domestici quando la finestra è aperta.

ATTENZIONE!

Controllare ad intervalli regolari che la zanzariera sia sempre perfettamente fissata e che nessun fissaggio, soprattutto il nastro biadesivo, si sia allentato.

ATTENZIONE!

Prima di fissare i supporti adesivi alla finestra, questa deve essere innanzitutto accuratamente pulita e sgrassata (ad esempio con acqua e sapone o alcol). Premere forte sui supporti adesivi. Le parti incollate devono essere anche avvitate.



Attenzione!!! La molla è già pre-regolata in fabbrica.
Ulteriori regolazione della molla non è necessario.
Tensione massima aggiuntiva di 5 giri. Molla si rompe se in tensione troppo.

Per evitare lesioni e danni si prega di notare che la molla è sottoposta ad una carica molto elevata!



NL Veiligheidsaanwijzingen

Voor de veiligheid van mensen, is het belangrijk om de volgende instructies te volgen. Negeren van de instructies kunnen bij gebruik van het product letsel bij personen en/of schade ontstaan. Voor de niet-naleving van deze instructies waarbij persoonlijk letsel of materiële schade ontstaat, is de fabrikant niet aansprakelijk.

Let op de volgende punten alvorens met de montage te beginnen:



- Houd rekening met de waarschuwingen en bedoelde werking van het product!
- Lees alle instructies voor de montage.
- Volg alle veiligheidsvoorschriften voor eigen bescherming en die van uw omgeving!

Deze installatie-instructie hoort bij dit product en bevat belangrijke informatie over montage en bediening. Deze beschrijft de montage van de JAROLIFT™. Het is een beschermde rollo voor ramen om insecten af te weren. Een afwijkend gebruik van het product of speciale oplossingen van dit product zijn niet bepaald.

Correct gebruik / toepassingsvoorwaarden

De JAROLIFT™ rollo ter afwering van insecten (voor ramen) is een exterieur insectenwerend product dat alleen doelmatig mag worden gebruikt. Bijkomende belasting van de JAROLIFT™ rollo ter afwering van insecten (voor ramen) door objecten die eraan worden gehangen of verankeringstouwen kan leiden tot schade of kan er voor zorgen dat het product naar beneden valt en zijn dus niet toegestaan. Correct gebruik omvat ook de naleving van deze aanwijzingen en naleving van de montage voorwaarden. Gebruik alleen originele onderdelen en accessoires van de fabrikant.

OPGELET!

De JAROLIFT™ rollo ter afwering van insecten is ontworpen voor bevestiging aan ramen door positie -en montageclips met dubbelzijdige kleefband. De dubbelzijdige kleefband mag niet worden aangebracht op ruwe, vuile of vette oppervlakken, omdat het product eraf kan vallen. Daarom mag u het product niet aanbrengen op houten ramen. De montage zonder extra bouten is uitsluitend bedoeld voor PVC -en aluminium ramen. Bij het gebruik op houten ramen moeten de montageclips worden vastgeschroefd ter ondersteuning. Bij de houten ramen moet rekening worden gehouden met de kleefband als montagehulp, omdat zij de montage en de plaatsing van de rollo in vergelijking met de gebruikelijke kleefix rollo ter afwering van insecten aanzienlijk makkelijker maken.

OPGELET!

Let op dat u bij de montage niet uit het raam valt. Beveilig uzelf desnoods. Laat geen gereedschap vallen uit het raam!

OPGELET!

Bij het snijden van de stroken kunt u zichzelf mogelijk verwonden. Bescherm uzelf tijdens het zagen.

OPGELET!

Leun bij het openen van het raam niet tegen de insectenrollo. Onder druk kan deze breken en bestaat gevaar. Let daarom goed op kinderen of als de ramen open zijn.

OPGELET!

Controleer in regelmatige afstanden of de insectenrollo goed vast zit en of de bevestiging niet los zit, in het bijzonder de dubbelzijdige kleefband!

OPGELET!

Alvorens u de kleefhouder aan het raam bevestigt, dient het venster eerst grondig te worden gereinigd en ontvet (bijvoorbeeld reiniging met benzine of alcohol). Druk stevig op de kleefhouder. Gekleefde delen moeten daarenboven worden aangeschroefd.



LET OP!!! De veerspanning van de jaloezie is ingesteld in de fabriek. Een aanpassing is niet nodig onder normale omstandigheden. Maximaal Meer spanning = 5 omwentelingen. Spring pauzes op overspanning.

Om verwondingen en beschadigingen te vermijden, moet u er rekening mee houden dat de veer onder zeer hoge spanning staat!

PL Informacje dot. bezpieczeństwa

Dla zachowania bezpieczeństwa podczas montażu należy zapoznać się z poniższą instrukcją. Użytkowanie produktu bez przestrzegania zasad instrukcji może powodować szkody na osobie oraz/lub rzeczy. Producent nie odpowiada za szkody na osobie lub rzeczy powstałe w wyniku nieprzestrzegania zasad niniejszej instrukcji.

Przed rozpoczęciem montażu pamiętaj:



- Przestrzegaj ostrzeżeń i warunków stosowania produktu!
- Przed przystąpieniem do montażu dokładnie zapoznaj się z treścią wszystkich instrukcji.
- Dla własnego bezpieczeństwa przestrzegaj wszystkich wskazówek bezpieczeństwa i ustawień!

Niniejsza instrukcja przypisana jest do załączonego produktu. Instrukcja zawiera istotne informacje montażowe i pracy sprzętu. Instrukcja opisuje superszybki montaż rolet okiennych przeciw owadom JAROLIFT™ Insektenschutzrollos. Zabrania się stosowania produktu lub rozwiązań specjalnych niezgodnie z przeznaczeniem.

Właściwe korzystanie z produktu / warunki stosowania

Rolety okienne na klej JAROLIFT™ Insektenschutzrollo to produkt stosowany na zewnątrz, służący wyłącznie do ochrony przeciw owadom. Obciążanie rolet JAROLIFT™ Insektenschutzrollos poprzez zawieszanie przedmiotów lub lin jest zabronione, ponieważ może prowadzić do uszkodzenia lub osunięcia produktu. Przedmiot użytkowany jest zgodnie z przeznaczeniem pod warunkiem, że przestrzega się również niniejszej instrukcji i warunków montażu. Korzystaj wyłącznie z oryginalnych części i akcesoriów producenta.

UWAGA!

Rolety JAROLIFT™ Insektenschutzrollo należy montować na oknach przy użyciu narzędzi do pozycjonowania i klipsów montażowych z taśmą dwustronną. Taśmy dwustronnej nie wolno przyklejać do powierzchni chropowatych, tłustych lub zanieczyszczonych. Grozi obsunięciem rolety. Nie montować w ten sposób produktu na oknach drewnianych. Montaż bez dodatkowego stosowania śrub przeznaczony jest wyłącznie do okien PCV lub aluminiowych. W celu zamontowania rolet na oknach drewnianych należy dodatkowo przykręcić elementy pomocy montażowej. Przy oknach drewnianych jako pomoc montażową należy wykorzystać elementy/narzędzia klejenia, które znacznie ułatwiają montaż i umiejscowienie rolet w porównaniu z tradycyjnymi roletami tego przeznaczenia.

UWAGA!

Przy wykonywaniu montażu uważaj, by nie wypaść z okna. W razie potrzeby zabezpiecz się odpowiednio. Uważaj, by żadne narzędzie nie wypadło z okna!

UWAGA!

Przy przycinaniu listew istnieje ryzyko zranienia ciała. Zabezpiecz się odpowiednio przed przystąpieniem do piłowania.

UWAGA!

Nie opieraj się o roletę przy otwartym oknie. Roleta nie wytrzyma obciążeń, opieranie grozi upadkiem z okna. Nie zostawiaj dzieci i zwierząt przy otwartym oknie bez opieki.

UWAGA!

Regularnie sprawdzaj, czy rolety znajdują się nadal w prawidłowej pozycji a mocowania nie uległy poluzowaniu, zwłaszcza taśma dwustronna!

UWAGA!

Przed zamontowaniem uchwytów na klej na oknie należy najpierw dokładnie oczyścić okno i usunąć ślady tłuszczu (np. przy użyciu benzyny do czyszczenia lub spirytusu). Dociśnij mocno uchwyt. Elementy naklejone powinny być dodatkowo przykręcone.



UWAGA !!! Napięcie sprężyny niewidomych została dostosowana w fabryce. Modyfikację nie jest konieczne w normalnych okolicznościach. Maksymalna większe napięcie = 5 obrotów. Wiosna przerwy na przepięcia.

Ze względów bezpieczeństwa i dla uniknięcia szkód produktu przypominamy, że sprężyna jest mocno naprężona!



TR Güvenliğe yönelik uyarılar

Kişilerin güvenliği için bu talimata uyulması önemlidir. Talimata uyulmadığı takdirde ürünün kullanımı sırasında kişi yaralanmaları ve / veya maddi hasarlar meydana gelebilir. Bu talimata uyulmamasından dolayı meydana gelen kişi yaralanmaları veya maddi hasarlar için üretici sorumluluk alamamaktadır.

Montaja başlamadan önce aşağıdaki noktaları dikkate alınız:



- Lütfen ürünün uyarılarını ve kullanım koşullarını dikkate alınız!
- Lütfen montajdan tüm talimatları itina ile okuyunuz.
- Lütfen kendi güvenliğinizi için güvenlik ve ayarlama uyarılarına uyunuz!

Elinizdeki montaj talimatı ürünün bir parçasıdır ve montaj ile işleme ilişkin önemli uyarıları içermektedir. Pencere için JAROLIFT™ stor sinekliklerin montajını tarif etmektedir. Ürünün bundan farklı bir uygulaması veya özel çözümler bu ürünün kullanımı için öngörülmemiştir.

Doğru kullanım / kullanım koşulları

Pencereler için JAROLIFT™ stor sineklik sadece amacına uygun kullanım için uygulanabilen dışta duran bir sineklik ürünüdür. Pencere için JAROLIFT™ stor sinekliğe nesnelere veya germe iplerinin asılması ürünün hasar görmesine veya düşmesine neden olabilir, dolayısıyla bunlara izin verilmemektedir. Amacına uygun kullanıma mevcut talimatın ve montaj şartlarının dikkate alınması da dahildir. Sadece üreticinin orijinal yapı parçalarını ve aksesuarlarını kullanınız.

DİKKAT!

JAROLIFT™ stor sineklik çift taraflı yapışkan bantlara sahip pozisyonlama yardımcıları ve montaj klipsleri ile pencerelere sabitlenmek için öngörülmüştür. Çift taraflı yapışkan bant, ürünün düşmesi tehlikesi nedeniyle pürüzlü, yağlı veya kirlili zeminlere yapıştırılmamalıdır. Bu nedenle ürün ahşap pencerelerde kullanılmamalıdır. Ek vidalamasız montaj sadece PVC ve alüminyum pencereler için öngörülmüştür. Ahşap pencerelerde kullanıldığında ek olarak yardımcı montaj araçları vidalanmalıdır. Yani ahşap pencerelerde, geleneksel rulo sinekliklere karşılık montajı oldukça kolaylaştırdıkları için, yapıştırma tertibatları montaj yardımcıları olarak görülmelidir.

DİKKAT!

Montaj çalışmaları sırasında pencereden düşmemeye dikkat edin. Gerekliğinde kendinizi emniyete alın. Aletlerin pencereden dışarı düşmesine izin vermeyin!

DİKKAT!

Şeritlerin kesimi sırasında yaralanma tehlikesi söz konusudur. Testere ile çalışma sırasında da kendinizi yeterli derecede koruyun.

DİKKAT!

Pencere açıkken rulo sinekliğe yaslanmayın. Yüklenme durumunda esner ve düşme tehlikesi söz konusudur. Bu nedenle çocukları ve evcil hayvanları pencere açıkken gözetimsiz bırakmayın.

DİKKAT!

Düzenli aralıklarla sinekliğin hala düzgün sabitlenmiş olup olmadığını ve sabitlemelerin, özellikle de çift taraflı yapışkan bantın sökülüp sökülmediğini kontrol ediniz!

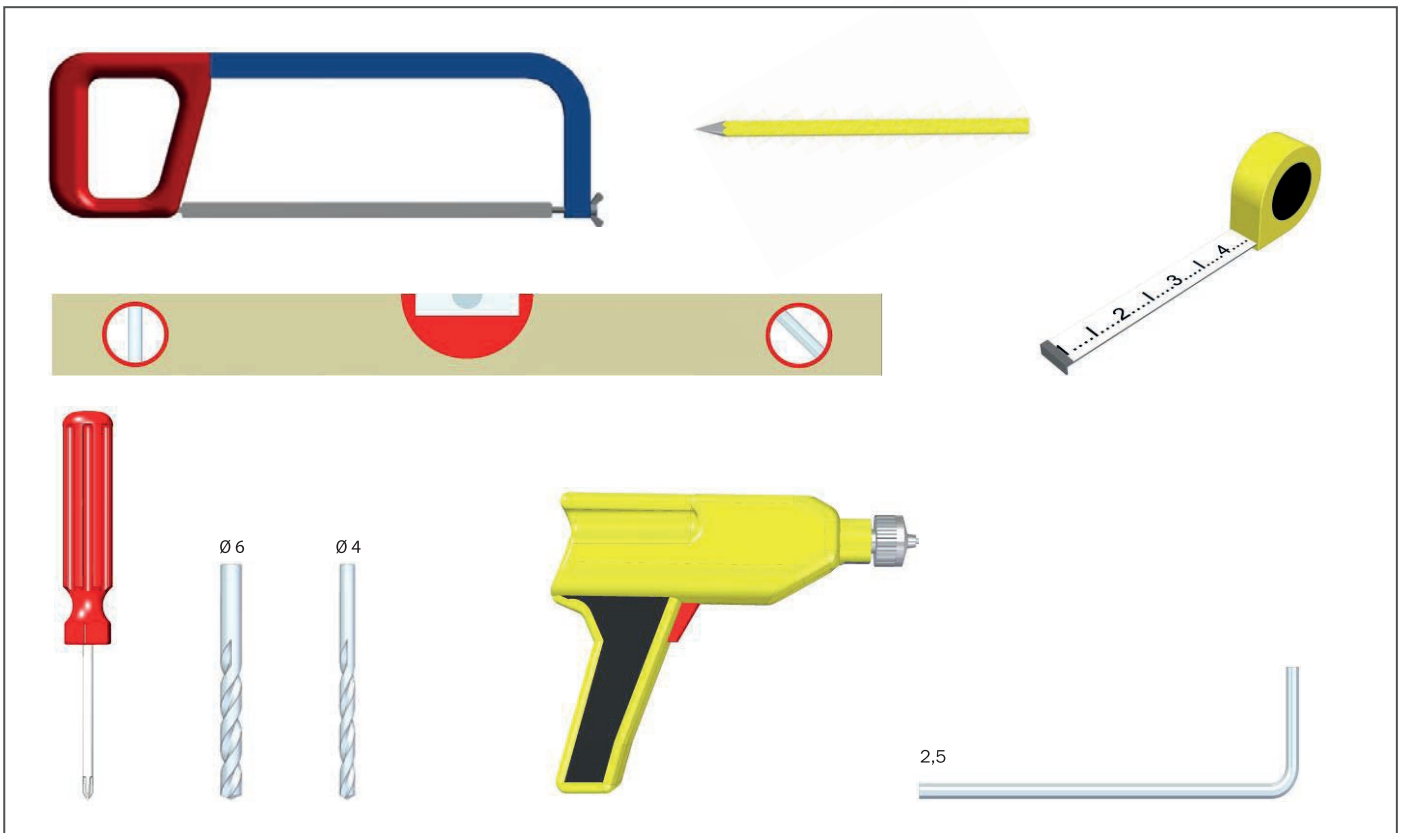
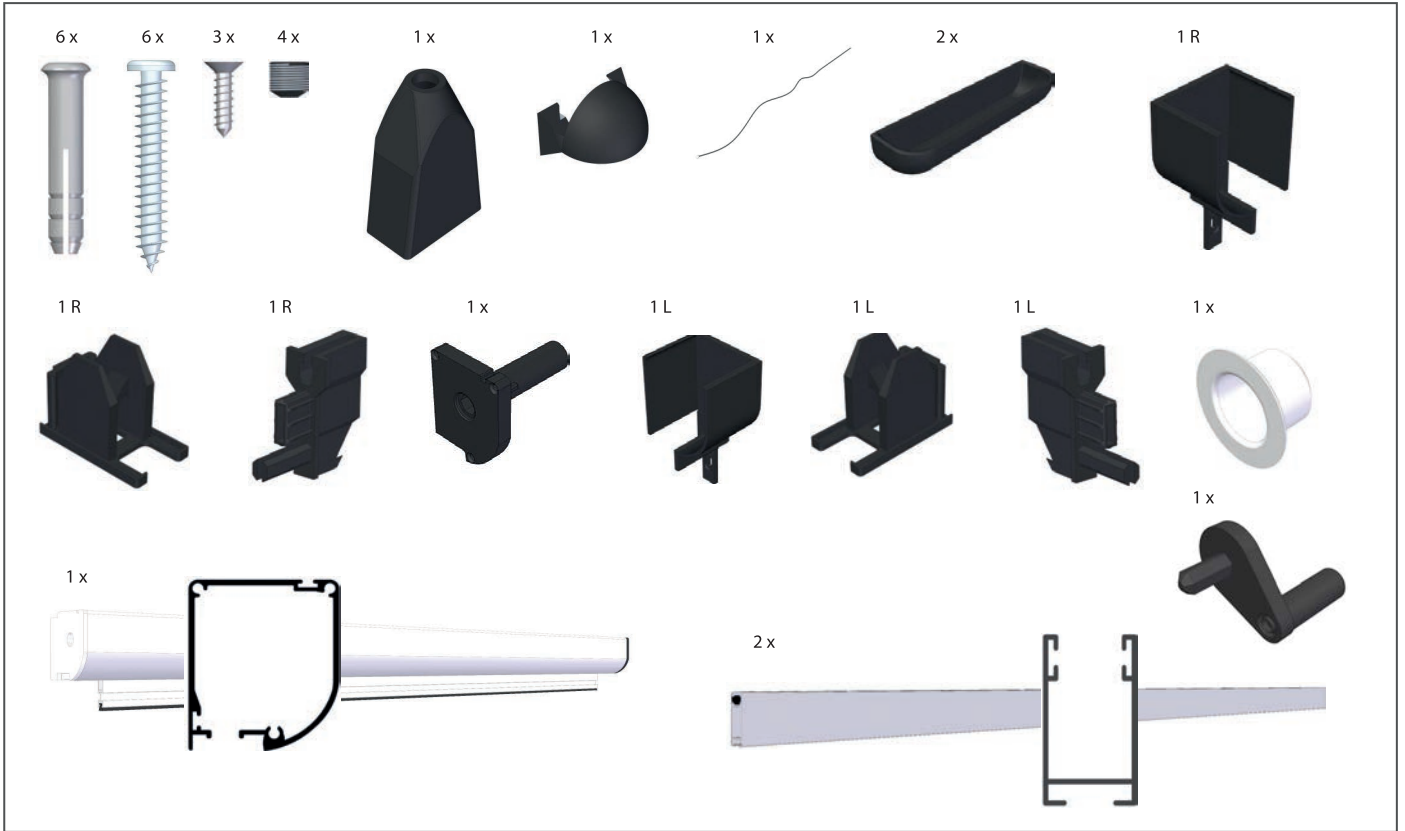
DİKKAT!

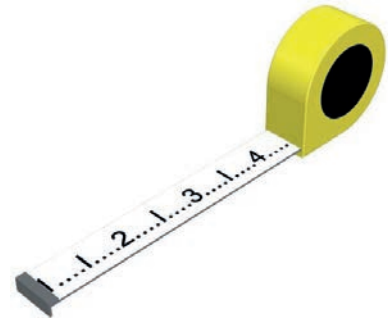
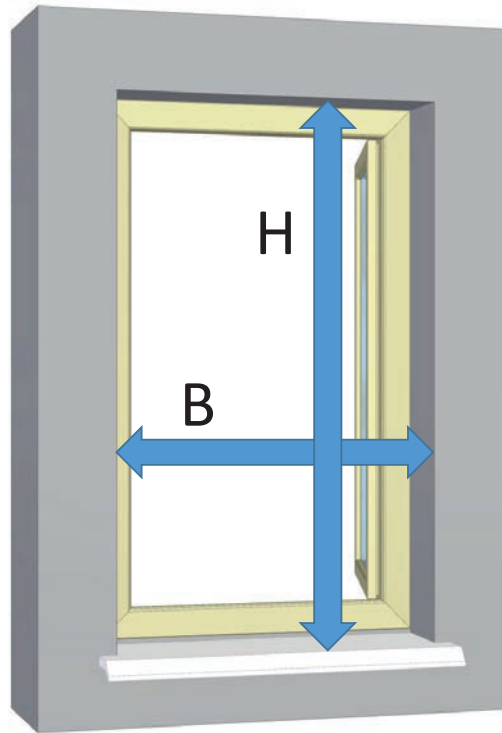
Yapışkan bantlı parçaları pencereye sabitlemeden önce pencere (örneğin temizleme benzini veya ispirto ile) iyice temizlenmelidir ve yağdan arındırılmalıdır. Yapışkan bantlı parçaları iyice bastırınız. Yapıştırılan parçalar ek olarak vidayla sabitlenmelidir.



UYARI !!! Kör yay gerginliği fabrikada ayarlanmıştır. Bir düzeltme normal şartlar altında gerekli değildir. Maksimum Daha gerginlik = 5 devrimler. Aşırı gerilim Bahar tatili.

Yaralanmaları ve hasarları önlemek için yayın yüksek gerilim altında olduğunu lütfen dikkate alın!



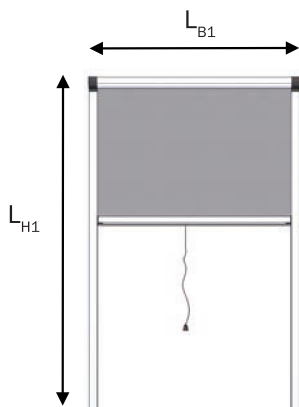
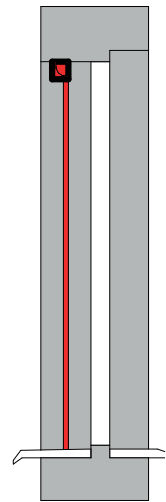
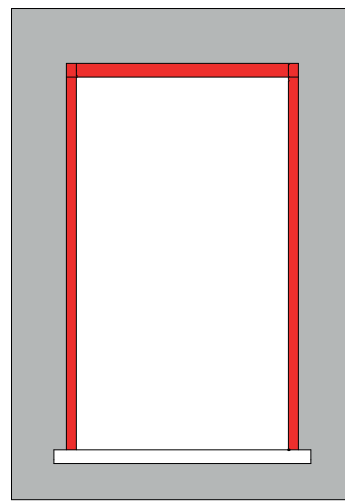
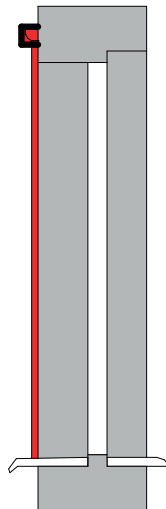
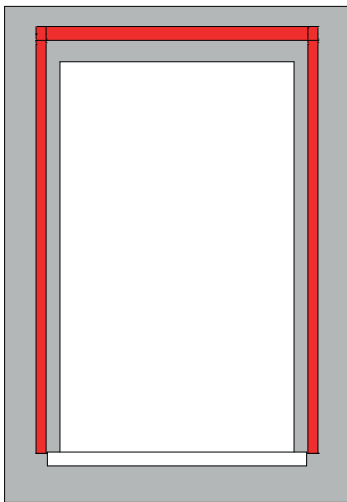


A: Montage auf die Wand

mounting onto wall/Montage mural/Montaje en la pared/Montaggio a parete/montage op muur/Montaż na ścianie/Duvara Montaj

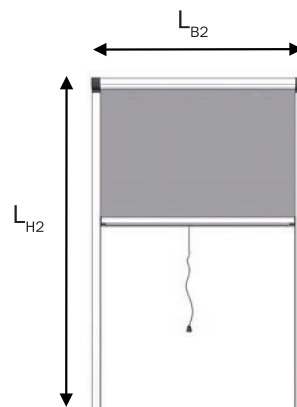
B: Montage in die Laibung

mounting into the haunch/Montage sur l'intrados/Montaje en el intradós/Montaggio nell'intradosso/Montage op de onderzijde/Zamontowania na spodniej/Tavana Montaj



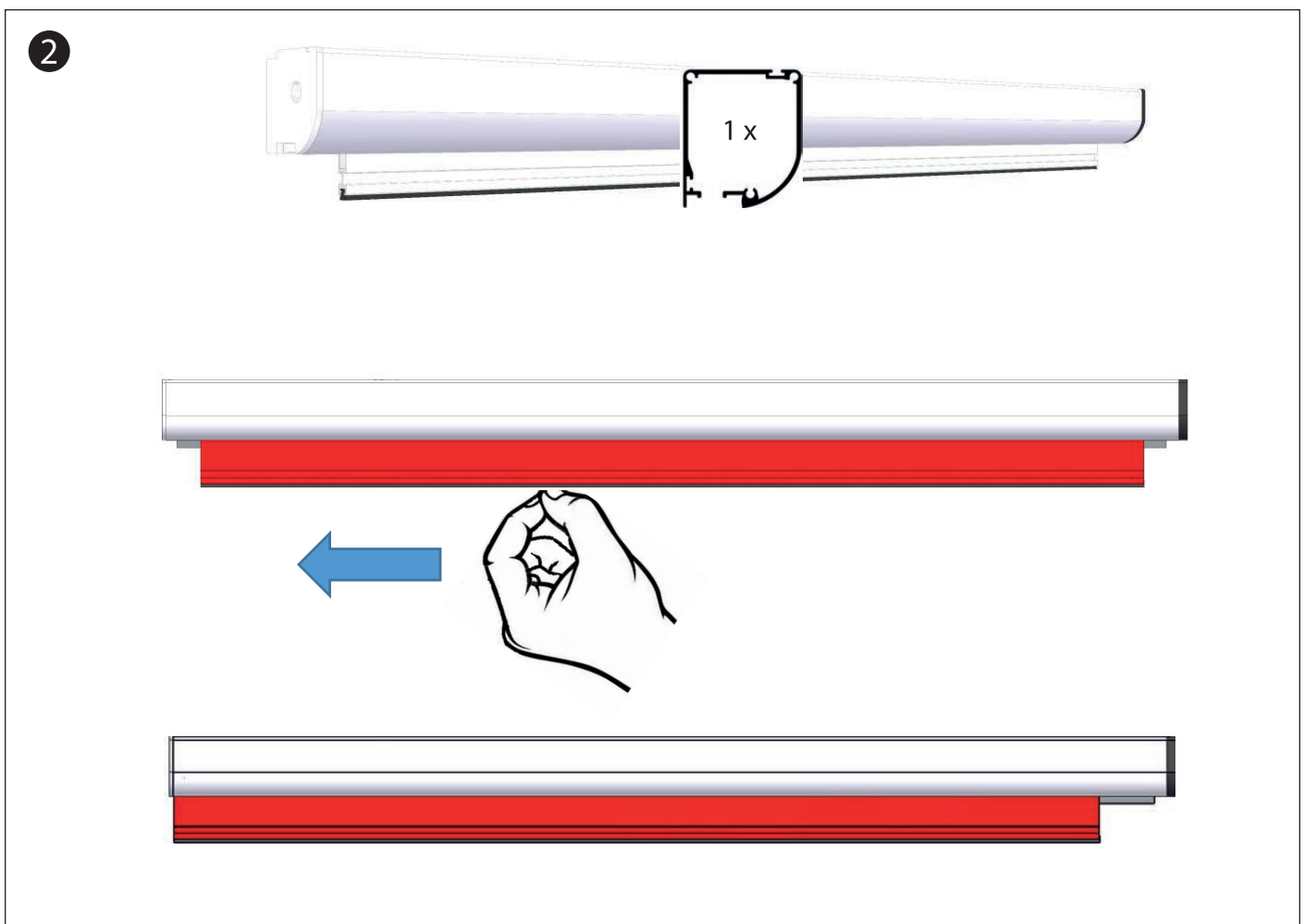
$$L_{B1} = B + 75 \text{ mm}$$

$$L_{H1} = H + 50 \text{ mm}$$



$$L_{B2} = B$$

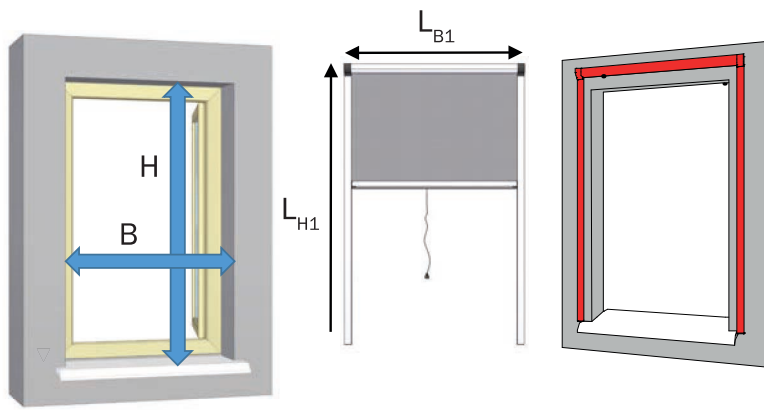
$$L_{H2} = H$$



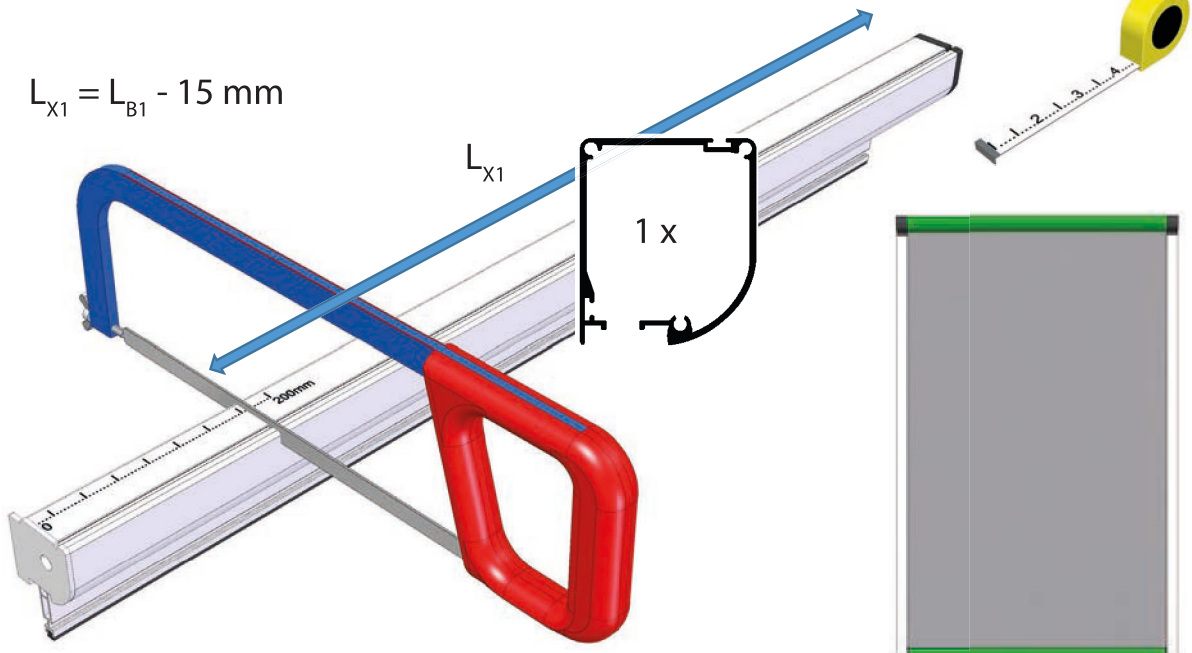
3

A

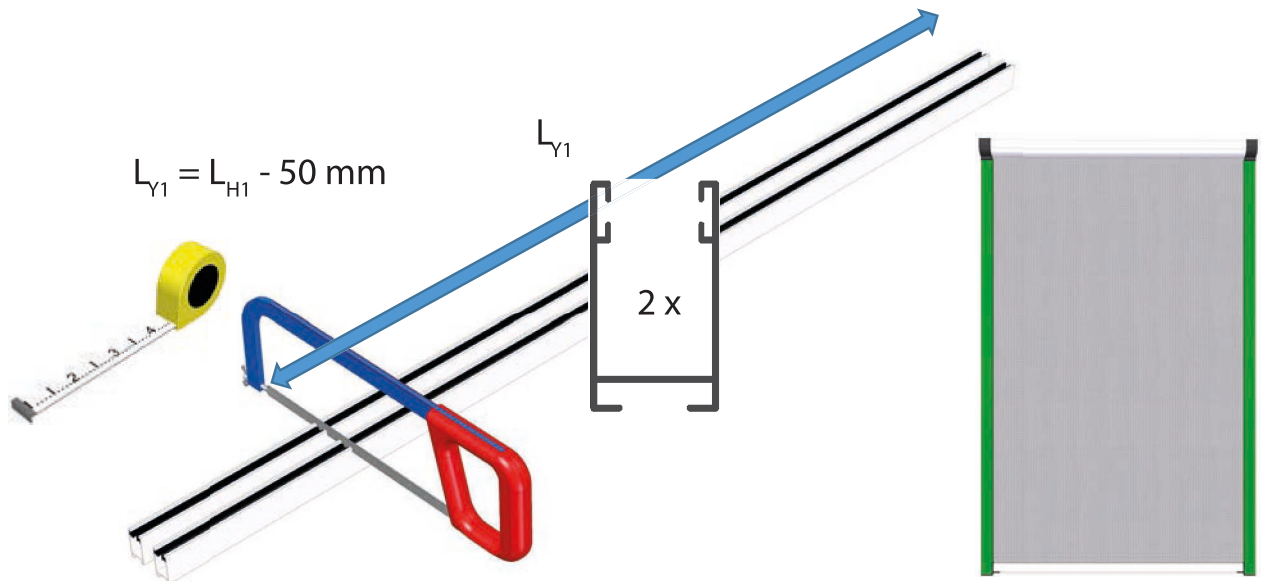
$$L_{B1} = B + 75 \text{ mm}$$
$$L_{H1} = H + 50 \text{ mm}$$



$$L_{X1} = L_{B1} - 15 \text{ mm}$$



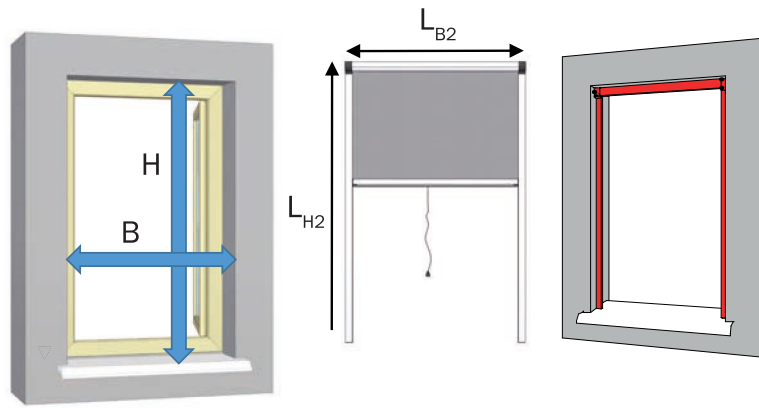
$$L_{Y1} = L_{H1} - 50 \text{ mm}$$



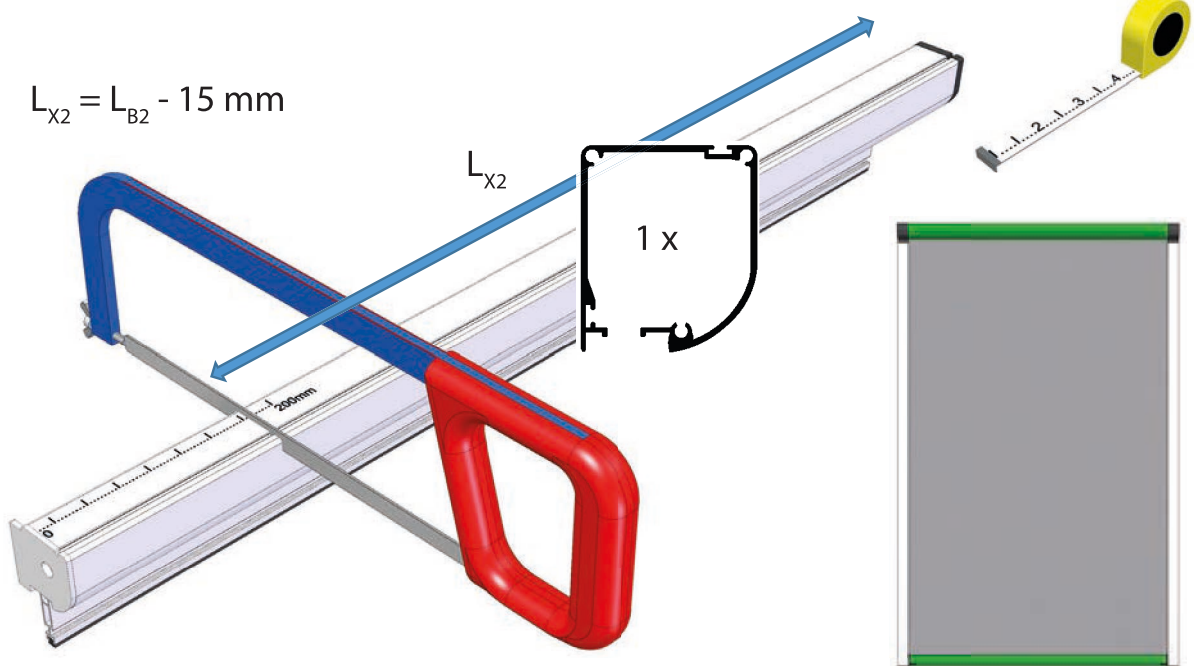
B

$$L_{B2} = B$$

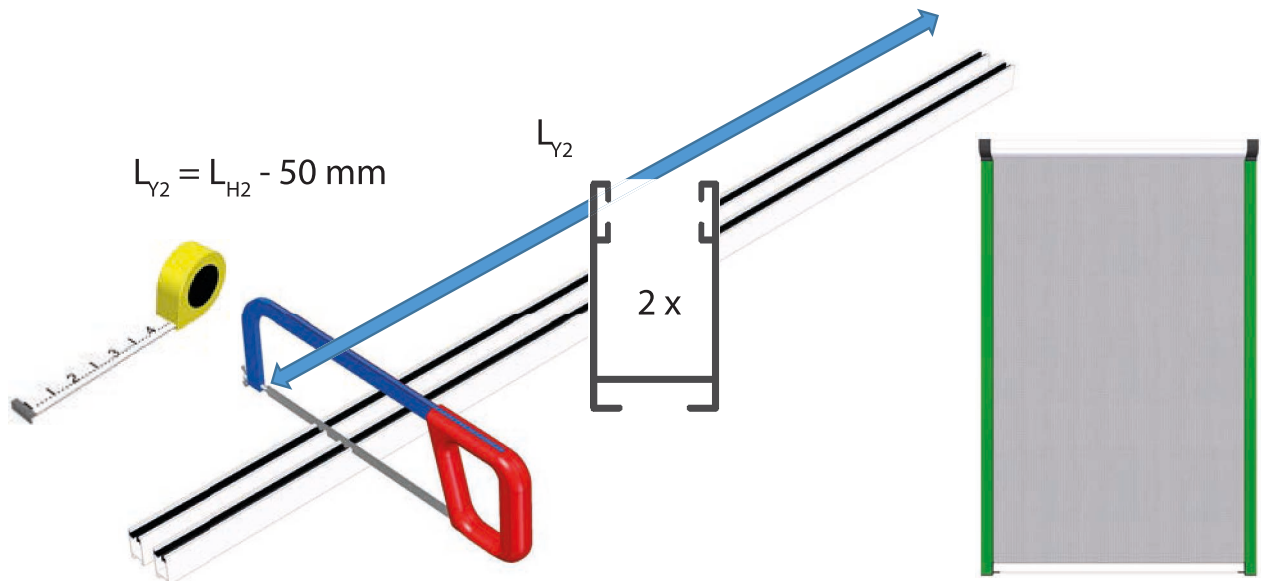
$$L_{H2} = H$$



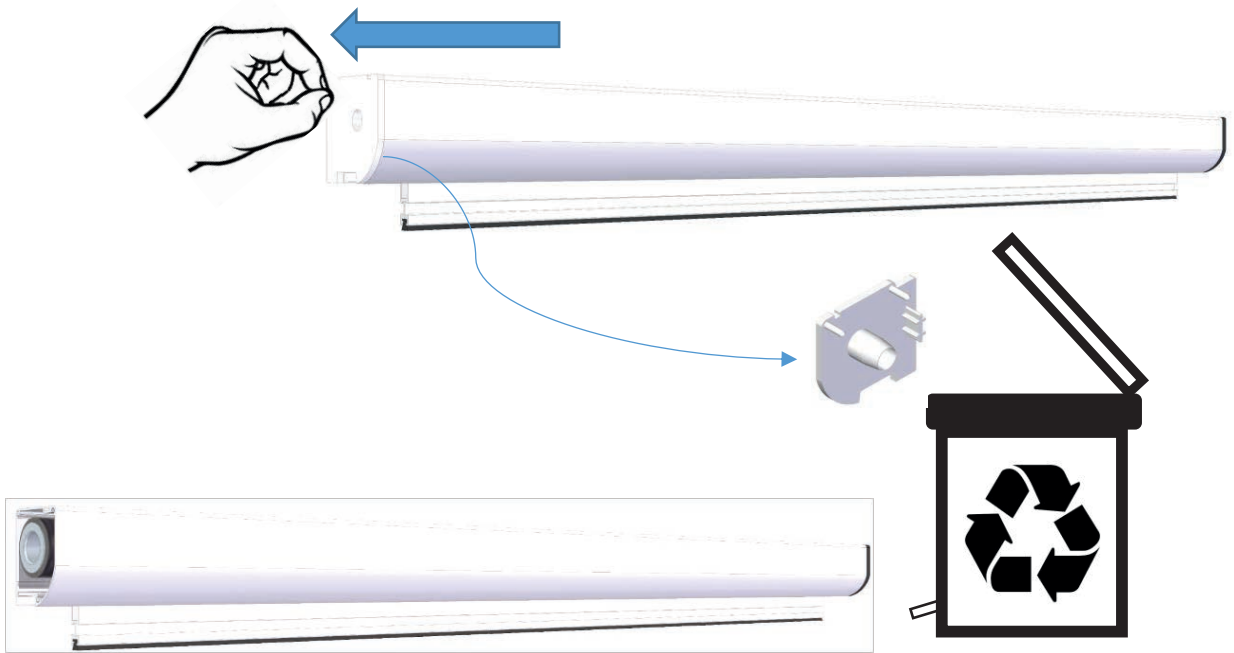
$$L_{X2} = L_{B2} - 15 \text{ mm}$$



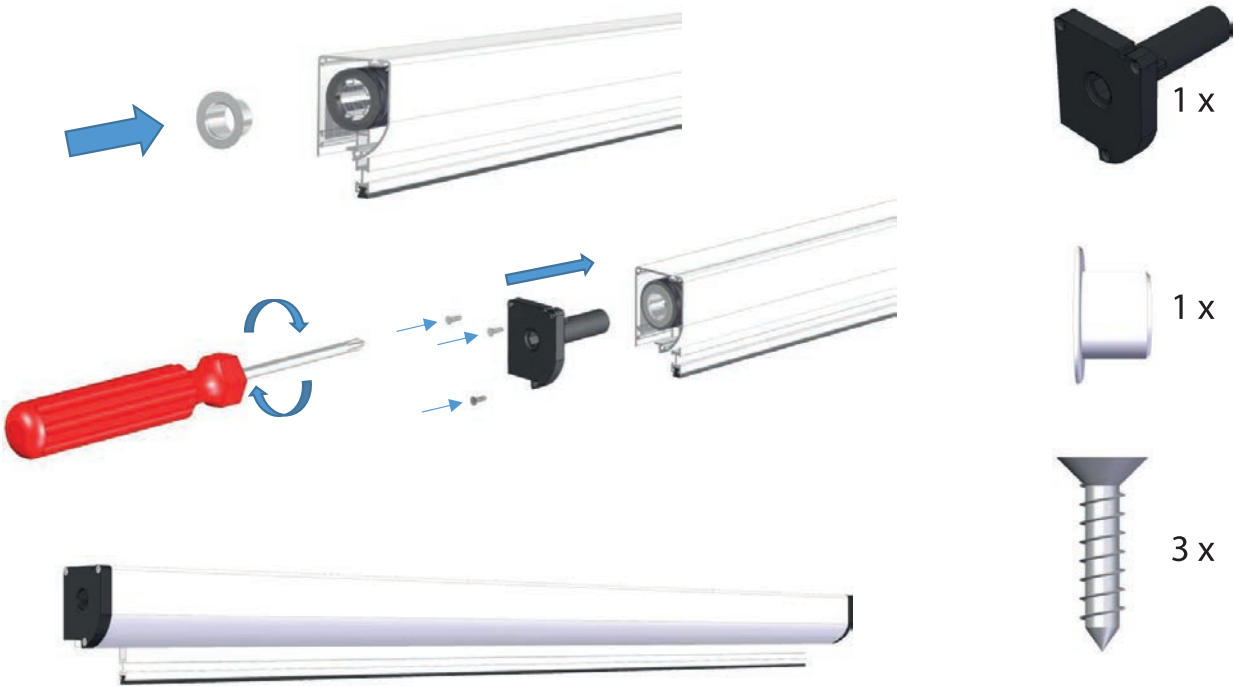
$$L_{Y2} = L_{H2} - 50 \text{ mm}$$

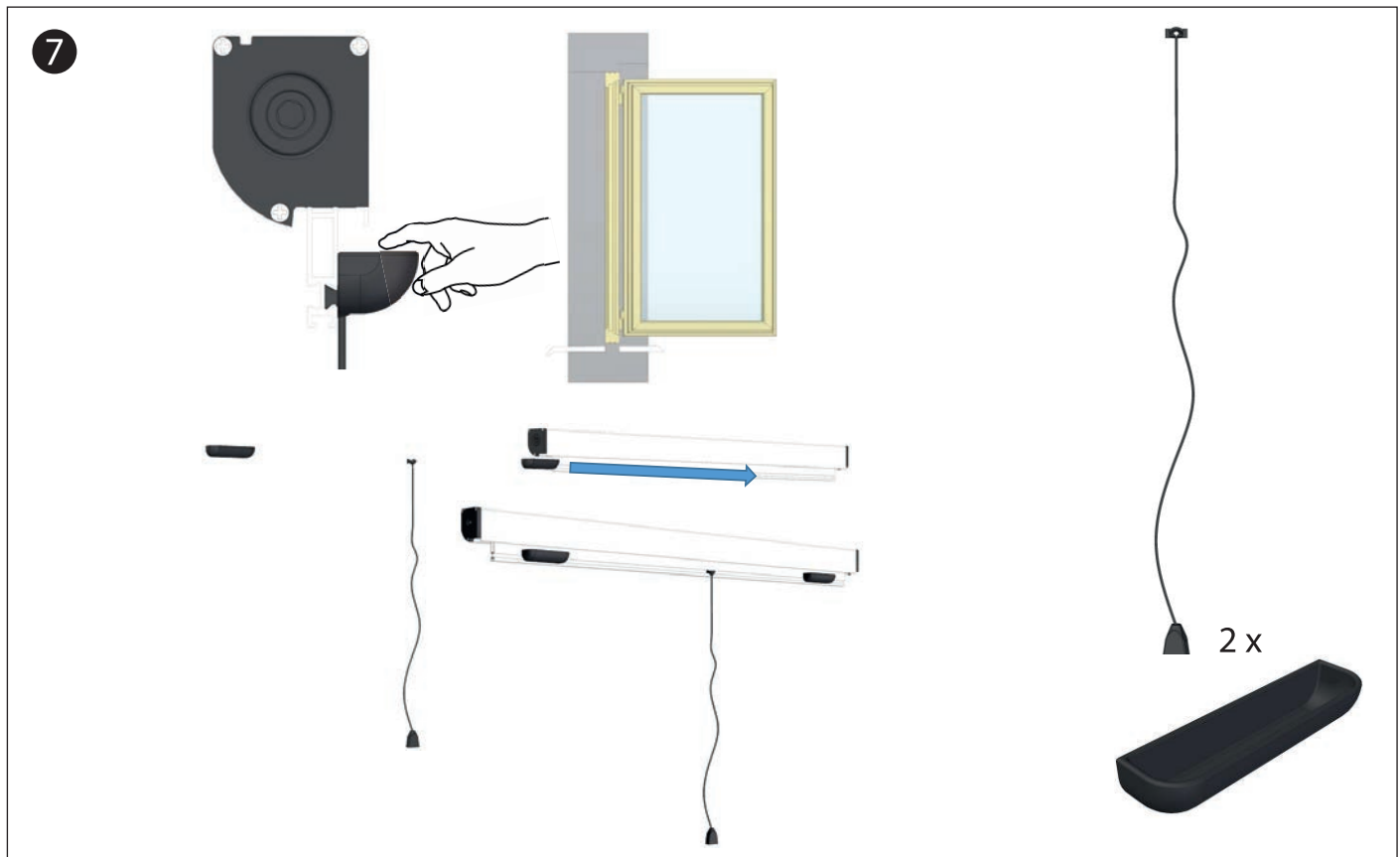
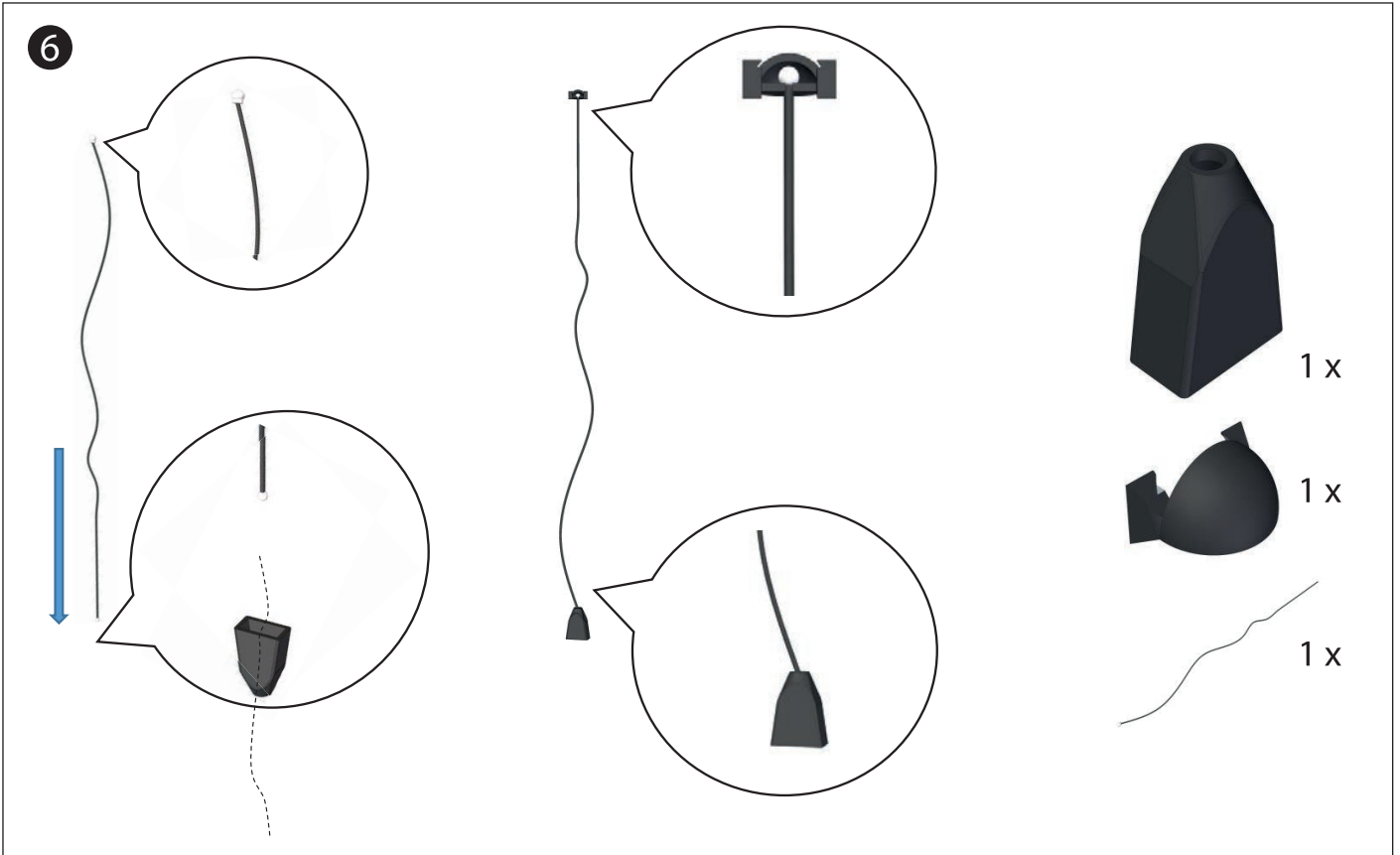


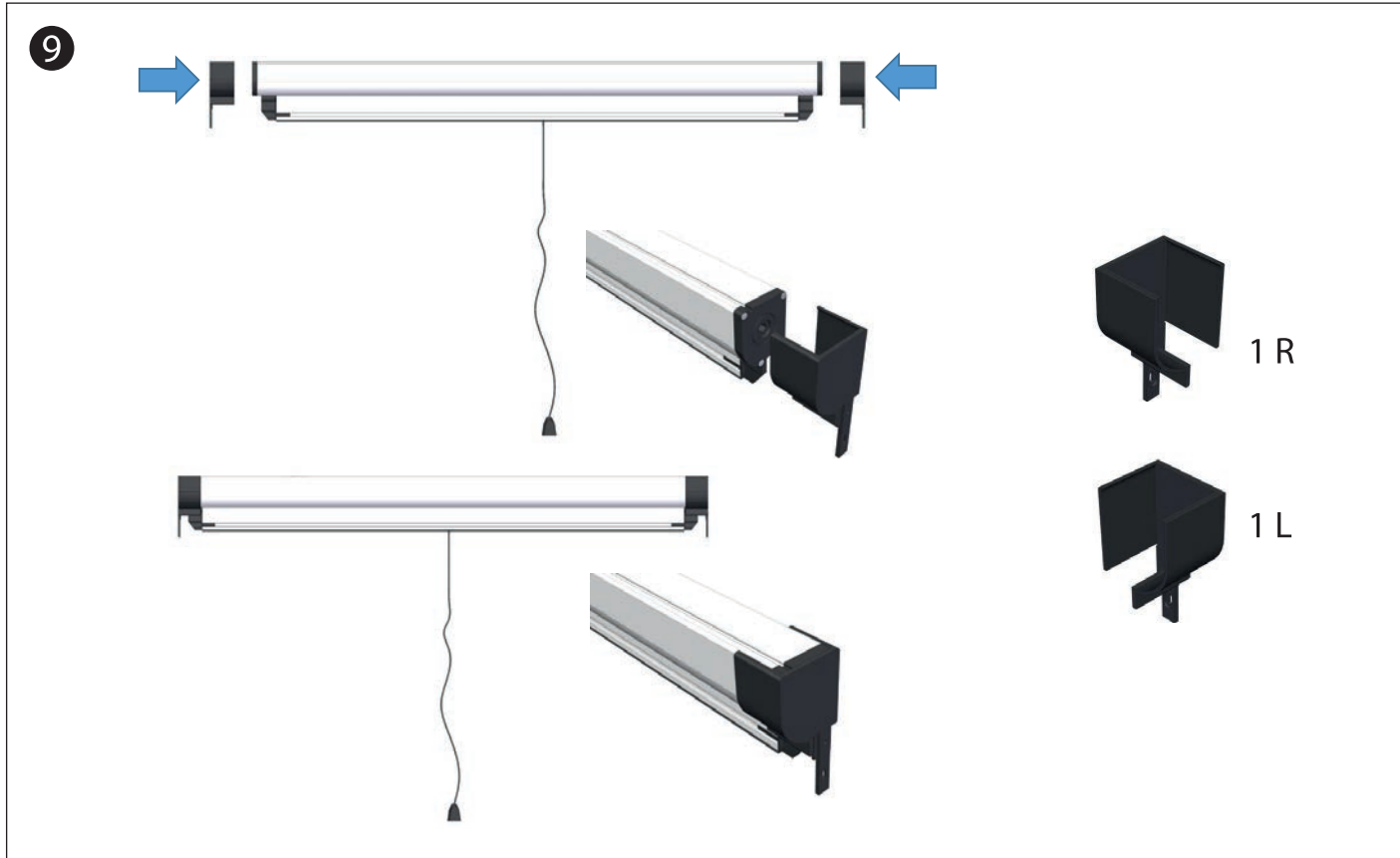
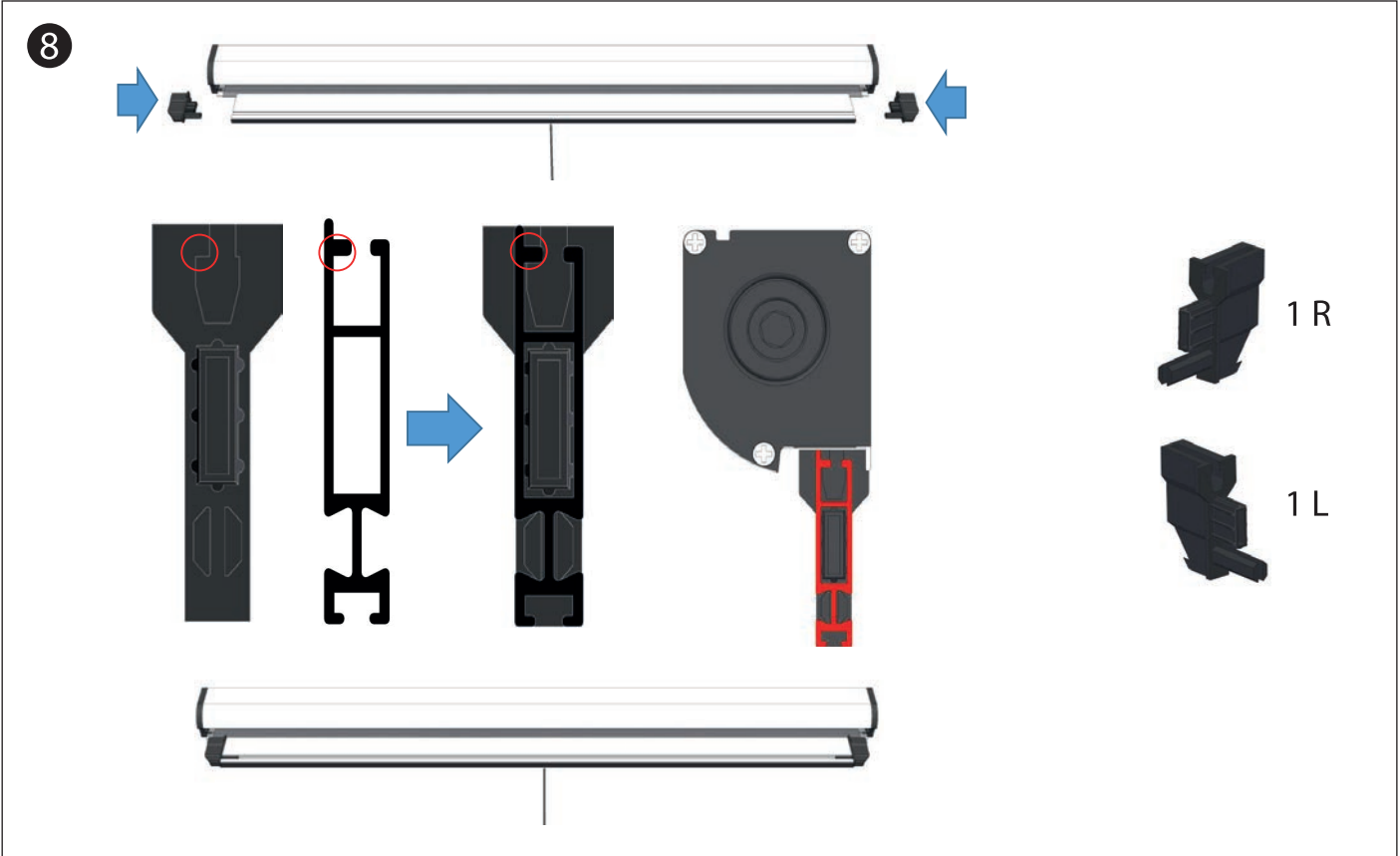
4

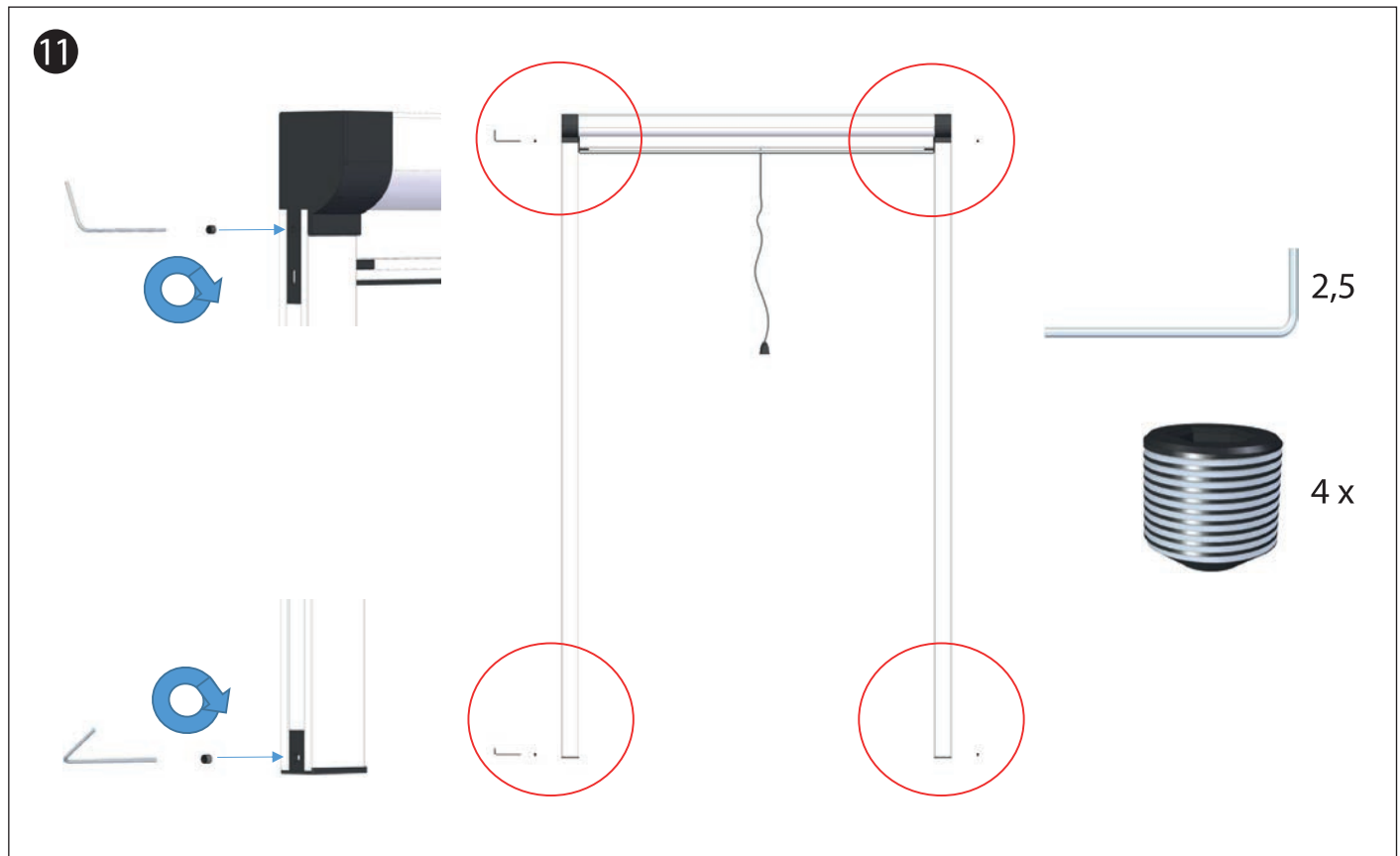
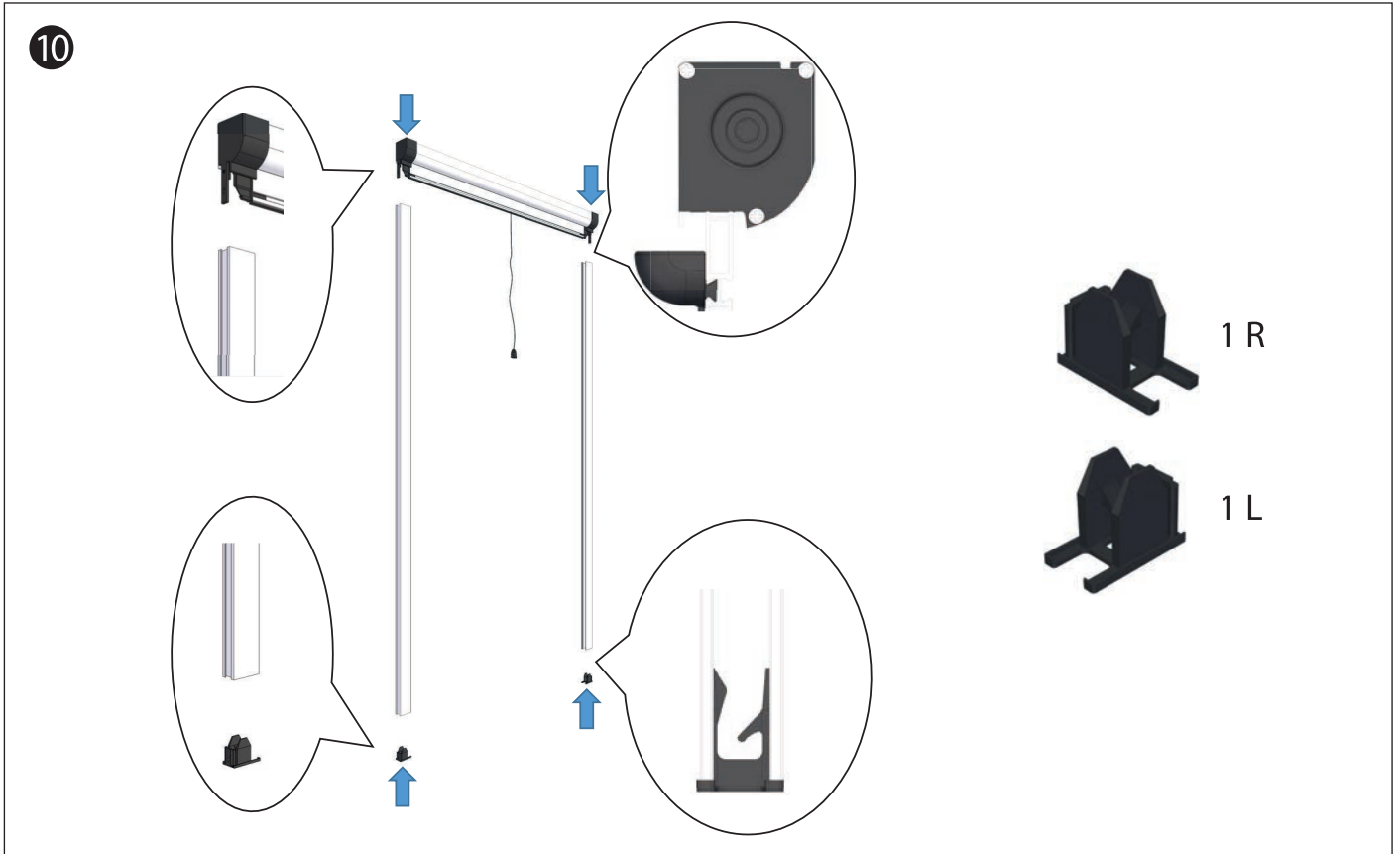


5









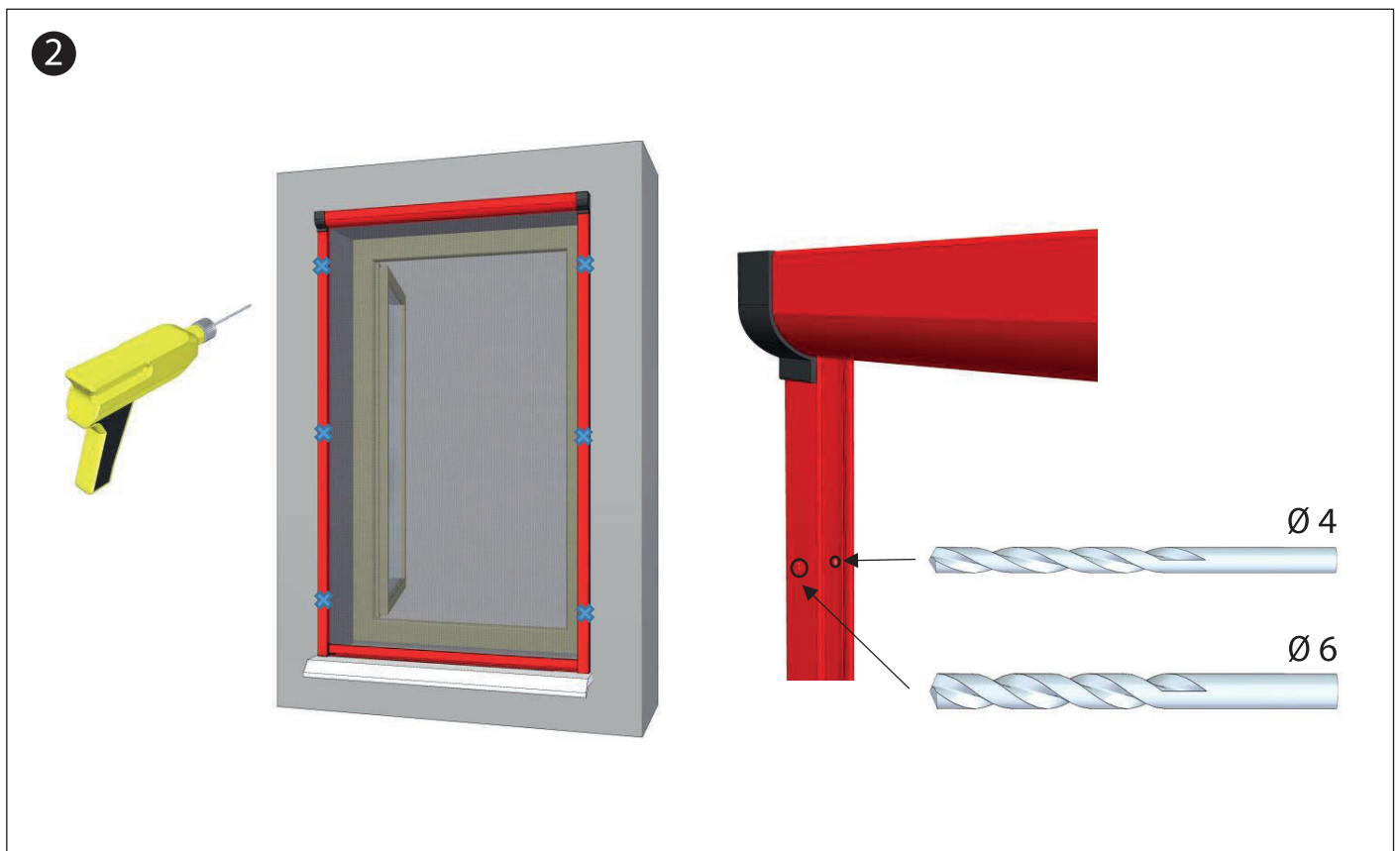
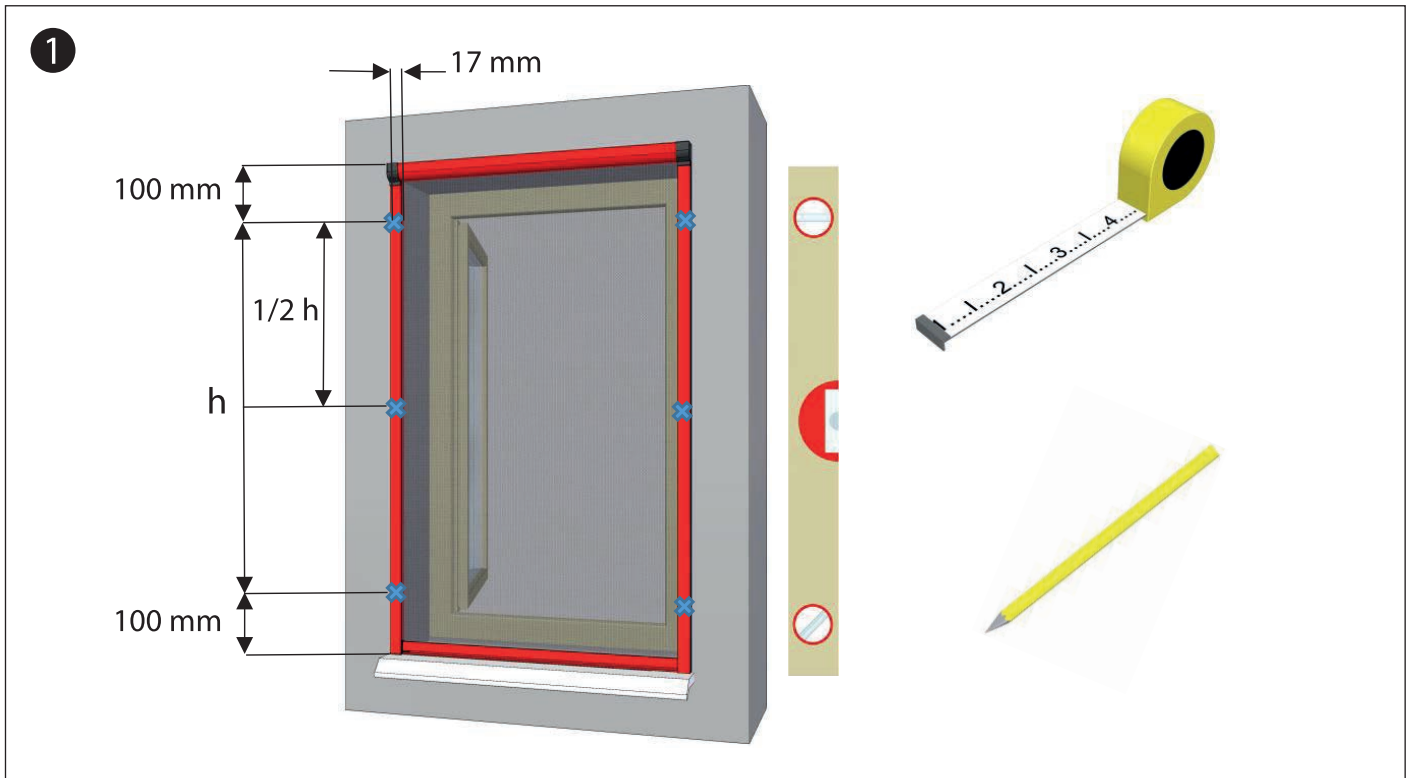


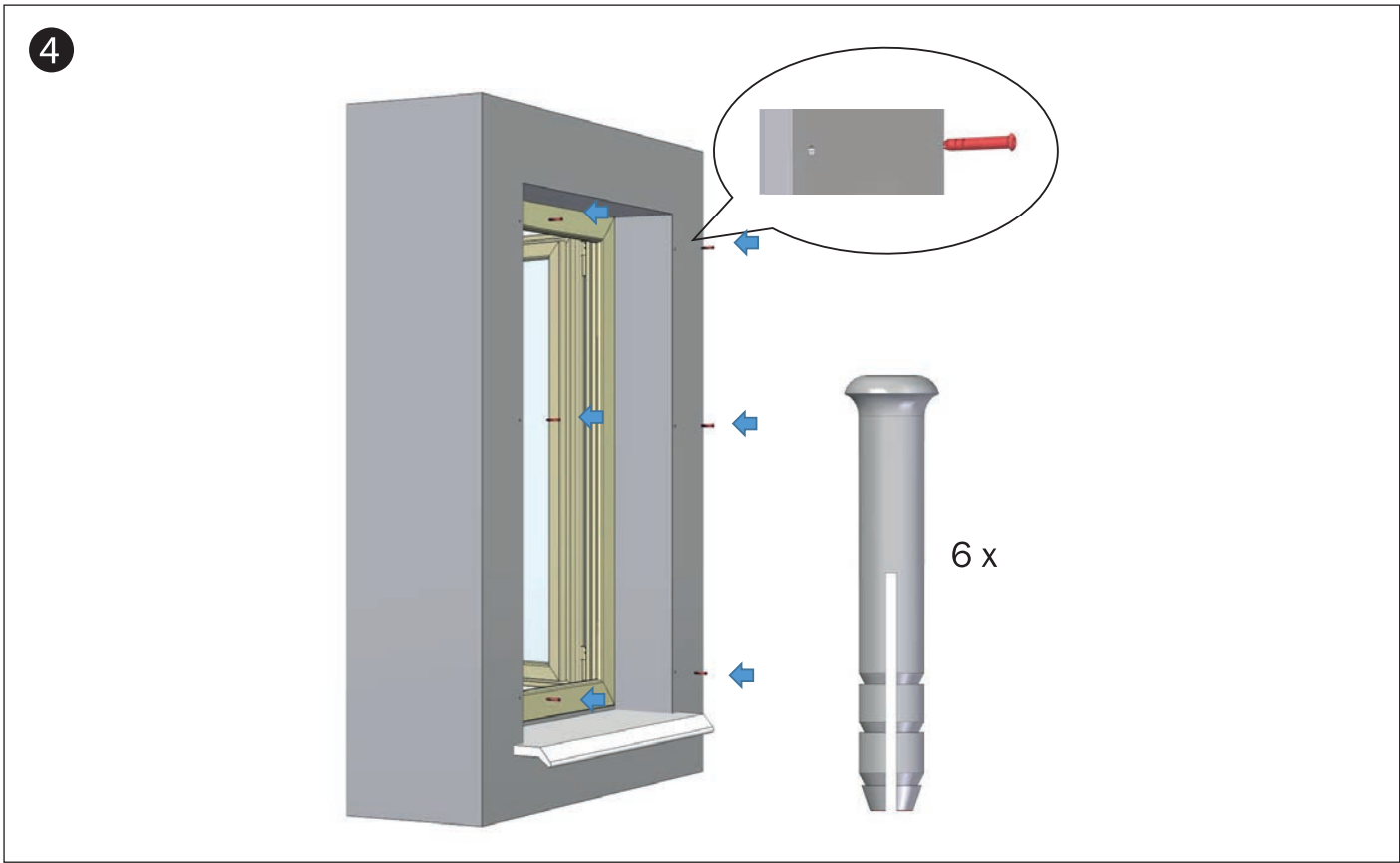
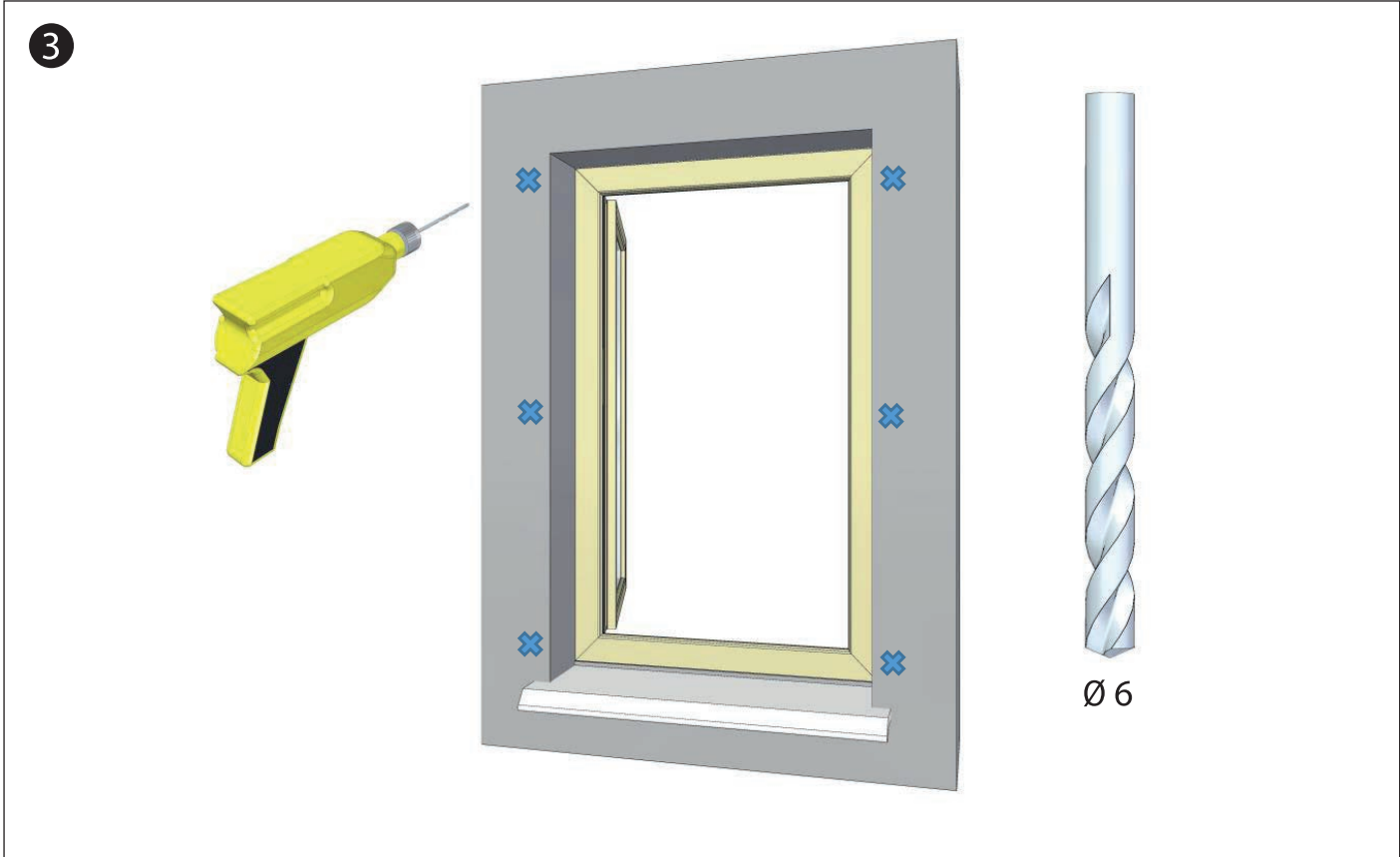
12

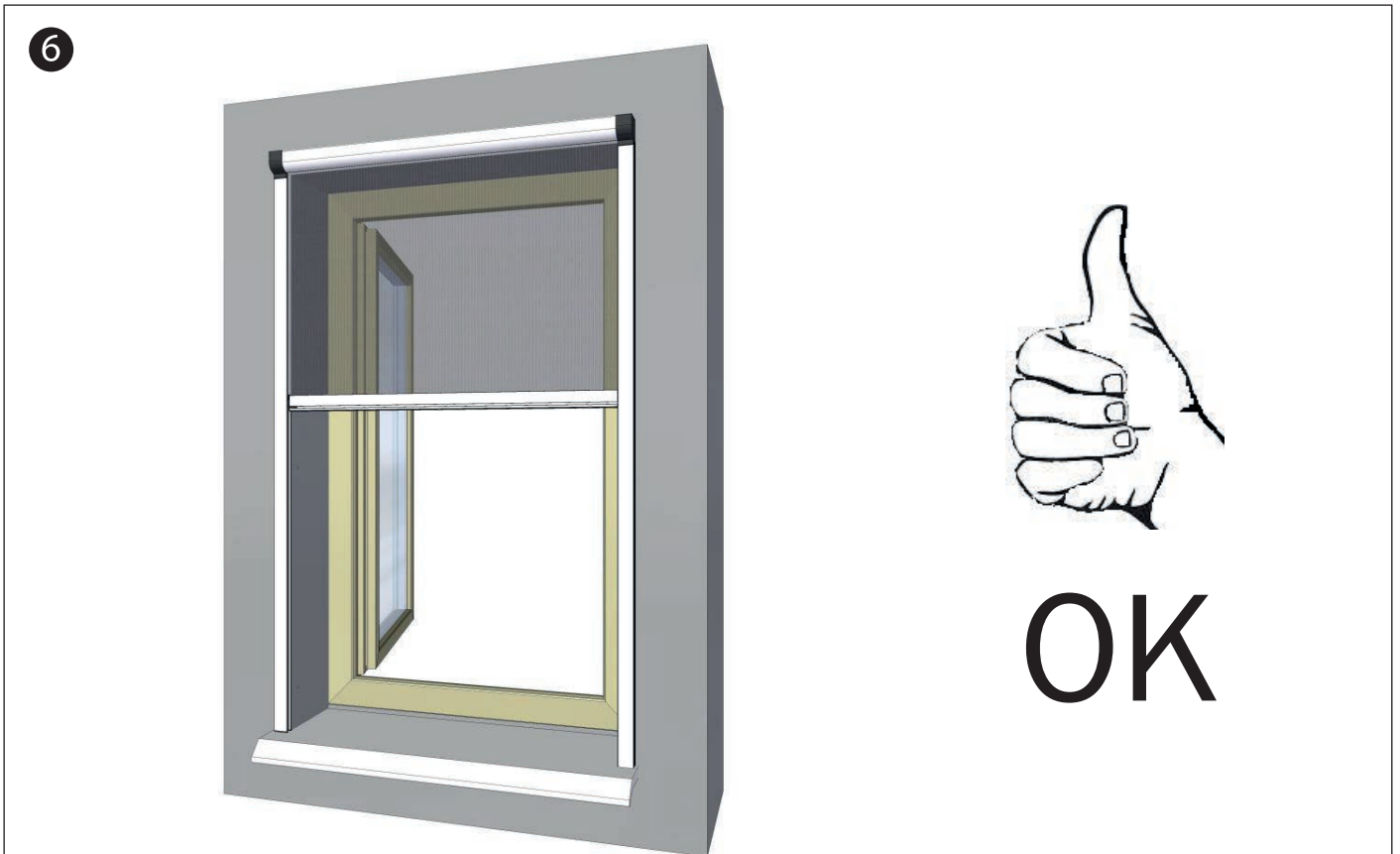
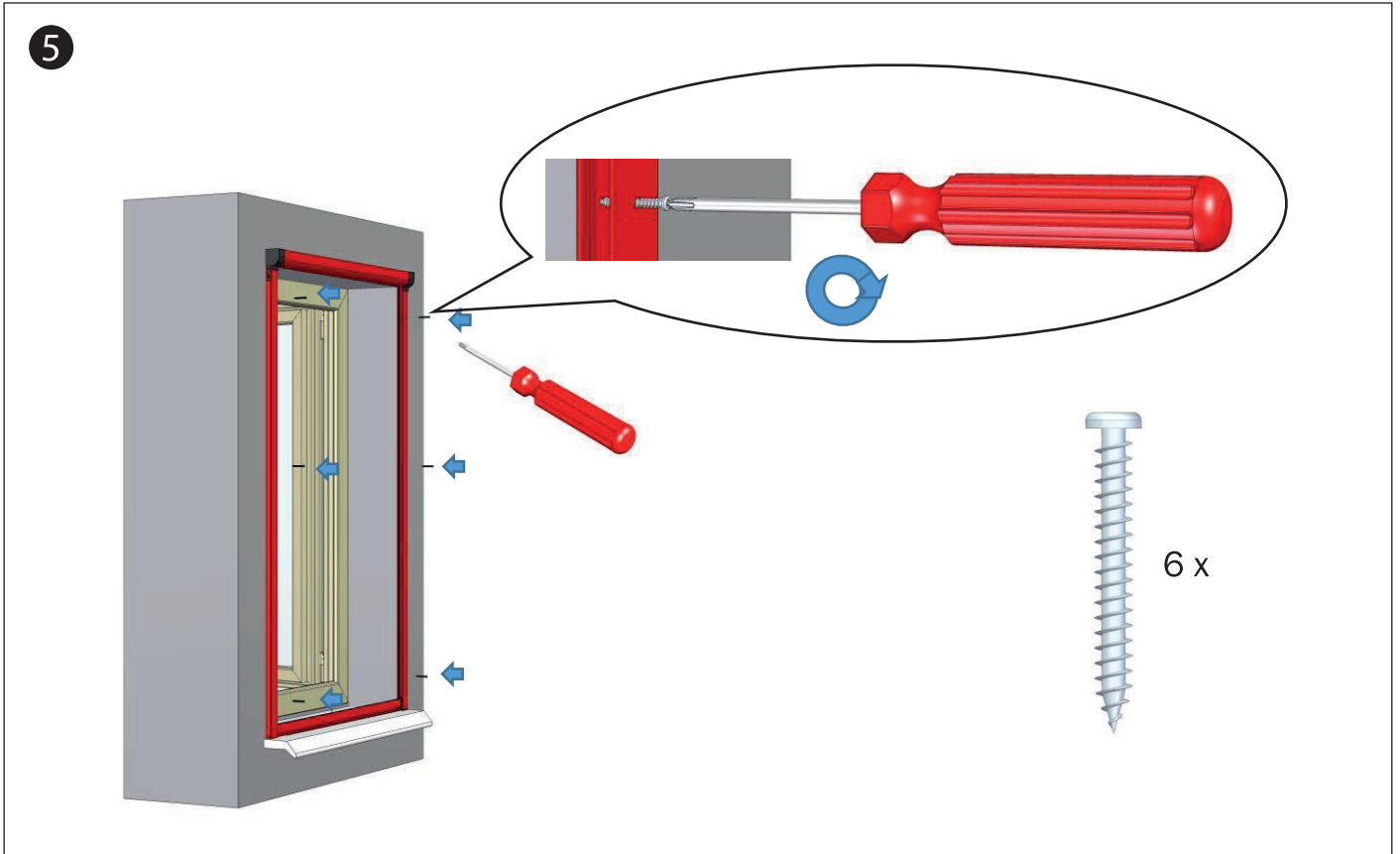


A: Montage auf die Wand

mounting onto wall/Montage mural/Montaje en la pared/Montaggio a parete/montage op muur/Montaž na ścianie/Duvara Montaj

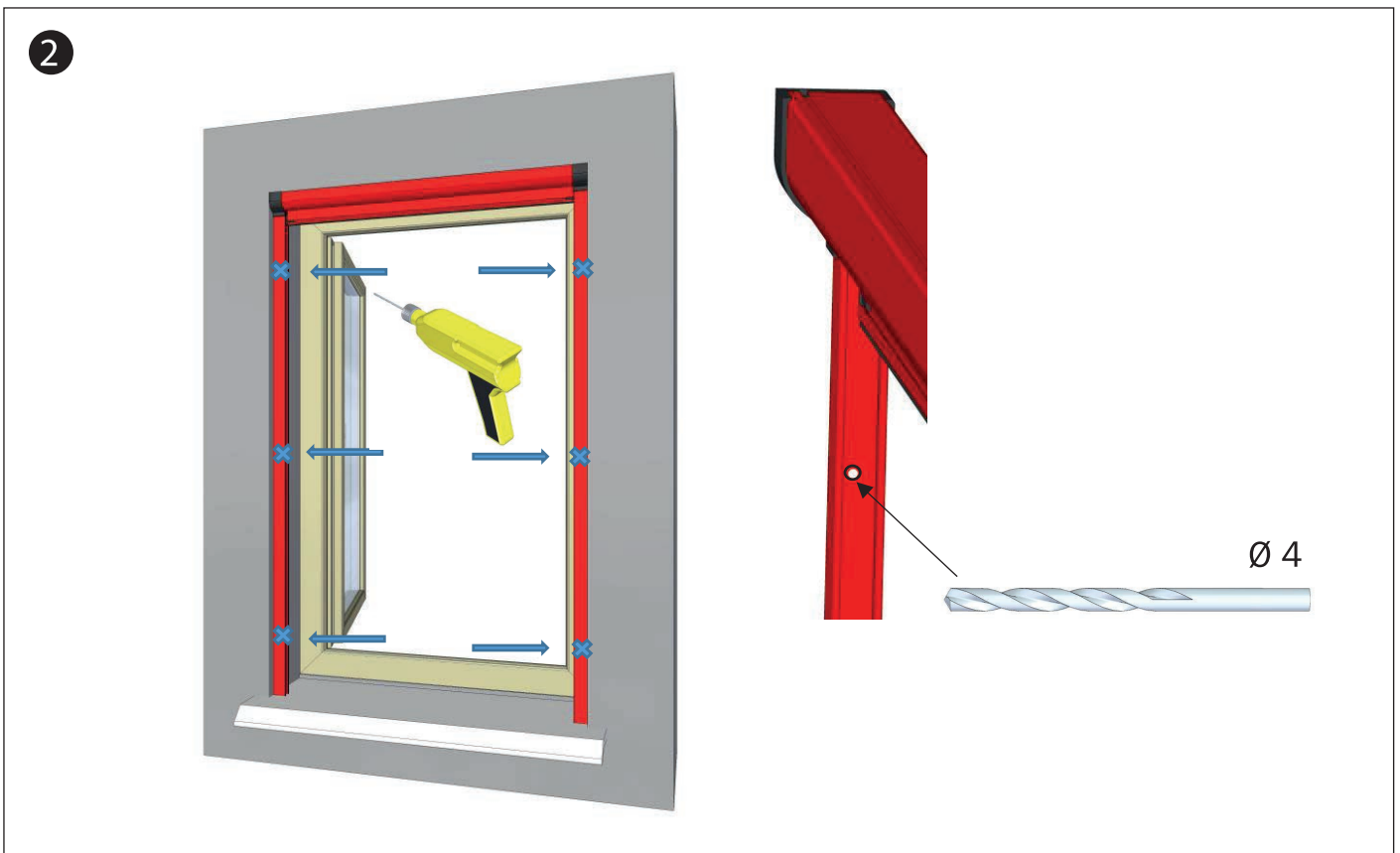
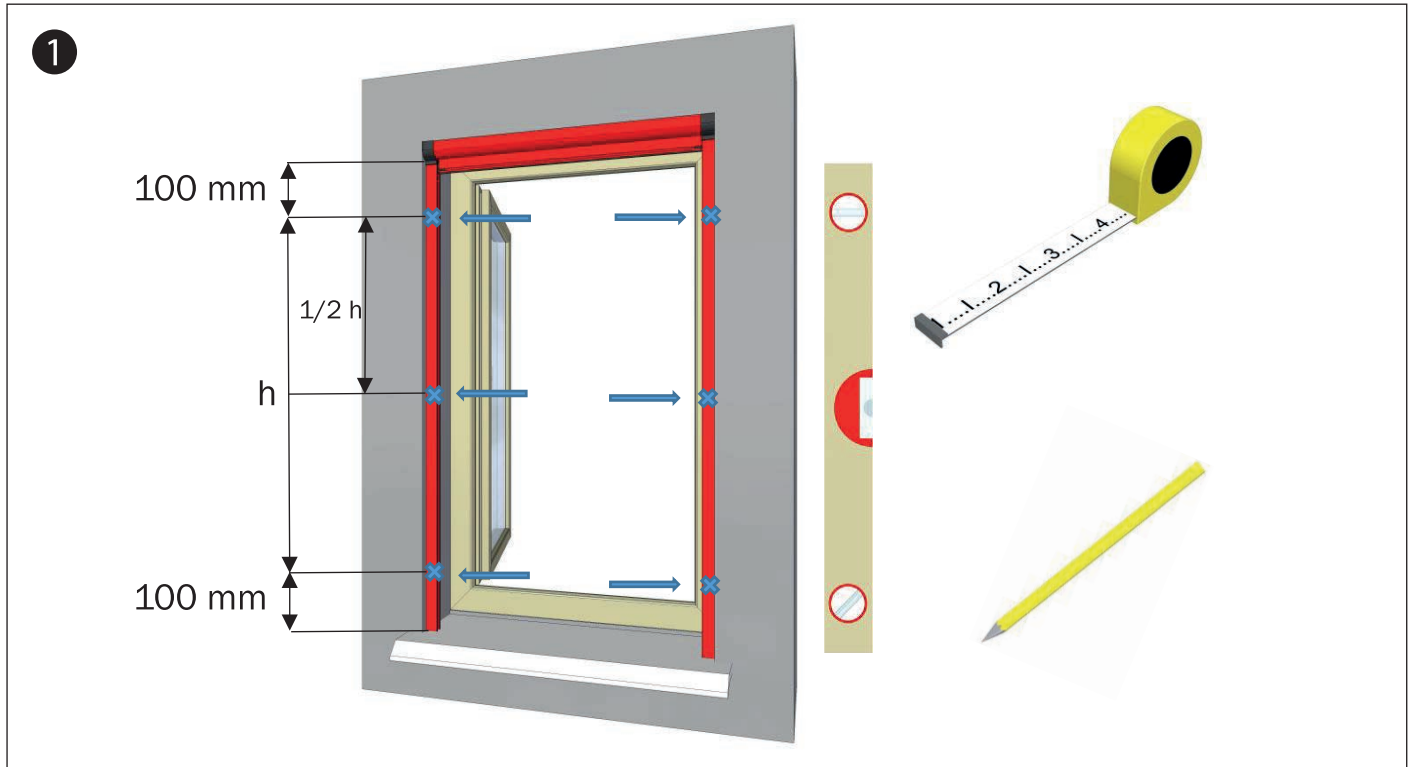


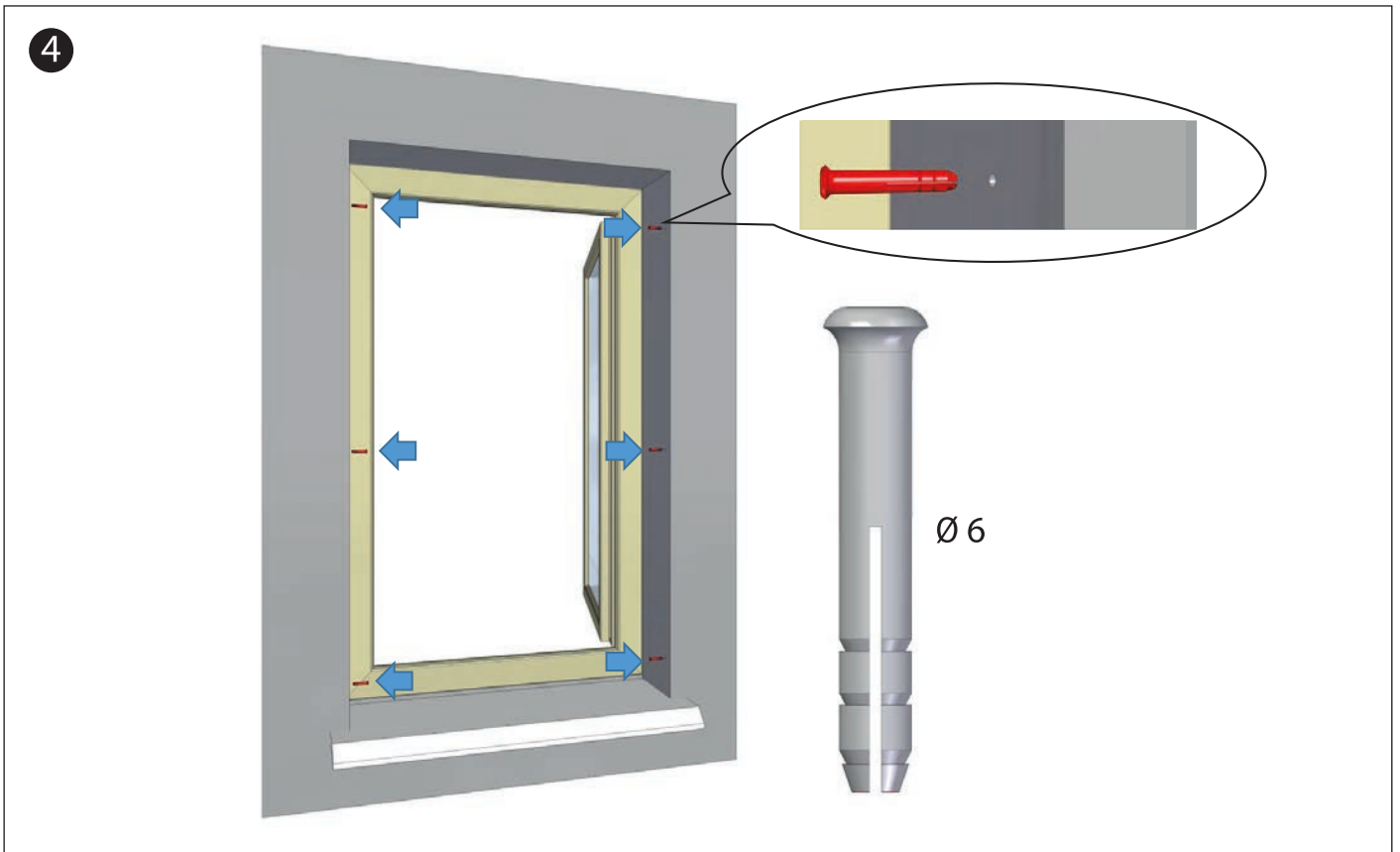
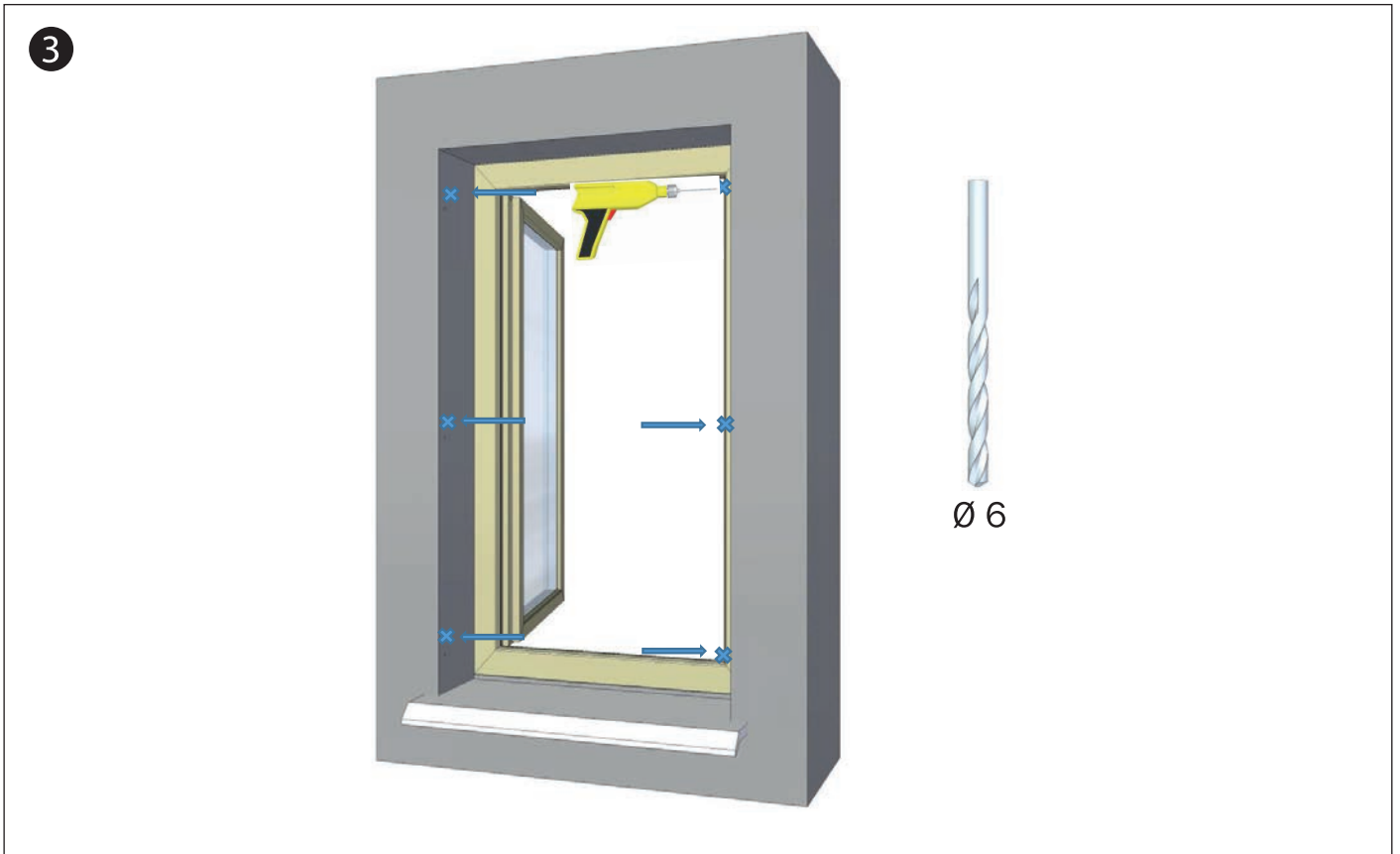




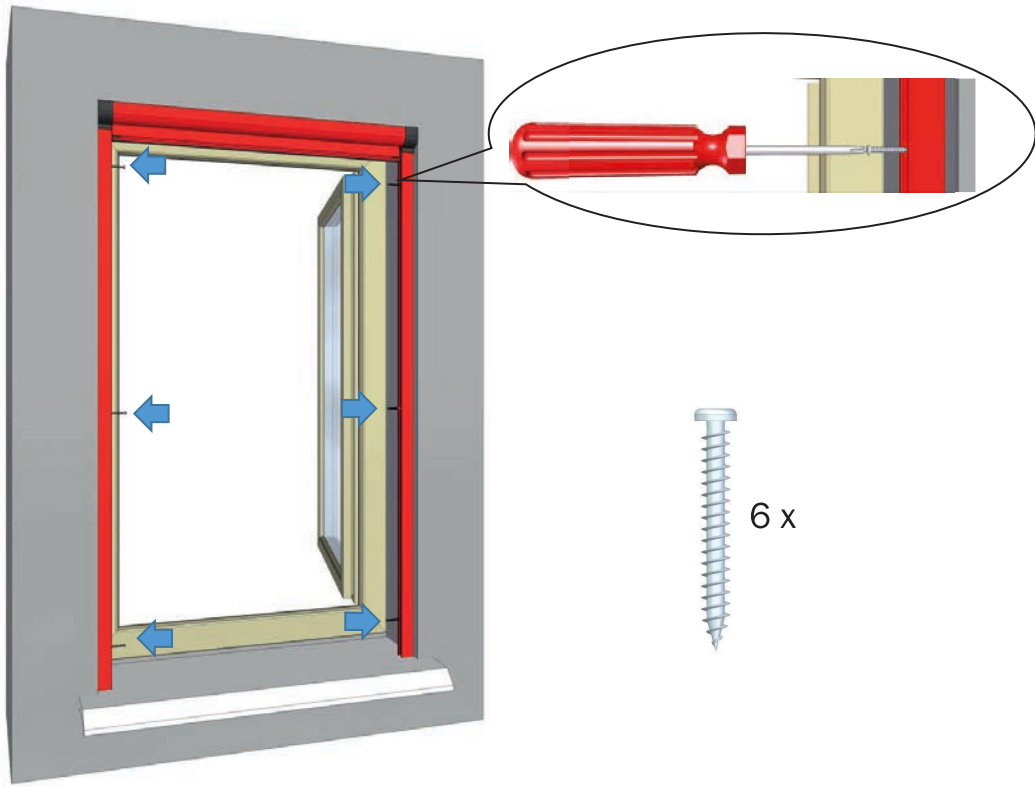
B: Montage in die Laibung

mounting into the haunch/Montage sur l'intrados/Montaje en el intradós/Montaggio nell'intradosso/Montage op de onderzijde/Zamontowanie na spodniej/Tavana Montaj





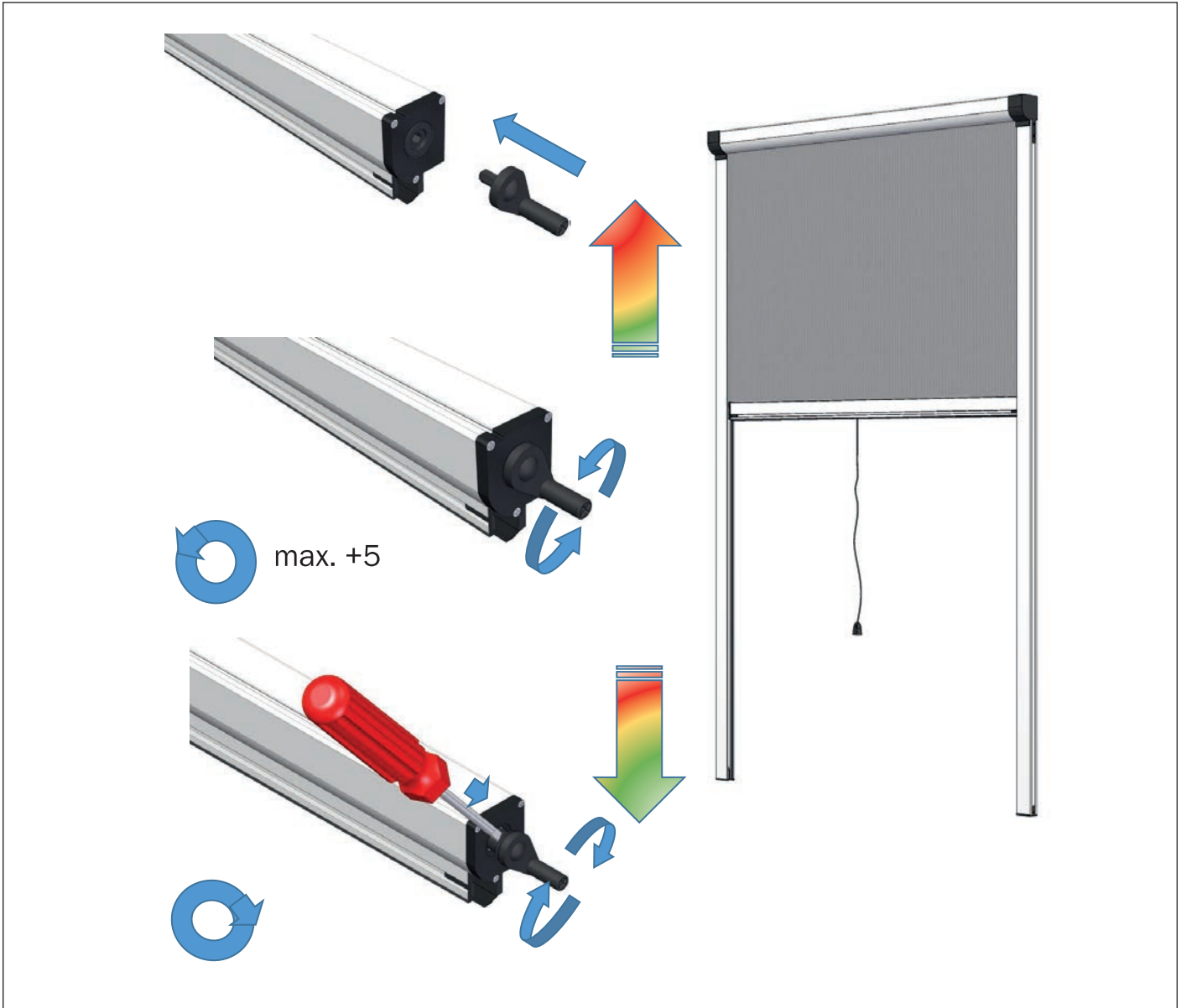
5



6



OK





A series of horizontal lines for writing notes, filling the majority of the page.

JAROLIFT®™

ist eine eingetragene Marke der Schoenberger
Germany Enterprises GmbH & Co. KG
Zechstraße 1-7, 82069 Hohenschäftlarn

Tel.: 08178 / 932 932
Fax: 08178 / 932 970 20

info@jarolift.de
www.jarolift.de

Technische Änderungen, Druckfehler und Irrtümer behalten wir uns vor.