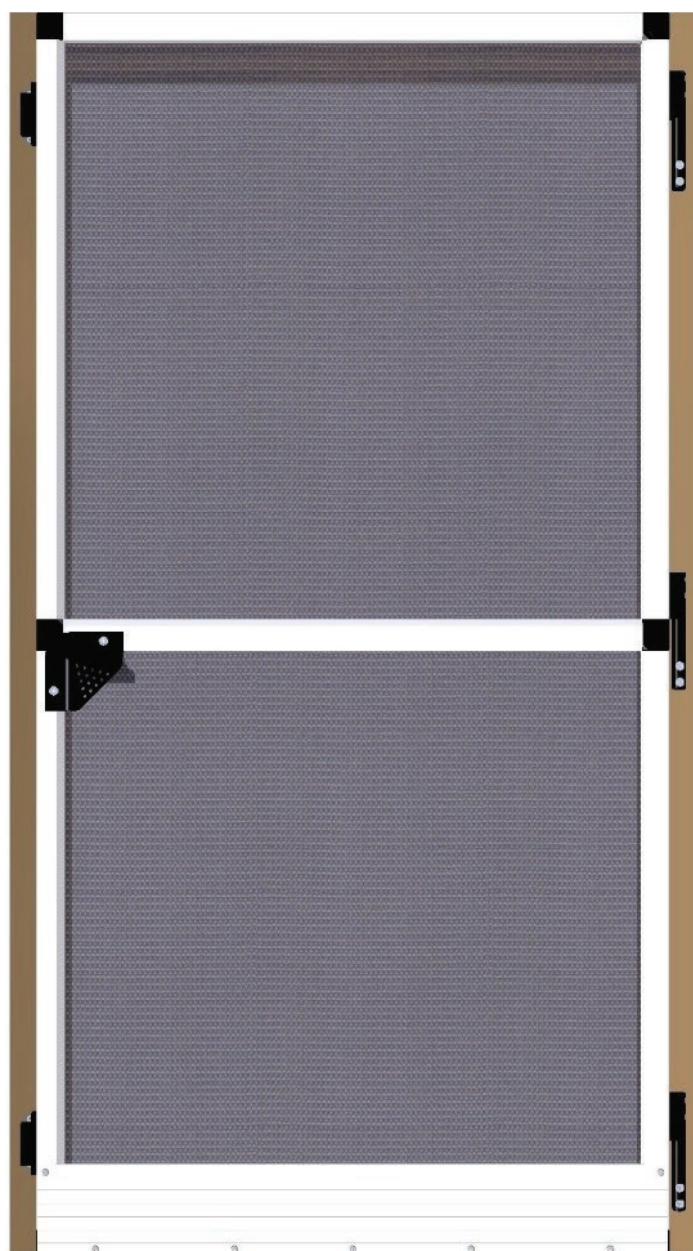
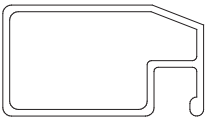
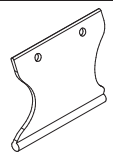
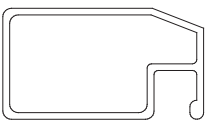
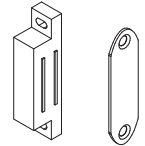
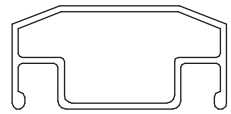
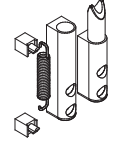
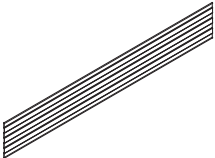
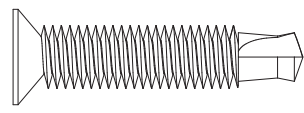
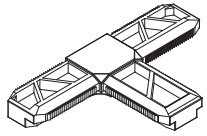
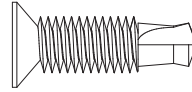
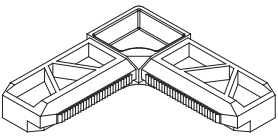
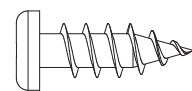

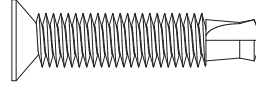
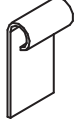
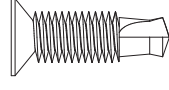
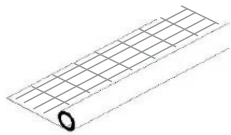
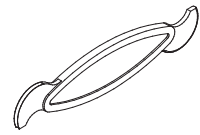
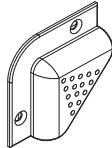




Notice de pose de la Moustiquaire de type Porte-américaine, Prête-à-poser

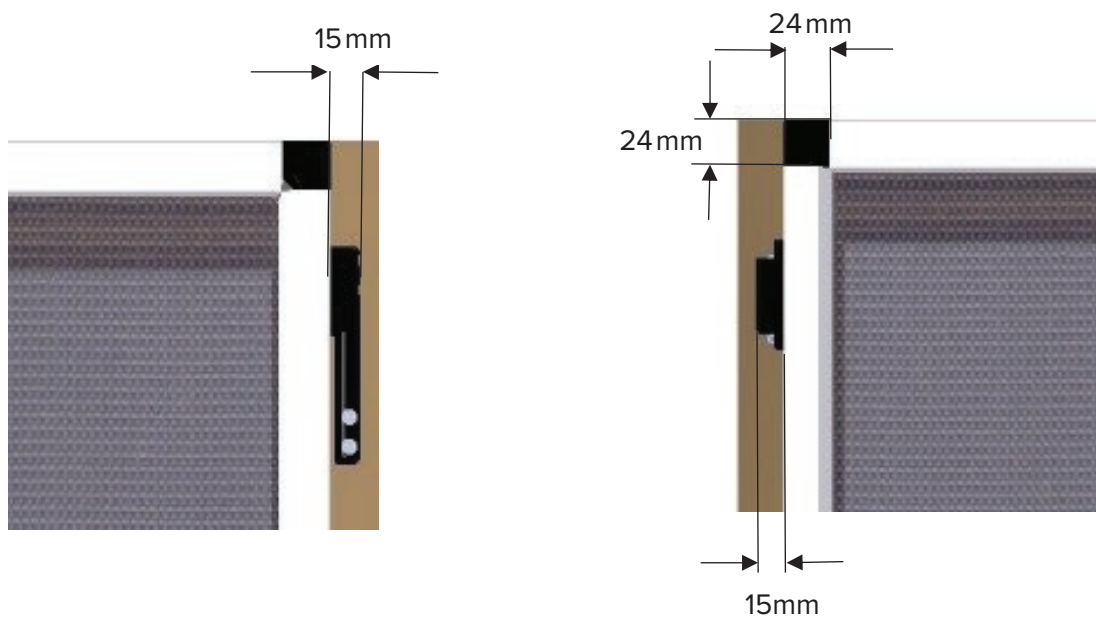
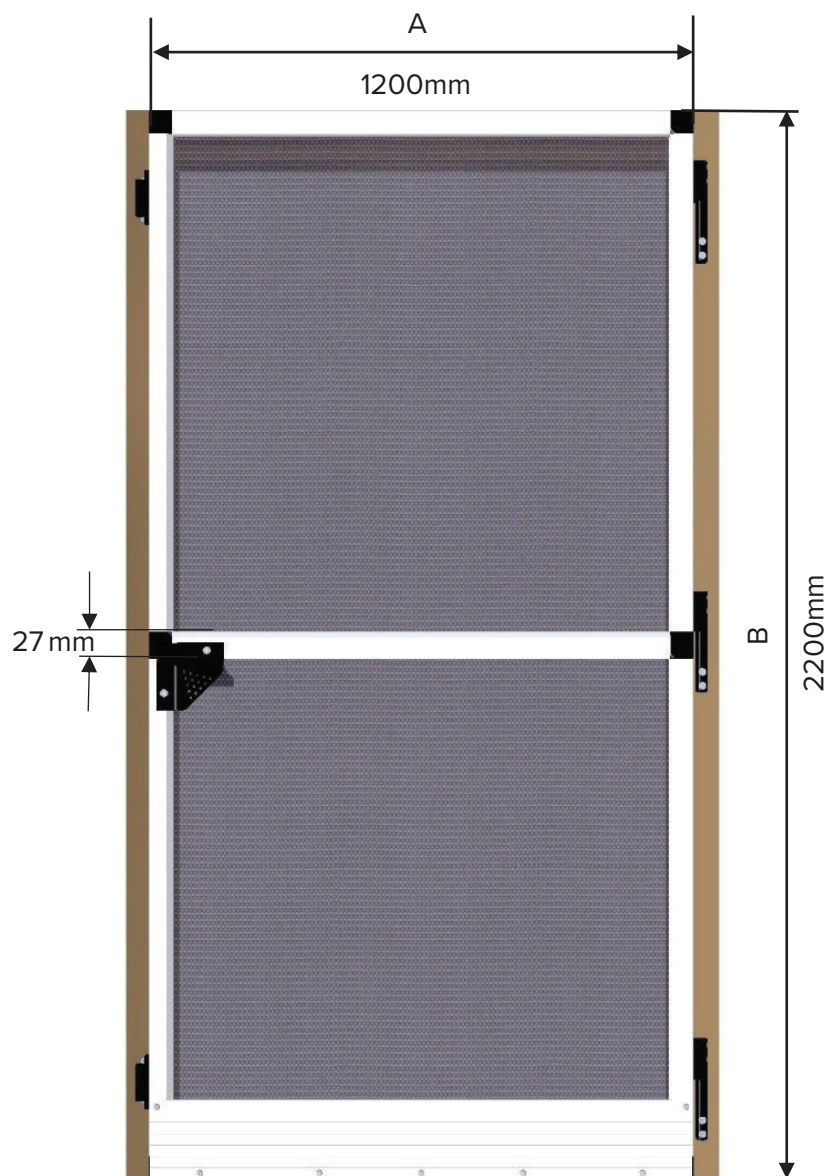


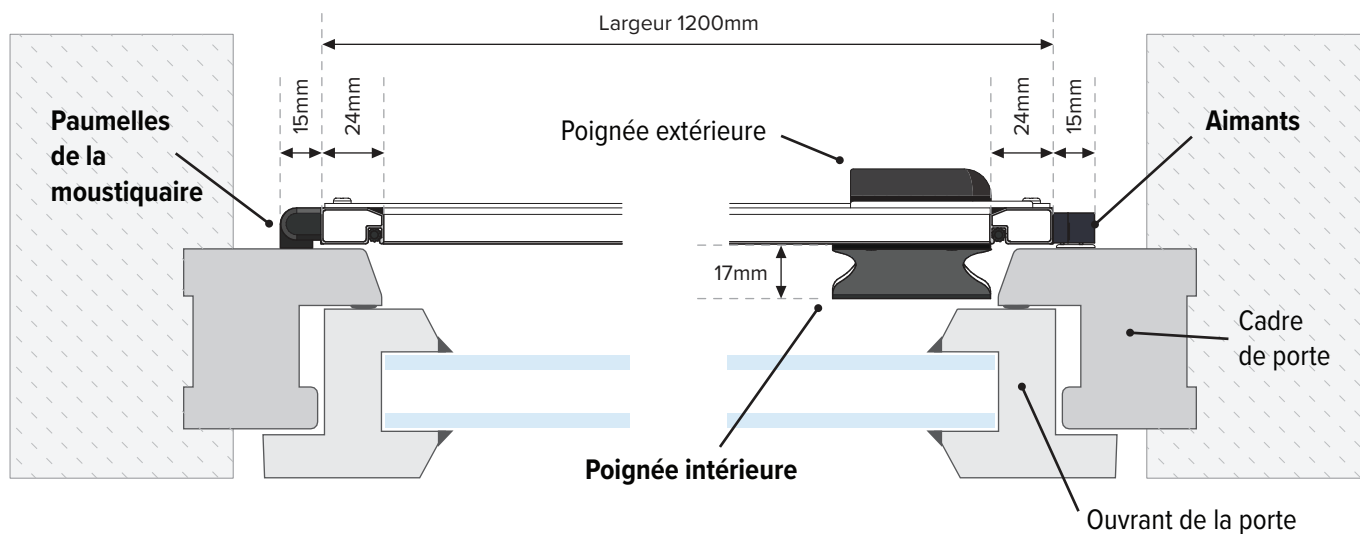
Chapitre	Page
Kit de montage	2
Dimensions des composants de la moustiquaire	3
Raccourcissement des éléments du cadre - en option	5
Notice de pose	6

KIT DE MONTAGE

1		x4	12		x1
2		x2	13		x2
3		x1	14		x3
4		x1	15	 M4 x 25mm	x12
5		x2	16	 M4 x 12mm	x2
6		x4	17	 M4 x 12mm	x9
7		x2	18	 M3 x 16mm	x4
8		x12	19	 M3 x 10mm	x4
9		x1	20		x1
10		x1	21		Ø 5.2mm
11		x2			

DIMENSIONS DES COMPOSANTS DE LA MOUSTIQUAIRE





Gardez suffisamment d'espace pour les paumelles et les aimants

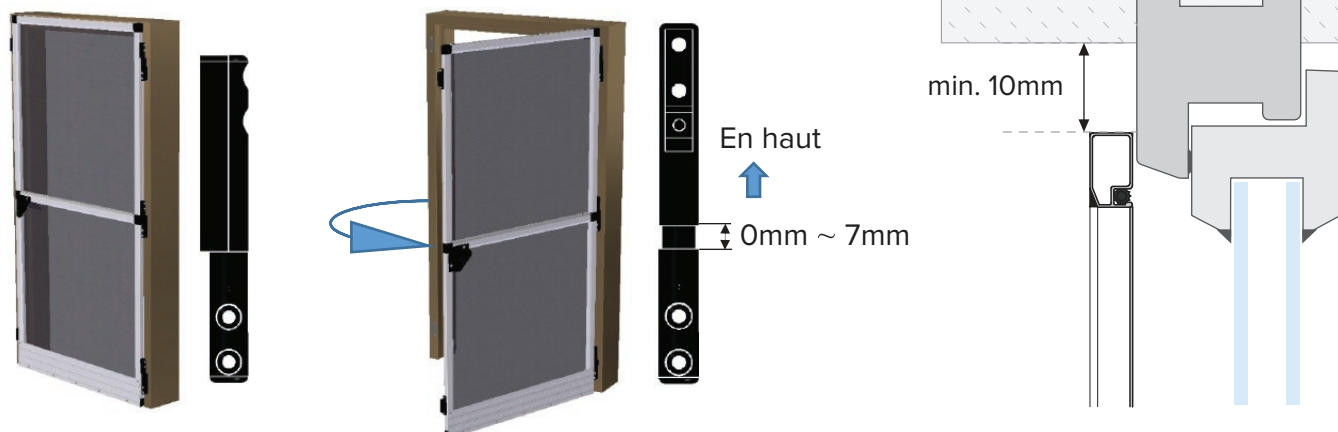
Le cadre de la moustiquaire est doté de paumelles et d'aimants d'une largeur de 15 mm chacun. N'oubliez pas de laisser de l'espace des deux côtés du cadre de la moustiquaire pour sa fixation, afin que la moustiquaire s'ouvre et se ferme librement.

Espace pour la poignée intérieure

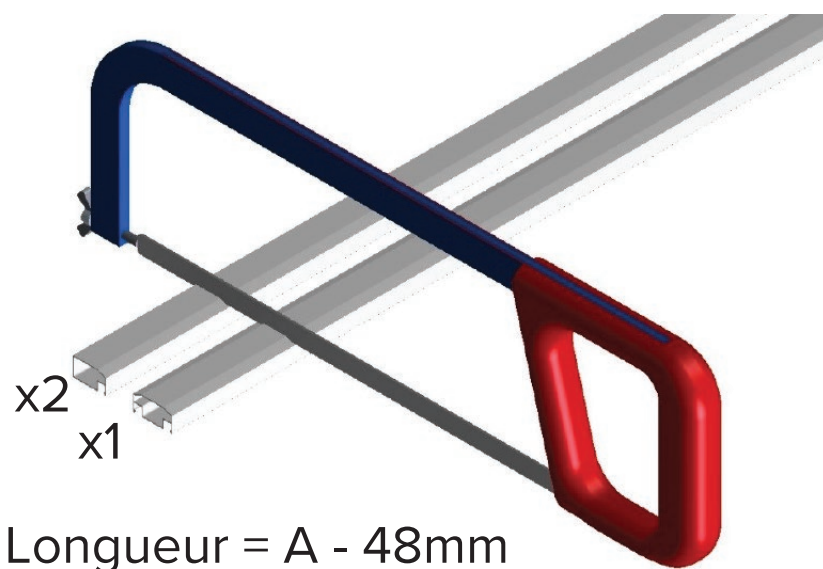
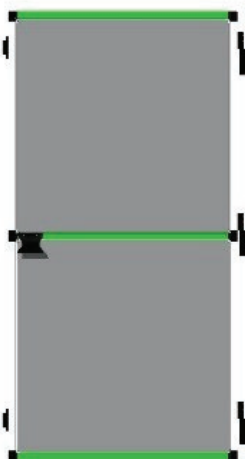
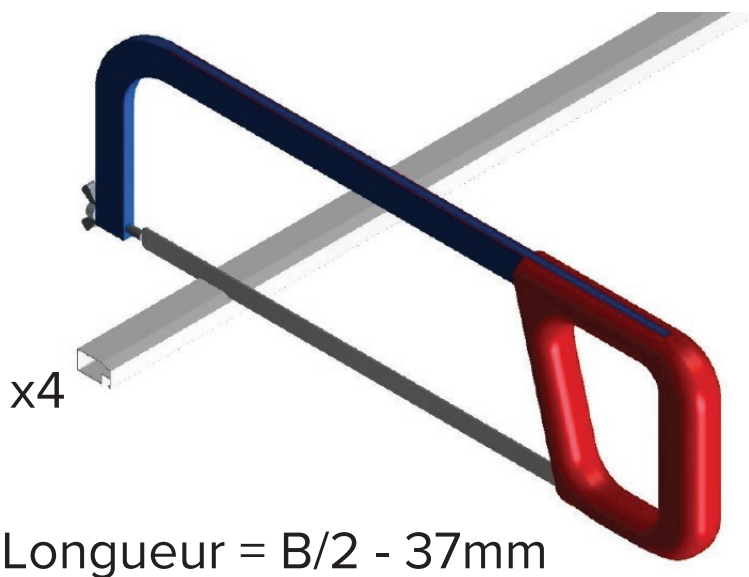
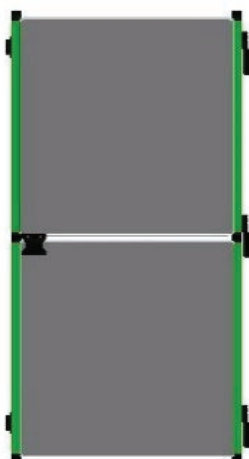
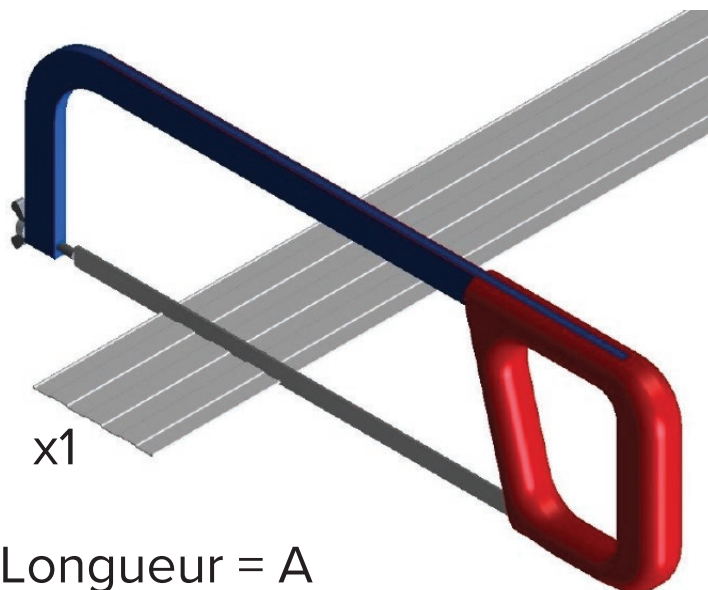
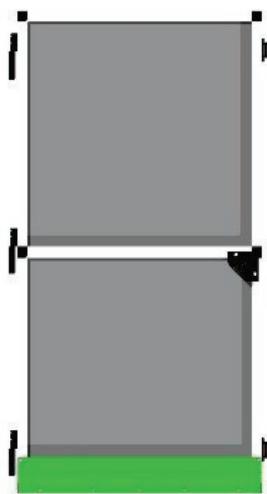
Veillez à ce que la poignée intérieure ne cogne pas les éléments de la porte ou du cadre lorsque la moustiquaire est fermée.

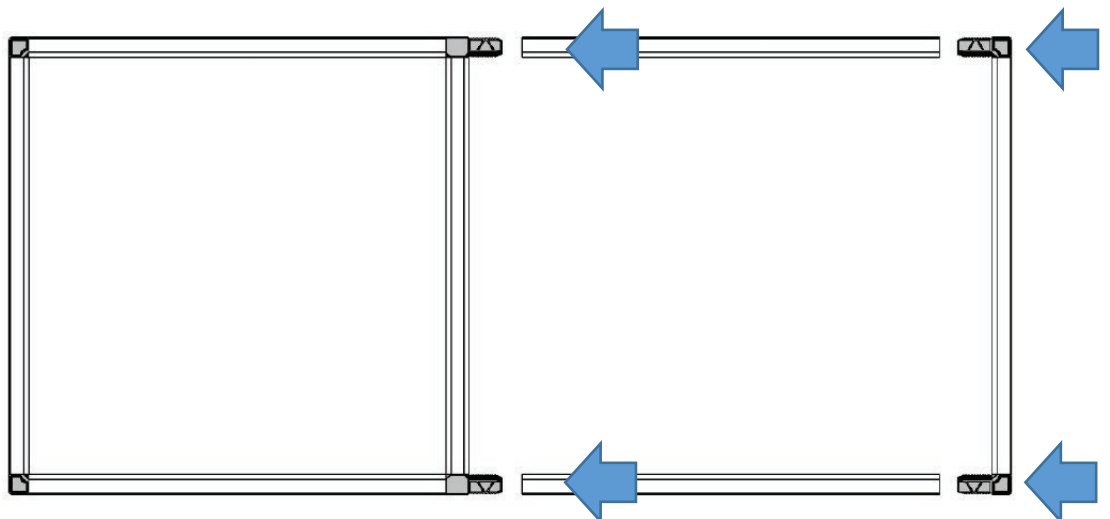
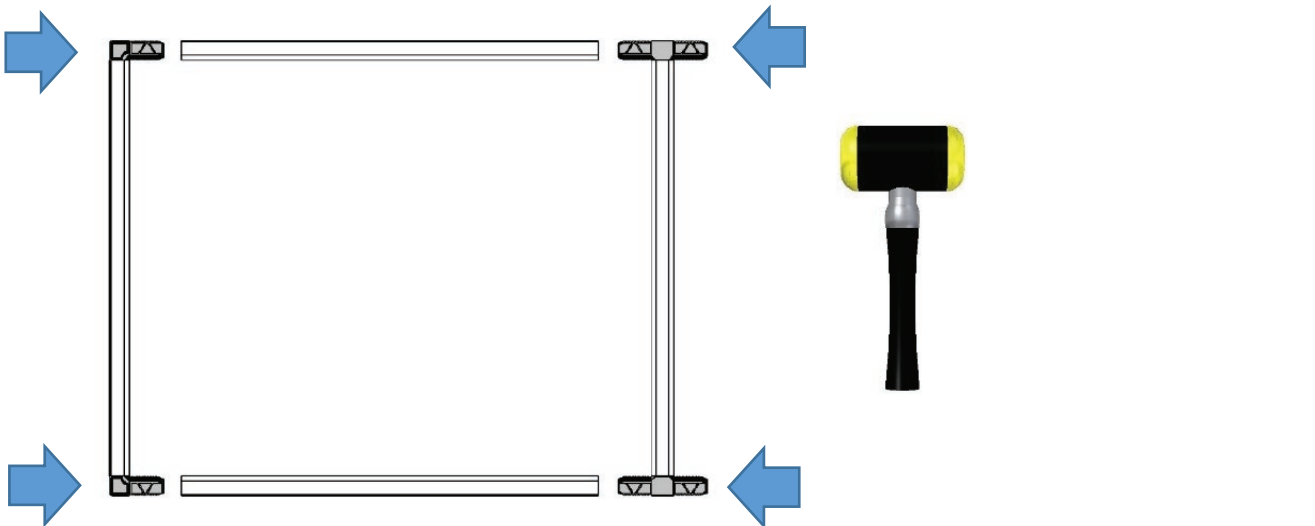
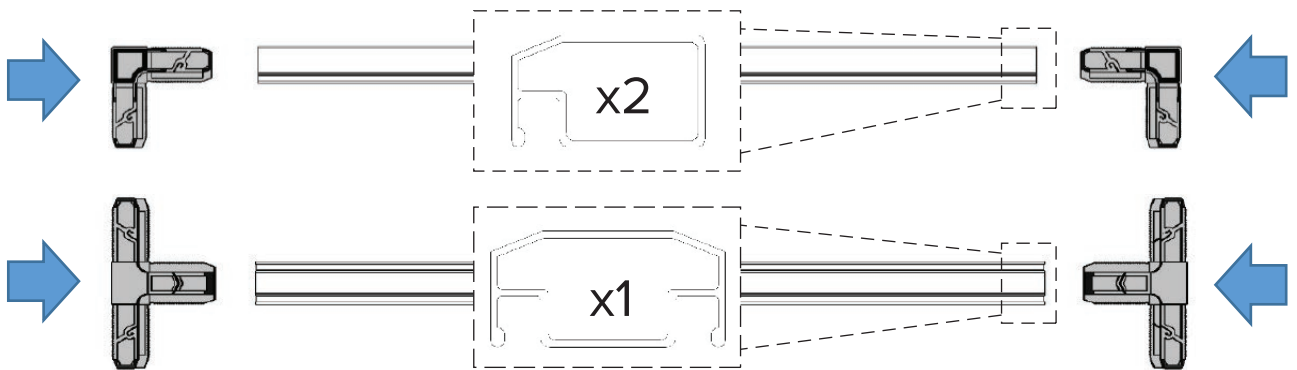
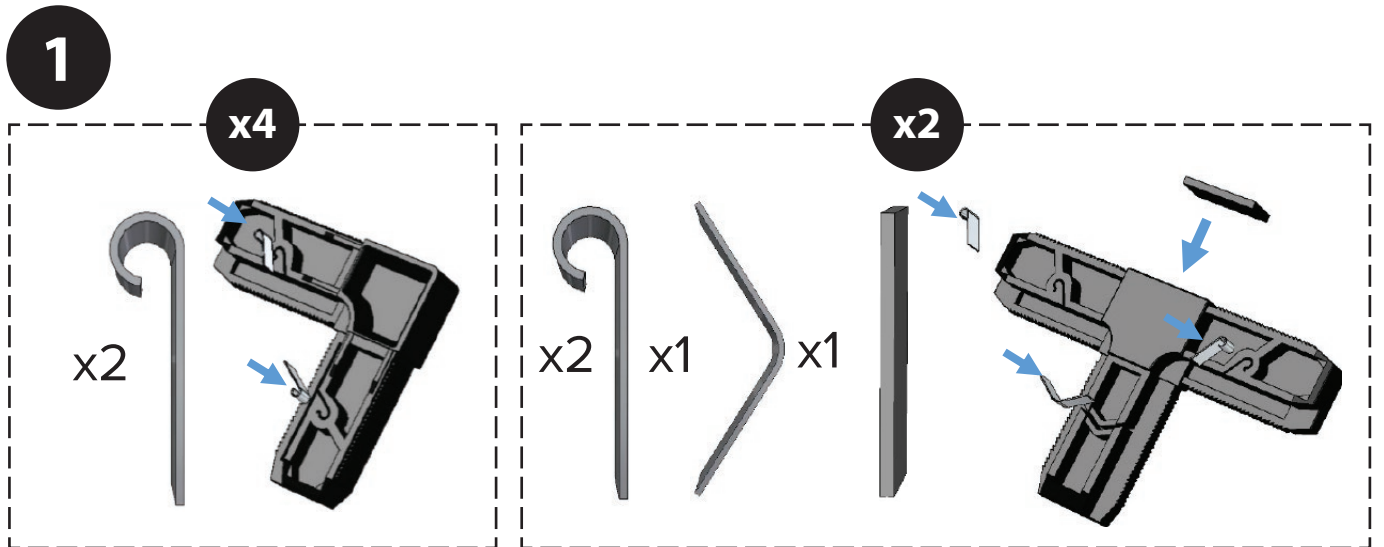
Assurez à votre moustiquaire une liberté d'ouverture

Au moment de s'ouvrir, la porte de la moustiquaire se soulève légèrement aux paumelles. Assurez-vous d'avoir suffisamment d'espace au-dessus du bord supérieur de la porte de la moustiquaire pour éviter qu'elle ne frotte contre le plafond/ l'embrasure ou contre d'autres composants.

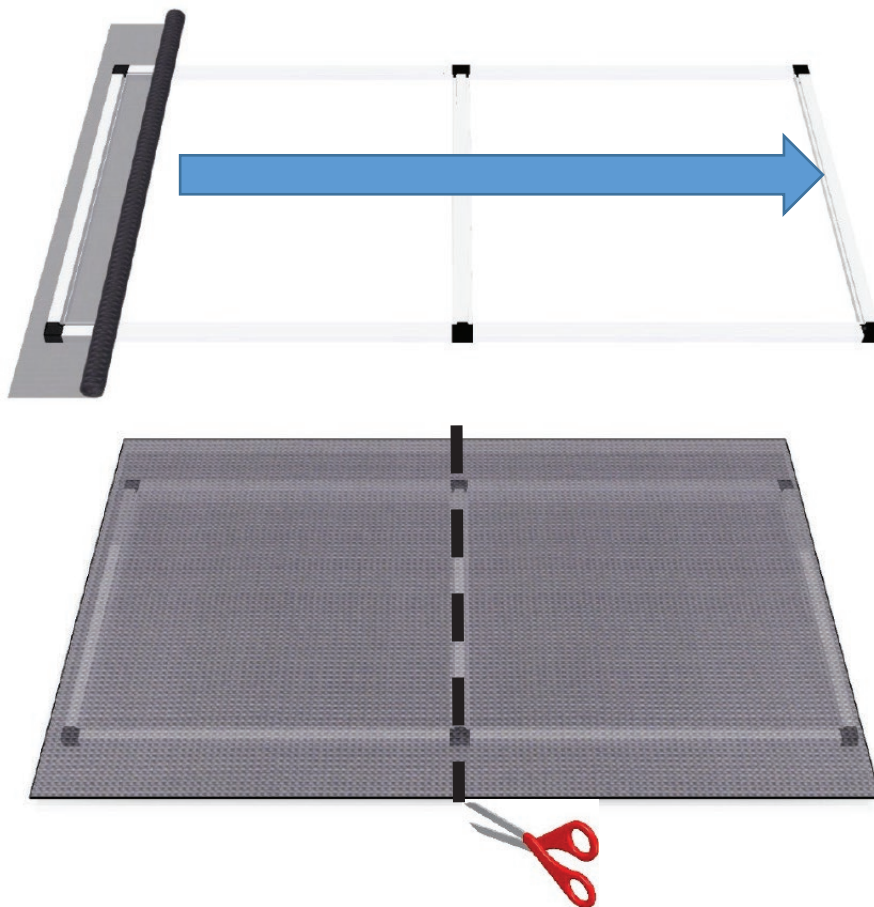


RACCOURCISSEMENT DES ÉLÉMENTS DU CADRE - EN OPTION

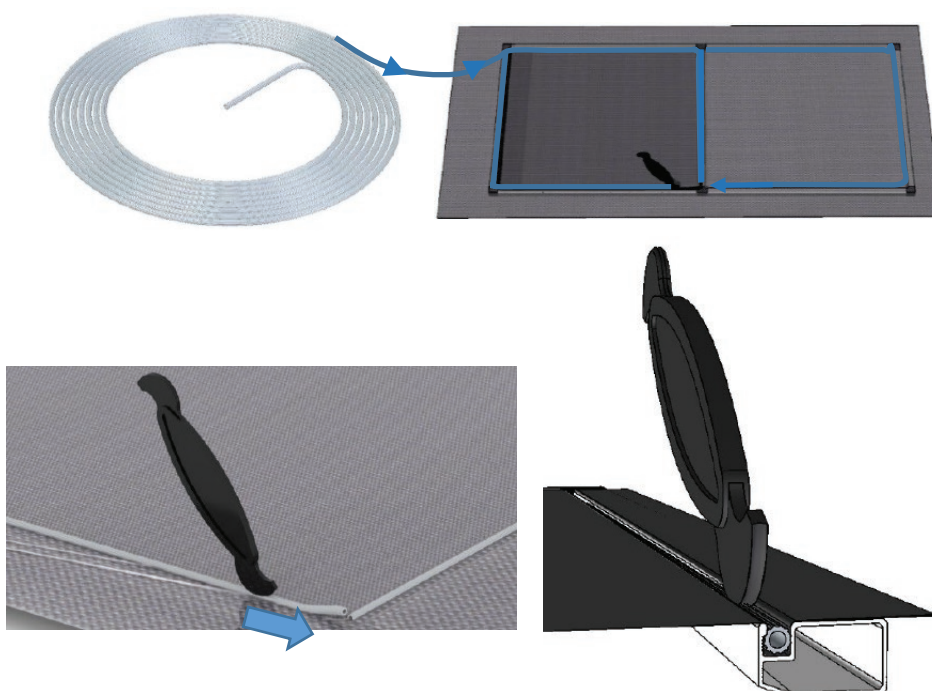




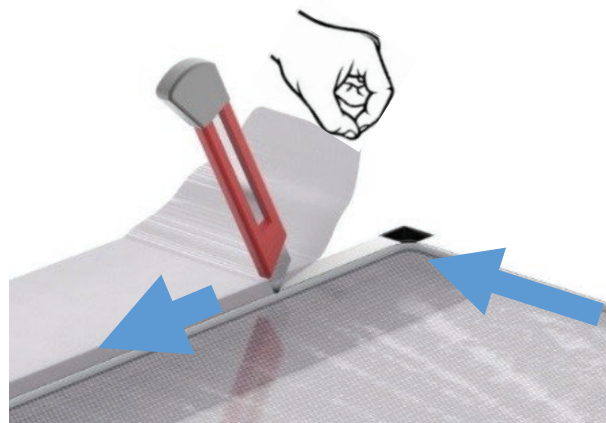
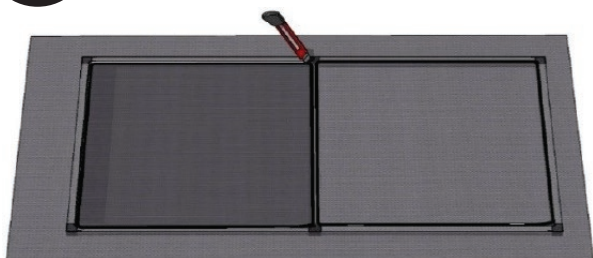
2



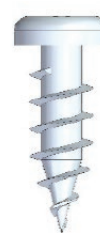
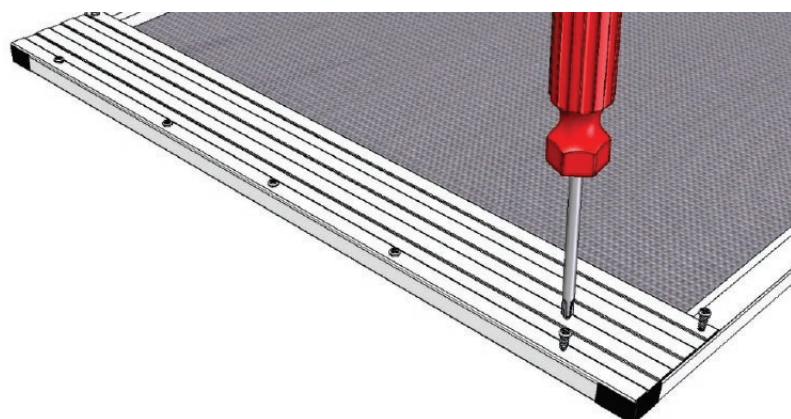
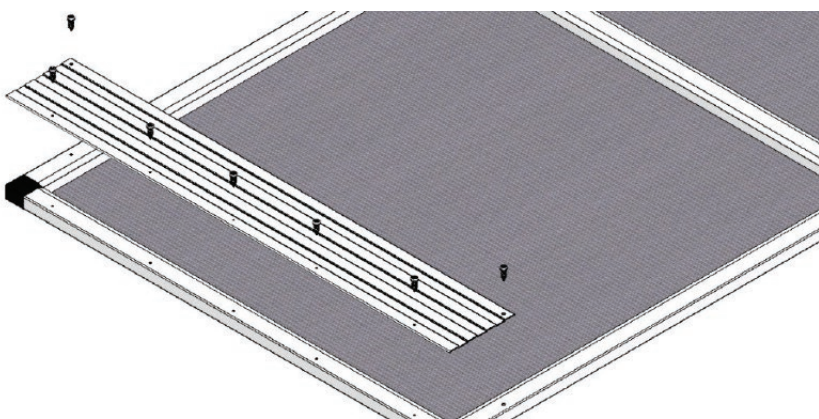
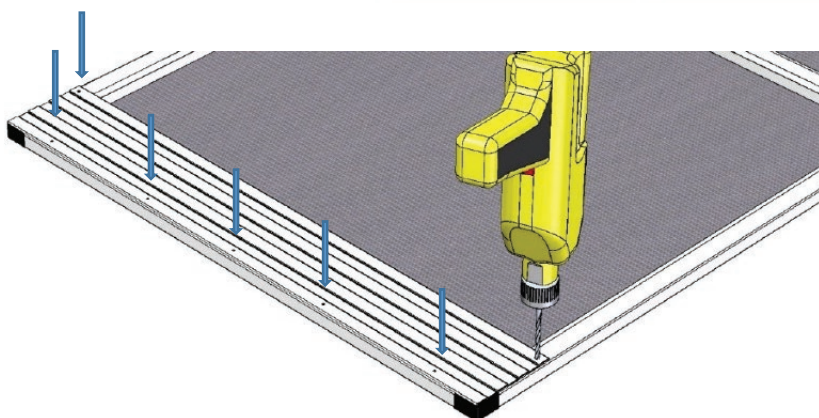
3



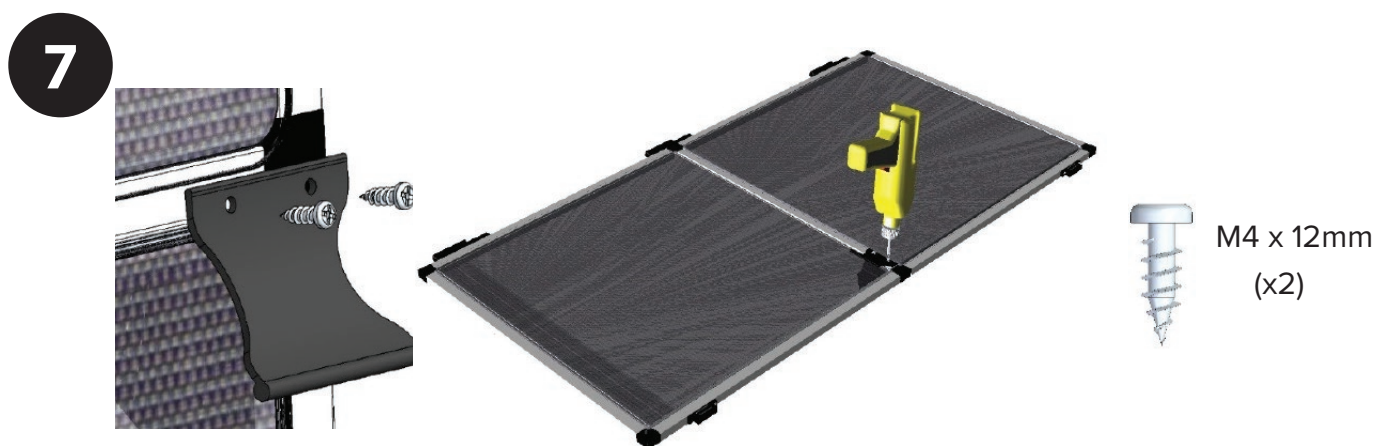
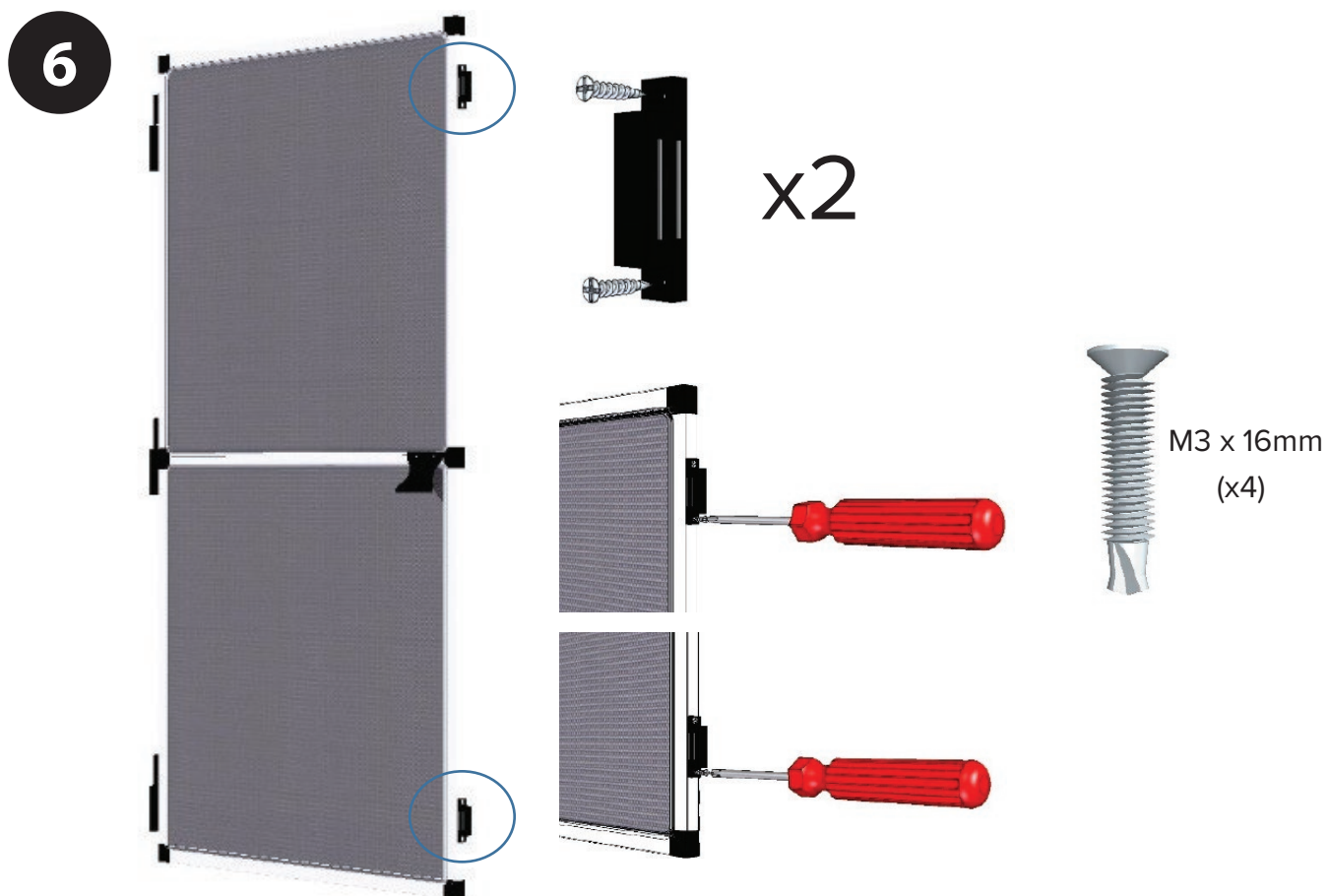
4



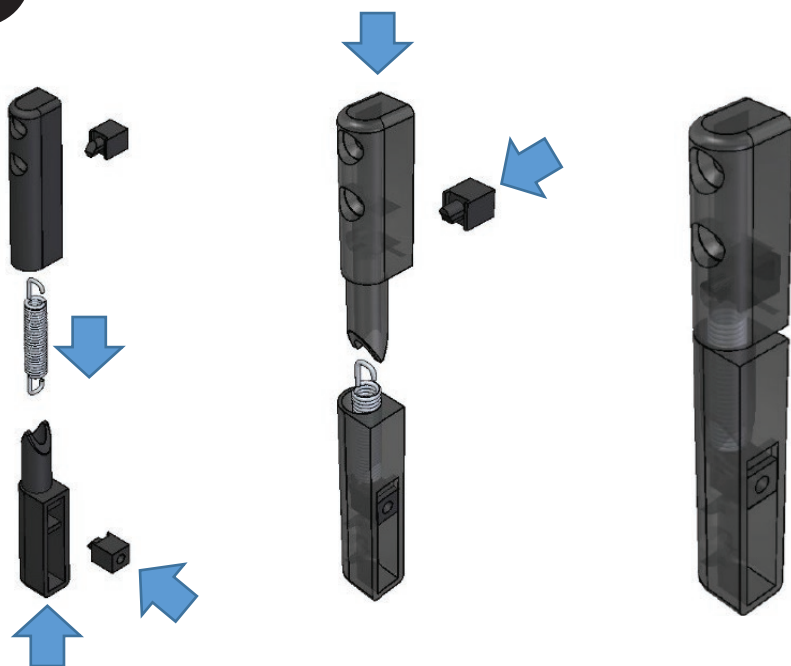
5



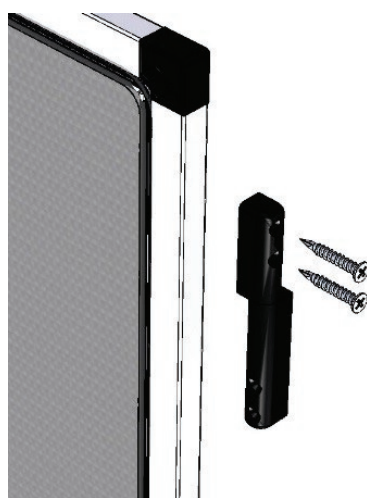
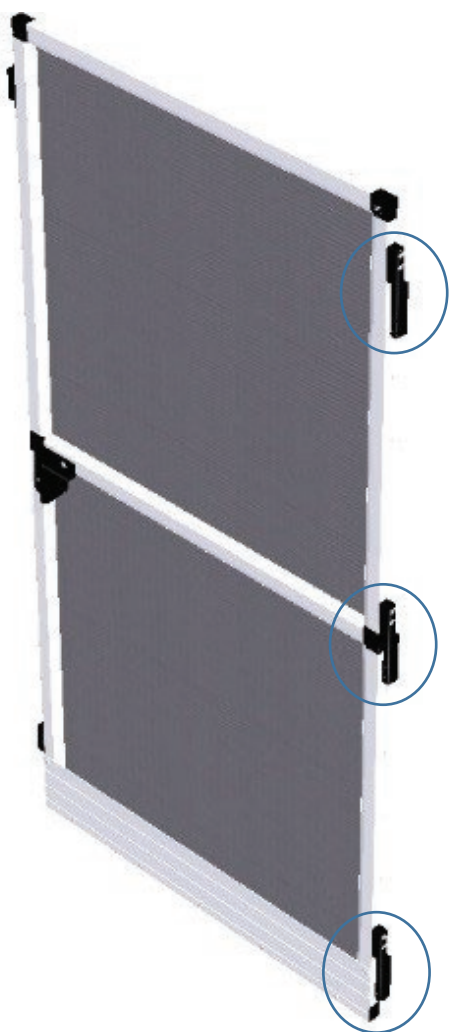
M4 x 12mm
(x7)



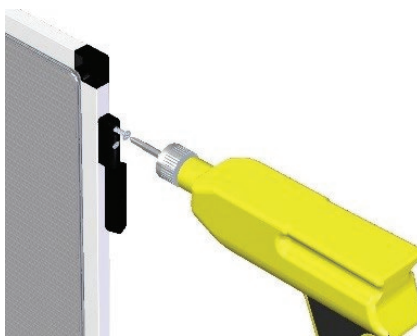
9



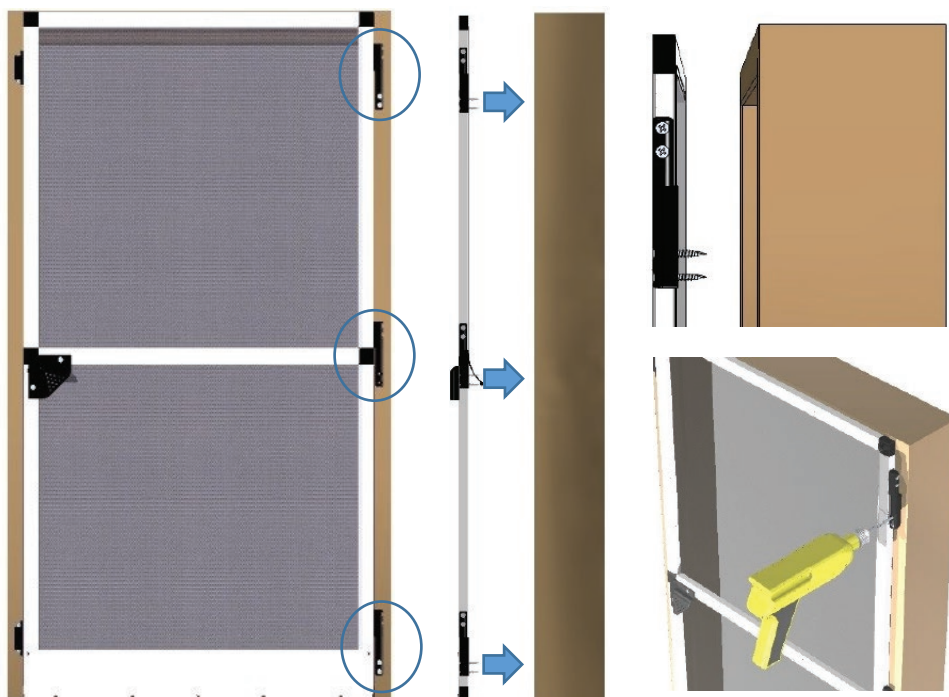
x3



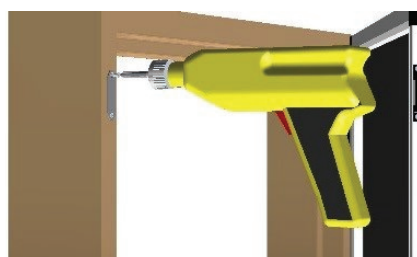
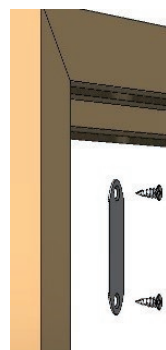
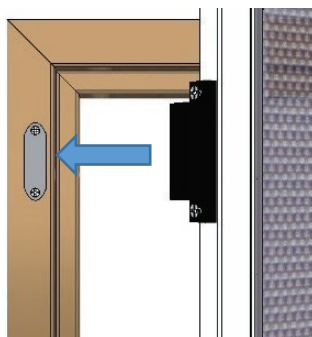
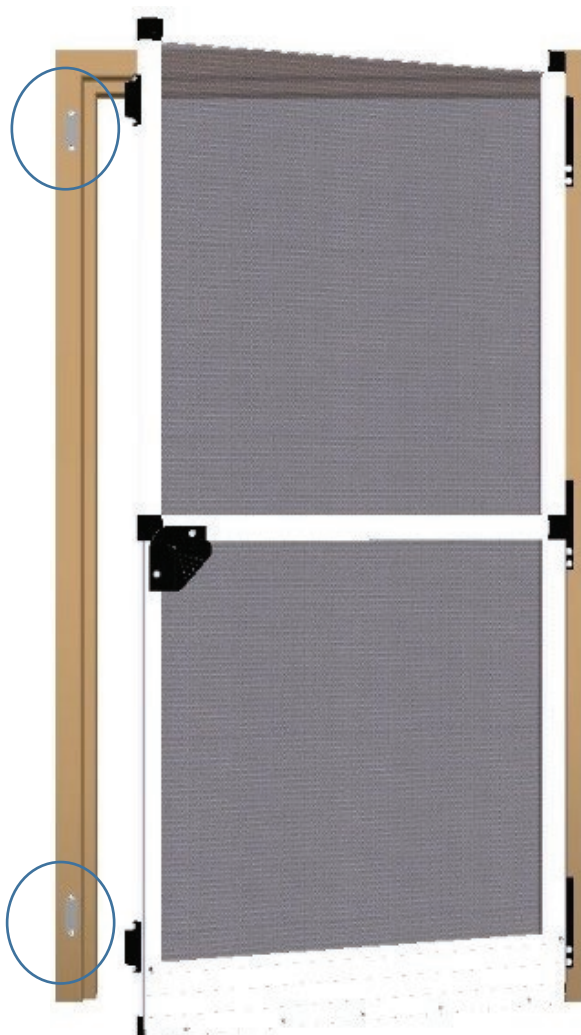
M4 x 25mm
(x6)



10



M4 x 25mm
(x6)



M3 x 10mm
(x4)