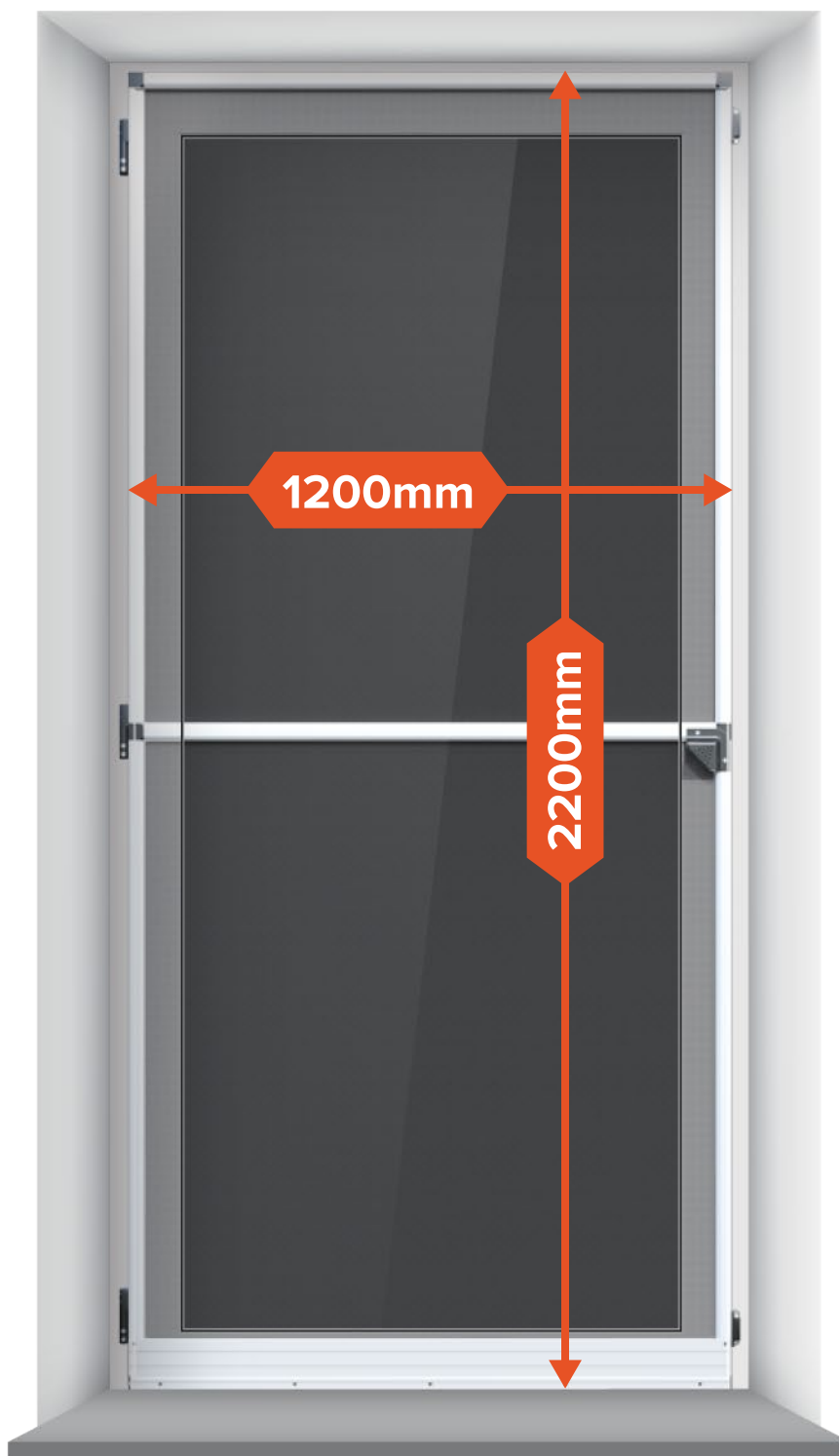
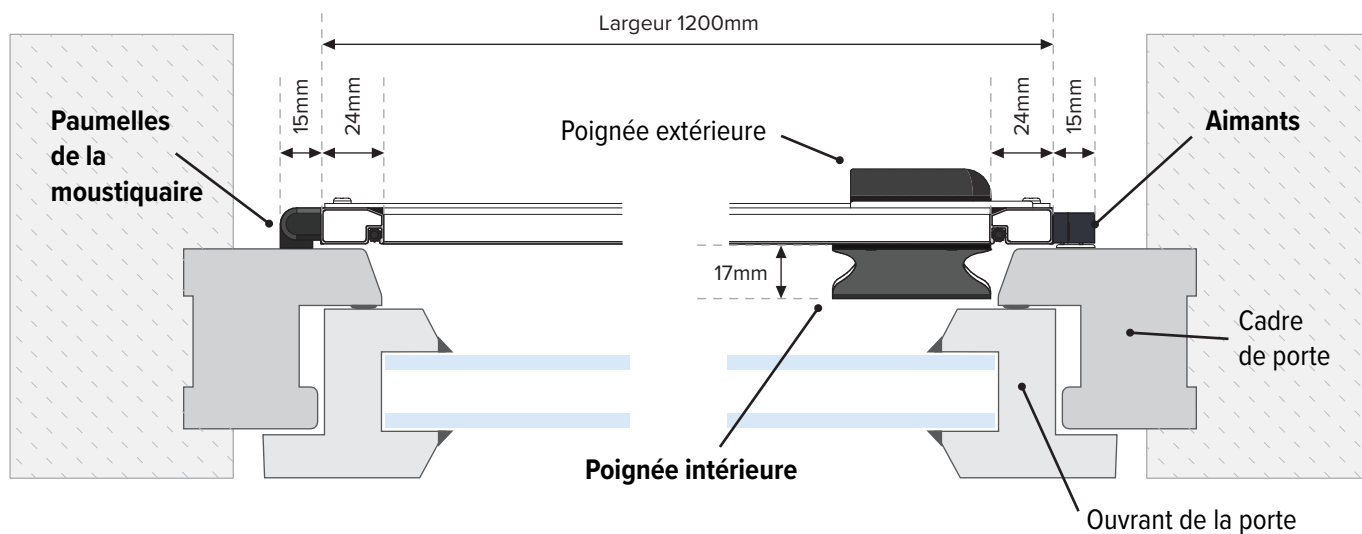


## Dimensions de la Moustiquaire de type Porte-américaine, Prête-à-posers



Chapitre	Page
Avant de prendre les mesures .....	2
Dimensions des composants de la moustiquaire .....	3
Notice pour découper le cadre de la moustiquaire .....	4



### Gardez suffisamment d'espace pour les paumelles et les aimants

Le cadre de la moustiquaire est doté de paumelles et d'aimants d'une largeur de 15 mm chacun. N'oubliez pas de laisser de l'espace des deux côtés du cadre de la moustiquaire pour sa fixation, afin que la moustiquaire s'ouvre et se ferme librement.

### Espace pour la poignée intérieure

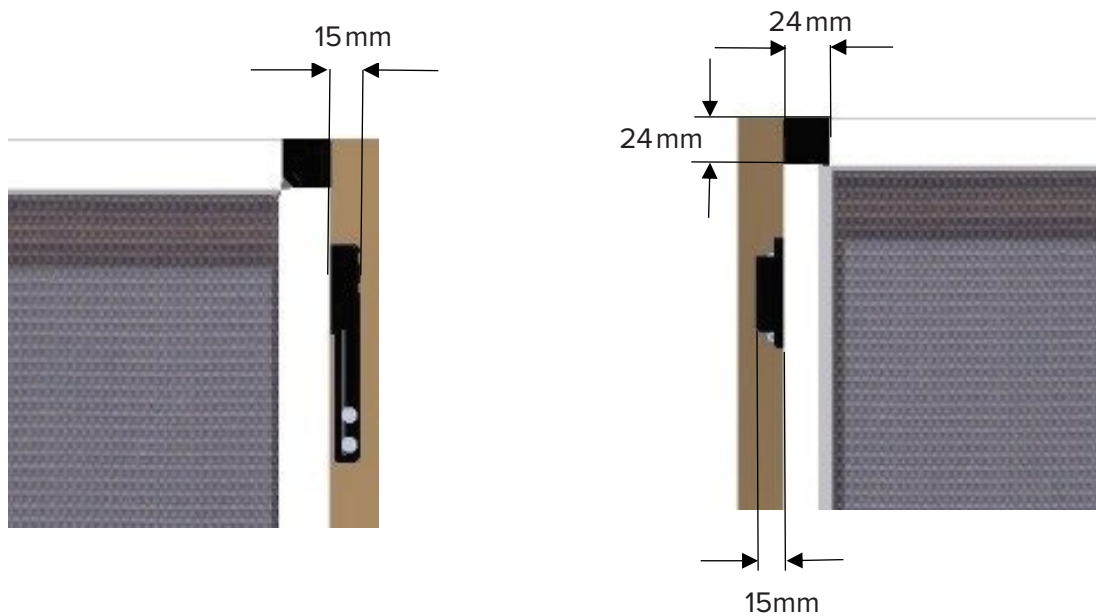
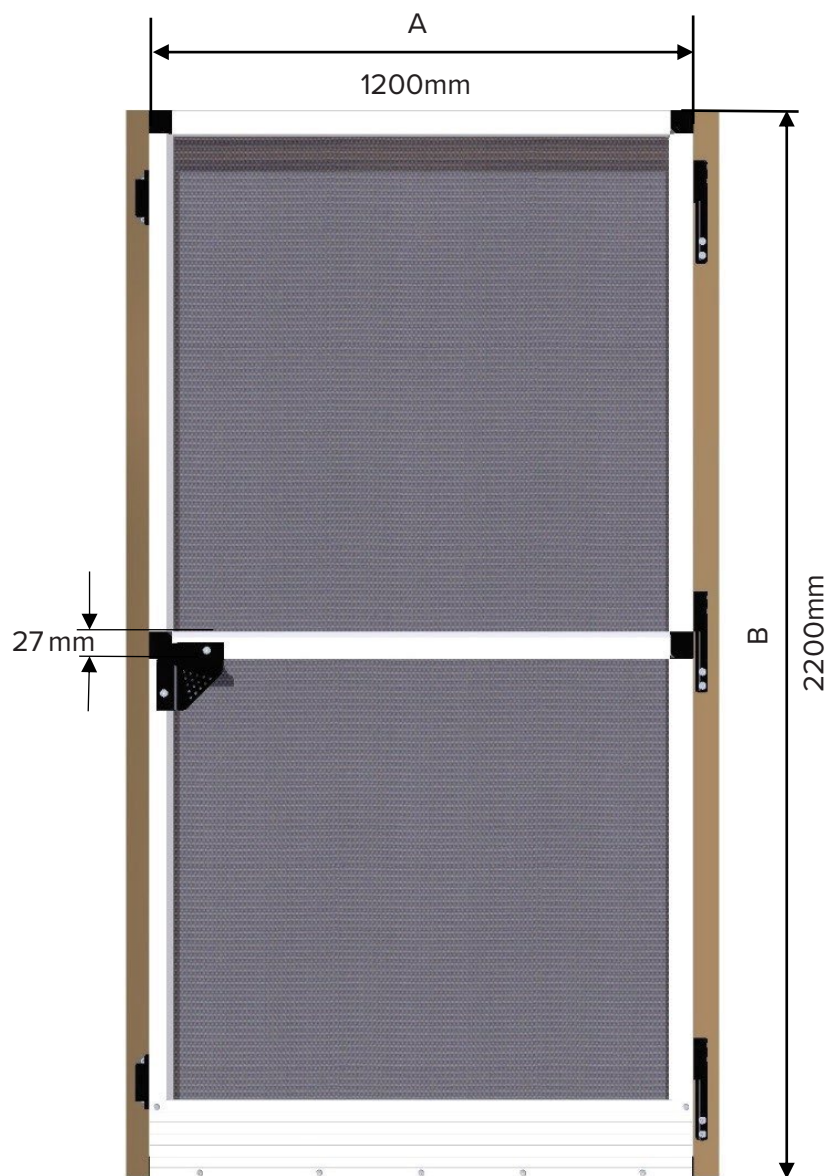
Veillez à ce que la poignée intérieure ne cogne pas les éléments de la porte ou du cadre lorsque la moustiquaire est fermée.

### Assurez à votre moustiquaire une liberté d'ouverture

Au moment de s'ouvrir, la porte de la moustiquaire se soulève légèrement aux paumelles. Assurez-vous d'avoir suffisamment d'espace au-dessus du bord supérieur de la porte de la moustiquaire pour éviter qu'elle ne frotte contre le plafond/ l'embrasure ou contre d'autres composants.

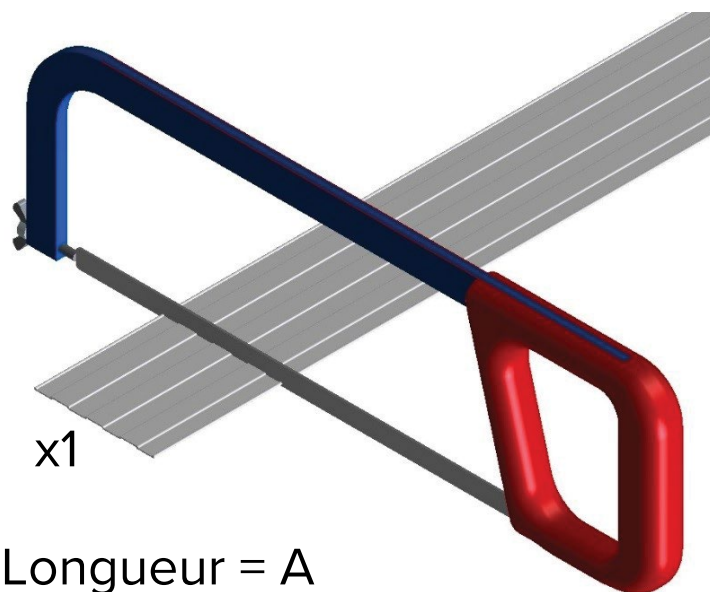
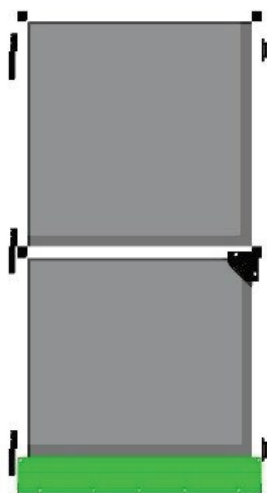


## DIMENSIONS DES COMPOSANTS DE LA MOUSTIQUAIRE



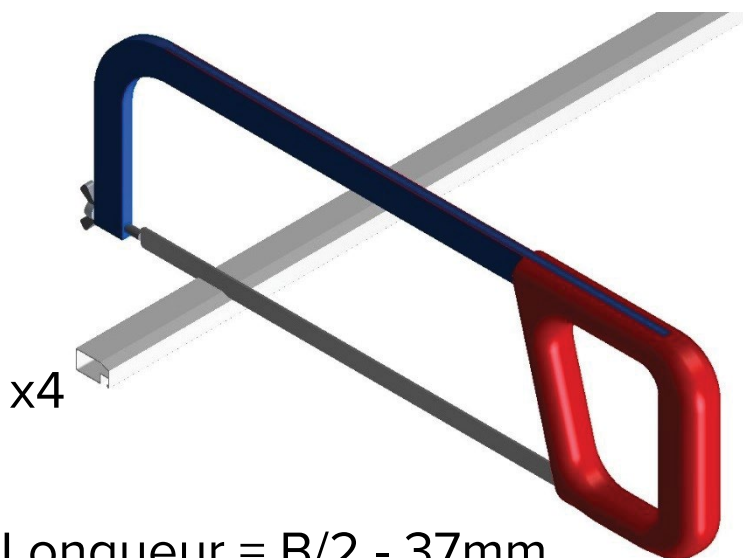
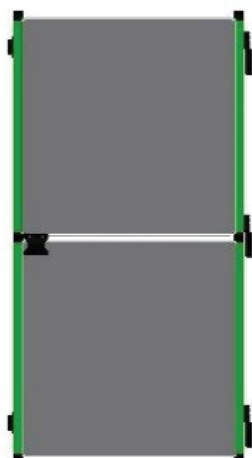
## NOTICE POUR DÉCOUPER LE CADRE DE LA MOUSTIQUAIRE

S'il s'avère que la moustiquaire est trop grande, vous pouvez couper vous-même les composants de son cadre.



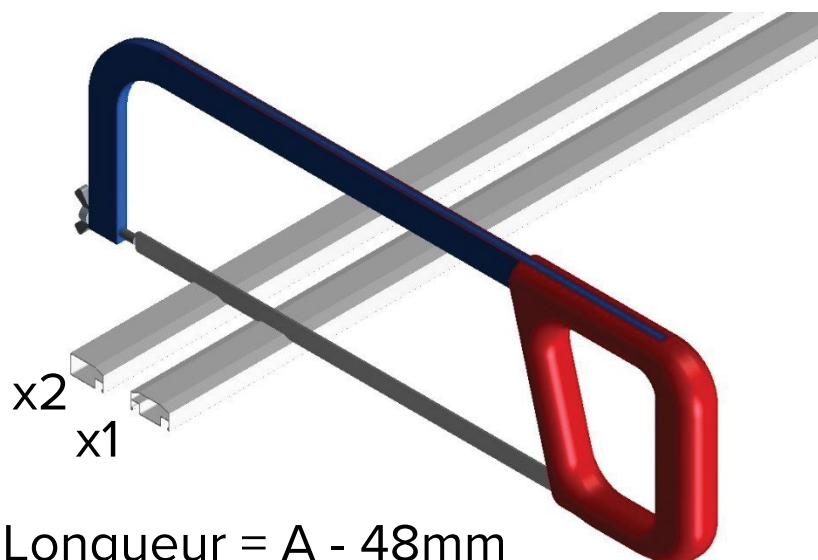
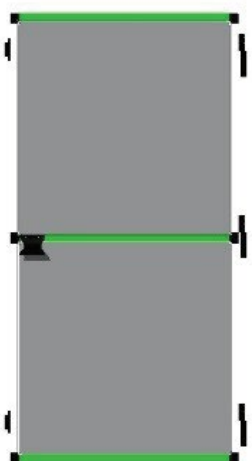
x1

Longueur = A



x4

Longueur = B/2 - 37mm



x2

x1

Longueur = A - 48mm