

MONTAGEANLEITUNG

installation instructions

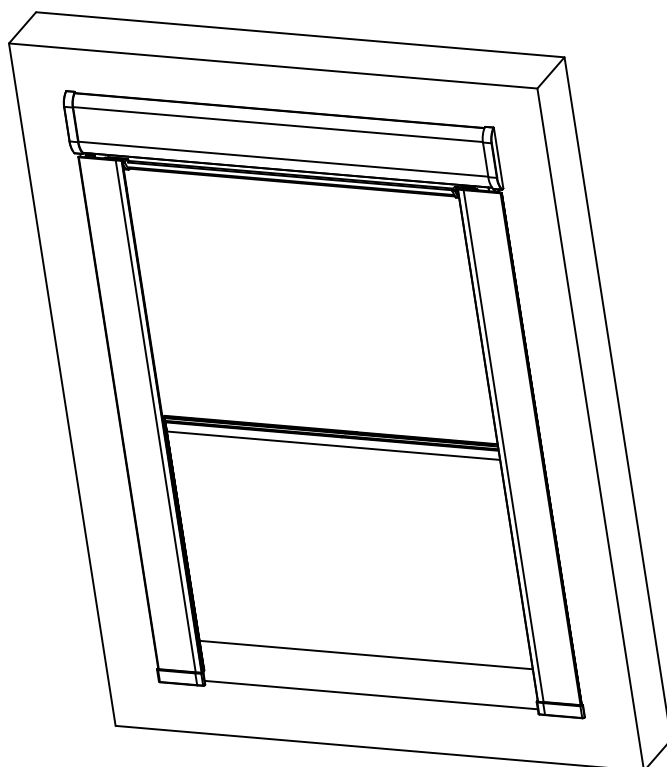
Montage handleiding

Instrucciones de montaje

Instructions de montage

Istruzioni di montaggio

Instrukcja montażu



DACHFENSTERROLLO FÜR FAKRO

Skylight roller blind

Dakraamrolgordijn

Store pour fenêtres de toit

Tenda a rullo per finestre per tetti

Estor para ventana abuardillada

Roletka do okien dachowych

1 VERPACKUNGSINHALT

*package content ~ Verpakkingsinhoud ~ Contenido del embalaje ~ Contenu de l'emballage ~ Contenuto della confezione
Zawartość opakowania*

2 MONTAGE

*installation ~ Montage ~ Montaje ~ Montage
Montaggio ~ Montaż*

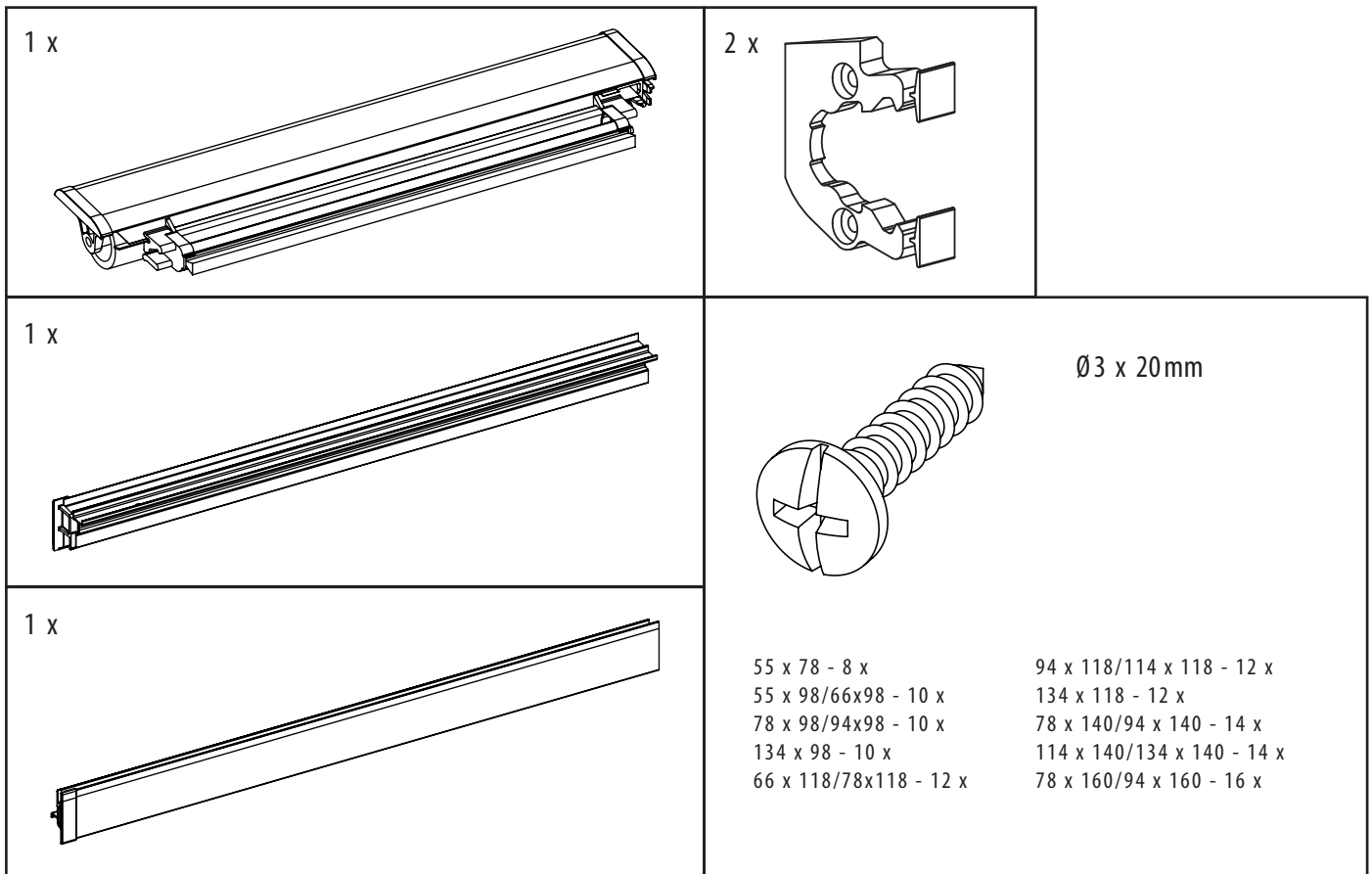
3 KONTAKTINFORMATIONEN

*contact information ~ Contactinformatie ~ Contacto
Coordonnées de contact ~ Informazioni di contatto
Informacje kontaktowe*

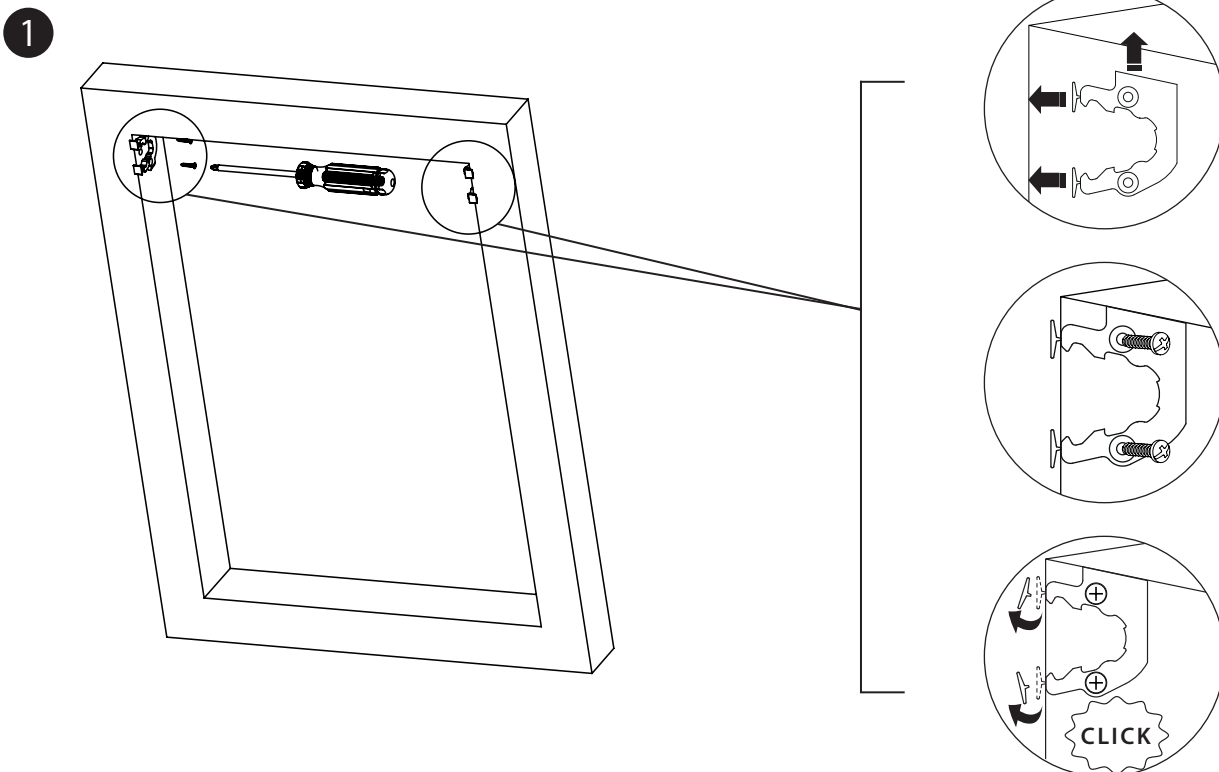
[VICTORIA · M]

VERPACKUNGSGEHALT

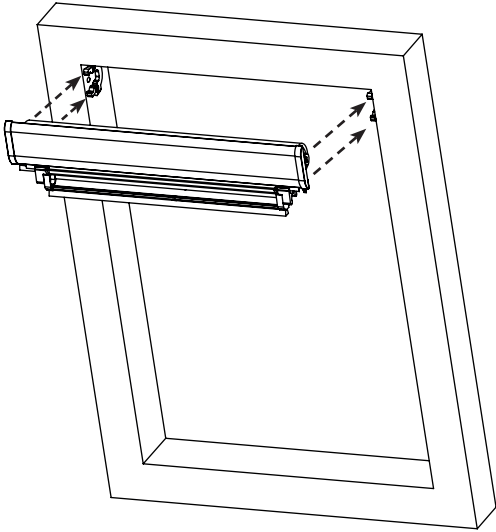
package content ~ Verpakkingsinhoud ~ Contenido del embalaje ~ Contenu de l'emballage ~ Contenuto della confezione ~ Zawartość opakowania

**MONTAGE**

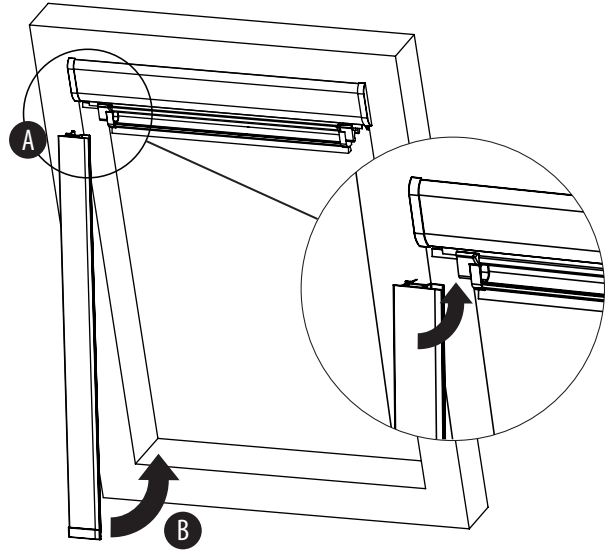
Installation ~ Installatie ~ Montaje ~ Montage ~ Montaggio ~ Instalacja



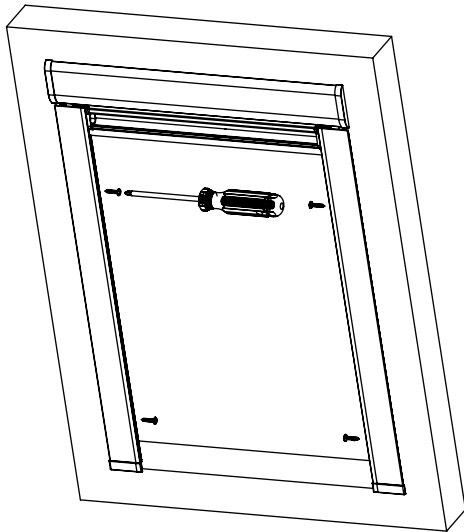
2



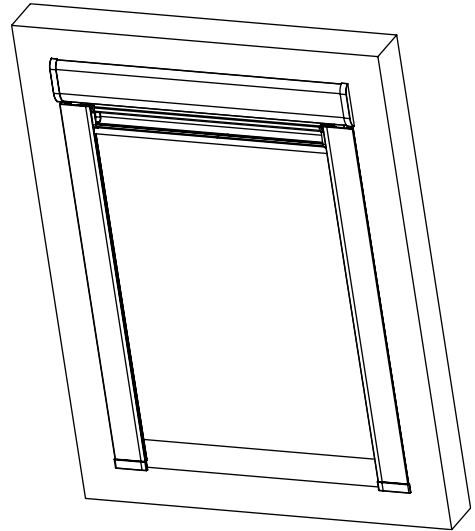
3



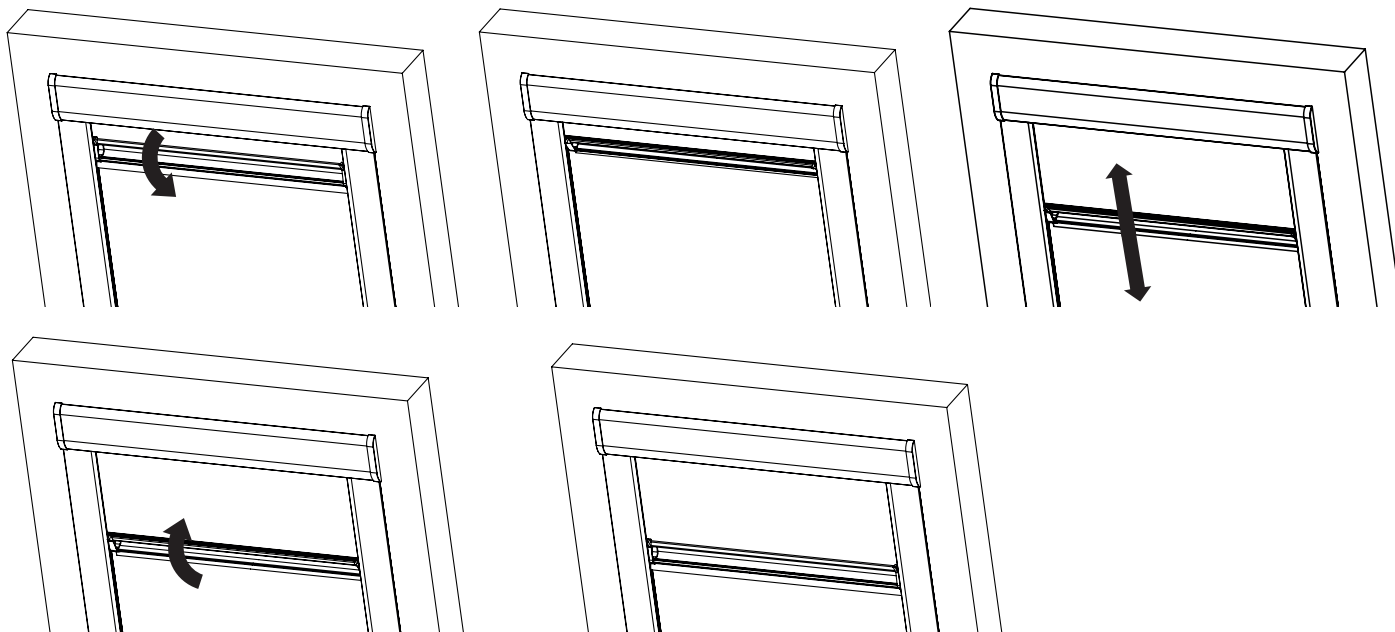
4



5



6



KONTAKTINFORMATIONEN

contact information ~ Contactinformatie ~ Contacto ~ Coordonnées de contact ~ Informazioni di contatto ~ Informacje kontaktowe

Sollten Sie Probleme mit unseren Produkten oder ein defektes Gerät erhalten haben, wenden Sie sich bitte schriftlich oder per Email an folgende Adresse:

Should you experience problems with our product and find that the device received is faulty, please contact us in writing or by email at the following address:

Als u problemen heeft met ons product of een defect toestel hebt ontvangen, neem dan schriftelijk contact op of e-mail naar:

En el caso de que tenga un problema con nuestro producto, o que lo haya recibido con un defecto, póngase en contacto por escrito o por e-mail a la siguiente dirección:

Si vous rencontrez des problèmes avec notre produit ou un appareil défectueux, veuillez nous contacter par lettre ou par e-mail à l'adresse suivante:

Qualora sorgano dei problemi con il nostro prodotto o si riscontrino difetti nell'apparecchio, rivolgersi per iscritto o via e-mail al seguente indirizzo:

W razie problemów z naszym produktem lub w przypadku otrzymania wadliwego produktu, prosimy zwrócić się pisemnie lub pocztą e-mail na następujący adres:

[VICTORIA·M]

ist eine eingetragene Marke der
Schoenberger Germany Enterprises GmbH & Co. KG

Zechstraße 1-7
82069 Hohenschäftlarn

Tel.: 08178 / 932 932
Fax.: 08178 / 932 939
info@victoriam.de

Technische Änderungen, Druckfehler und Irrtümer behalten wir uns vor.

Technical changes, printing and other errors excepted.

Technische wijzigingen, drukfouten en vergissingen zijn voorbehouden.

Sujeto a modificaciones técnicas, errores de impresión y equivocaciones.

Sous réserve d'erreurs, de modifications techniques, ainsi que de changements de modèle ou de gamme.

Ci riserviamo il diritto di modifiche tecniche, errori di stampa e sbagli.

Zastrzegamy zmiany techniczne, błędy drukarskie i pomyłki.