

Moteur tubulaire radio avec arrêt de fin de course électronique Série TDEF



Valable pour les modèles suivants :

Pour des dimensions d'arbre à partir de 40 mm :

TDEF - 10/14

Pour des dimensions d'arbre à partir de 60 mm :

TDEF - 10/13 | TDEF - 20/13 | TDEF - 30/13 | TDEF - 40/13



Consignes de sécurité générales.....	1
Données techniques et contenu de la livraison....	3
Montage du moteur tubulaire.....	4
Branchement électrique.....	5
Programmation de l'émetteur radio.....	5
Réglage des points finaux / sens de rotation.....	6
Réglage du mode manuel.....	8
Résolution des problèmes / FAQ.....	9
Coordonnées.....	10

Les entraînements pour volet roulant TDEF 10/14, TDEF 10/13, TDEF 20/13, TDEF 30/13, TDEF 40/13 sont conformes aux exigences des directives européennes et nationales en vigueur.

2006/42/CE - directive sur les machines
2014/53/UE - directive sur les équipements radio
2014/30/UE - directive CEM de comptabilité électromagnétique
2014/35/UE - directive basse tension

Les produits mentionnés ci-dessus sont conformes aux exigences de la loi allemande sur la sécurité des produit (ProdSG) en matière de garantie de la sécurité et santé.

DIN EN 60335-1 (VDE 0700-1):2010-11 ; EN 60335-1:2002+A11+A1+A12+A2+A13+A14:2010 ; DIN EN 60335-1/A15 (VDE 0700-1/A15):2012-03 ; EN 60335-1/A15:2011 ; DIN EN 60335-2-97 (VDE 0700-97):2010-07 ; EN 60335-2-97:2006+A11:2008+A2:2010 ; DIN EN 62233 (VDE 0700-366):2008-11 ; EN 62233:2008 ; DIN EN 62233 Ber.1 (VDE 0700-366 Ber.1):2009-04 ; EN 62233 Ber.1:2008 ; DIN EN ISO 12100:2011-03 ; EN ISO 12100:2010

Schoenberger Germany Enterprises GmbH & Co. KG
Zechstraße 1-7
82069 Hohenschäftlarn - Allemagne




Michael Mayer
Directeur



AVERTISSEMENT : Consignes de sécurité importantes!
Il est impératif de suivre ces instructions pour la sécurité des personnes ! Veuillez garder ce mode d'emploi et le transmettre au nouveau propriétaire en cas de changement de propriétaire!



Pour tous les travaux sur l'installation électrique, un danger de mort existe à cause de la tension électrique.

- Le raccordement au secteur du moteur tubulaire et tous les travaux sur les installations électriques ne peuvent être effectués que par un électricien qualifié et agréé selon les schémas de raccordement dans ce mode d'emploi (voir page 5).
- Effectuez toutes les tâches de montage et de raccordement hors tension.



Danger de mort en cas de non-respect !

Respectez les réglementations en cas d'installation dans des locaux humides.

En cas d'installation dans des locaux humides, respectez surtout la norme DIN VDE 0100, partie 701 et 702. Ces réglementations contiennent des mesures de protection obligatoires.



L'utilisation d'appareils défectueux peut mettre en danger les personnes et causer des dommages matériels (choc électrique, court-circuit).

- N'utilisez jamais d'appareils défectueux ou endommagés.
- Vérifiez le bon état de l'entraînement et du câble secteur.
- Veuillez-vous adresser à notre SAV (voir dernière page), si vous constatez des dommages sur l'appareil.



Le risque de blessure est accru en cas d'utilisation incorrecte.

- Formez toutes les personnes pour qu'elles utilisent le moteur tubulaire en toute sécurité.
- Lorsque les stores sont en mouvement, les observer et ne laisser personne à proximité tant que le déplacement n'est pas terminé.
- Interdisez aux enfants de jouer avec les commandes fixes ou la commande à distance.
- Protégez la commande manuelle de telle sorte qu'un fonctionnement involontaire, p. ex. par des enfants en train de jouer, soit impossible.
- Effectuez toutes les tâches de nettoyage sur le store hors tension.
- Pour des appareils fixés, un dispositif de séparation pour chaque phase doit être disponible du côté de l'installation conformément à la norme DIN VDE 0700. Les commutateurs avec une ouverture de contact d'au moins 3 mm (p. ex. disjoncteur, fusibles ou disjoncteur différentiel) sont considérés comme des dispositifs de séparation. Contrôlez régulièrement l'installation. En cas de dommages (p. ex. signes de l'usure, câbles endommagés et fins de course faussées), l'installation ne doit pas être utilisée.

- En cas de fonctionnement de l'installation ouverte / déployée, faire preuve d'une grande prudence car des pièces peuvent tomber si les fixations se desserrent ou sont cassées.

- Afin d'éviter tout danger, le raccordement au secteur de cet entraînement ne peut être remplacé que par un type de câble identique et livré par le fabricant de l'entraînement (par le fabricant lui-même, son SAV ou une personne présentant une qualification analogue).

- Les dispositifs de commande fixés doivent être apposés de manière visible. Le couple nominal et la durée de fonctionnement assignée doivent être compatibles avec les propriétés de la pièce commandée.

- Si le moteur tubulaire est commandé avec un pré-réglage d'arrêt, ce commutateur doit être installé dans le champ visuel du moteur tubulaire à une distance d'au moins 1,5 m de haut de ses pièces mobiles.

- Pour les entraînements livrés sans pièce commandée, le couple nominal et la durée de fonctionnement assignée doivent être compatibles avec les propriétés de la pièce commandée.

- Le fonctionnement correct de l'installation n'est garanti qu'en cas d'installation et de montage appropriés, d'alimentation en courant suffisante et d'entretien. L'installation doit être sécurisée contre toute utilisation non autorisée. Prenez toutes les mesures de précaution afin d'éviter toute mise sous tension involontaire.

- Toutes les lignes de raccordement installées doivent être mises hors tension avant d'entreprendre des travaux sur l'installation. Toutes les lignes non nécessaires doivent être retirées et tous les dispositifs qui ne sont pas nécessaires comme mécanisme d'actionnement avec la commande doivent être mis hors service.



Lorsque des travaux (p. ex. le nettoyage des fenêtres) sont effectués à proximité, ne pas faire fonctionner l'installation et la débrancher du secteur..

- L'élément d'actionnement d'un déclencheur manuel (manivelle de secours) doit être placé à une hauteur inférieure à 1,8 m.

- La durée de commutation en cas de changement du sens de la marche doit s'élever à au moins 0,5 seconde. Les commutateurs utilisés ne doivent pas exécuter d'ordre de descente ou de montée en même temps. L'entraînement ne peut être utilisé que pour les applications décrites dans le mode d'emploi.

i Utilisation correcte / conditions de fonctionnement

N'utilisez le moteur tubulaire que pour ouvrir ou fermer les volets roulants ou les stores.

IMPORTANT

- Le câble du moteur doit être placé à l'intérieur du tube vide, en respectant les réglementations électriques locales, jusqu'à la boîte de jonction. Assurez-vous que le câble du moteur ne vienne pas en contact avec le tablier du volet roulant.

Conditions d'utilisation

- Pour le raccordement électrique, une prise secteur de 230 V / 50 Hz avec dispositif de déconnexion (fusible) au niveau du bâtiment doit être disponible en permanence sur le lieu d'installation.
- N'utilisez que des composants ou des accessoires d'origine du fabricant.



Consignes de montage importantes



IMPORTANT !

Comparez les indications concernant la tension / fréquence sur la plaque signalétique avec les indications du réseau local avant le montage.

- Avant l'installation du moteur tubulaire, toutes les lignes et les dispositifs non nécessaires doivent être démontés et/ou mis hors service.
- Les pièces mobiles des entraînements qui sont actionnées à une hauteur par rapport au sol inférieure à 2,5 m doivent être protégées.
- Installer impérativement l'arbre d'enroulement horizontalement! Si l'enrouleur est oblique, des dommages sur le moteur ou le volet roulant peuvent apparaître.
- Le couvercle de révision du boîtier du volet roulant doit être facilement démontable et accessible, et ne doit pas être recouvert ni enduit.

Après déballage, comparez :

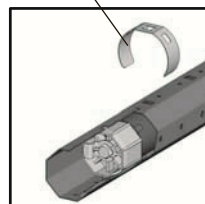
- le contenu de l'emballage avec les indications concernant le contenu de la livraison sur l'emballage
- le type de moteur avec les indications correspondantes sur la plaque signalétique



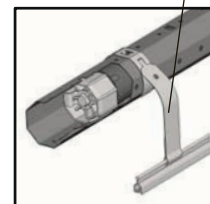
Si vous mettez des vis pour suspendre le volet roulant dans l'arbre du volet roulant, veuillez faire attention qu'elles soient suffisamment courtes et qu'elles ne touchent en aucun cas le moteur !

Avec les moteurs de volet roulant de type TDEF-10/14, il est recommandé d'utiliser de ce que l'on appelle des attaches pour les ressorts de sécurité. Vous les trouverez dans la boutique de notre partenaire www.jalousiescout.de ou dans un commerce spécialisé bien achalandé. Les attaches garantissent que les moteurs de volet roulant ne soient pas endommagés par les queues d'aronde des ressorts de sécurité lors de l'installation dans des arbres en acier octogonaux de 40 et 50.

Système d'accrochage



Ressort de sécurité



Attention ! En principe, en cas d'utilisation d'entraînements qui se coupent automatiquement, le raccord du volet roulant avec l'arbre doit se faire avec ce que l'on appelle des bandes de suspension en acier ou des ressorts de sécurité. Attention ! Lors de l'installation du moteur dans un arbre de D=40 mm, veillez à ce que l'arbre ne laisse pas de traces de frottement sur l'entraînement. Cela peut arriver selon le modèle d'arbre! Dans ce cas, vous devez absolument utiliser un arbre approprié ! Vous les trouverez dans un commerce spécialisé bien achalandé ou sur www.jalousiescout.de. Demandez un arbre octogonal de 40 mm avec sertissage externe !

Données techniques

Type de moteur :	Tension :	Fréquence :	Vitesse de rotation :	Consommation de courant :	Puissance :	Durée de mise en marche :	Couple :	Émission sonore niveau de pression :
TDEF-10/14	230 Volt	50 Hz	14 tr/min.	0,49 A	116 W	4 min.	10 Nm	<70dB
TDEF-10/13	230 Volt	50 Hz	13 tr/min.	0,60 A	136 W	4 min.	10 Nm	<70dB
TDEF-20/13	230 Volt	50 Hz	13 tr/min.	0,68 A	155 W	4 min.	20 Nm	<70dB
TDEF-30/13	230 Volt	50 Hz	13 tr/min.	0,84 A	203 W	4 min.	30 Nm	<70dB
TDEF-40/13	230 Volt	50 Hz	13 tr/min.	0,95 A	226 W	4 min.	40 Nm	<70dB

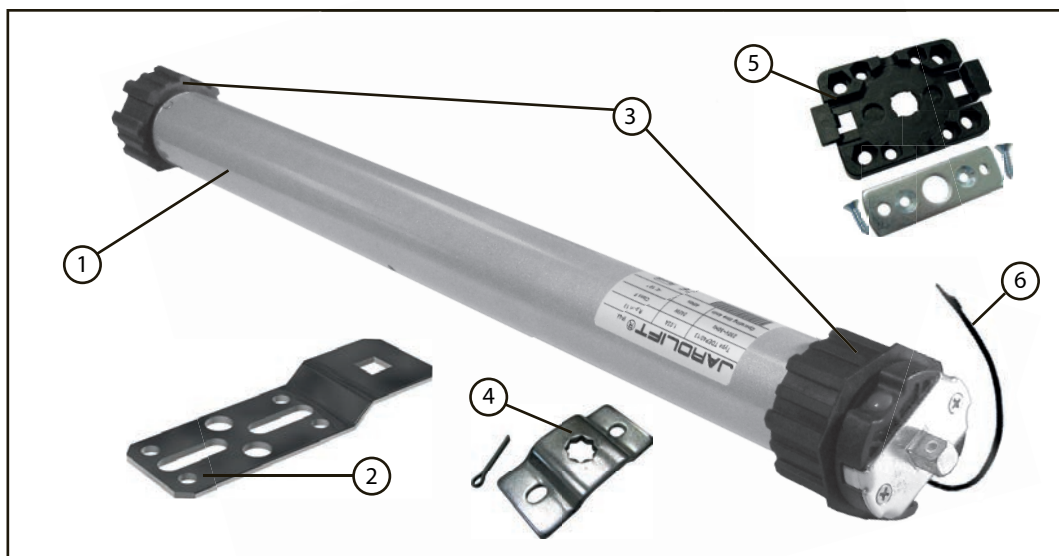
Compatible avec tous les émetteurs TDRC produits à partir du 03/2010.

Contenu de la livraison

Après déballage, comparez :

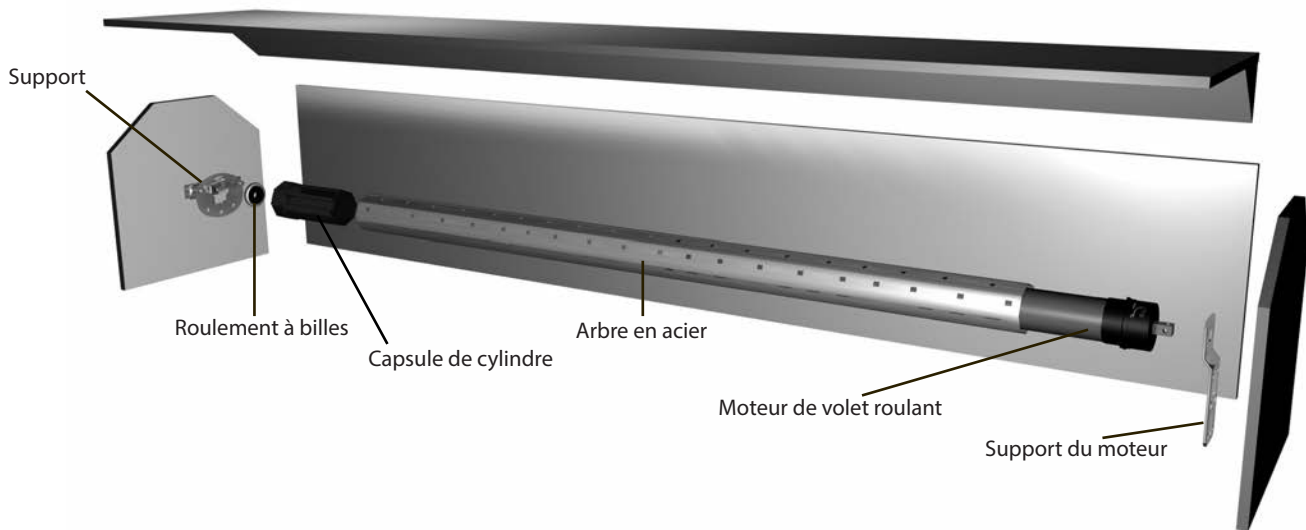
- le contenu de l'emballage avec les indications concernant le contenu de la livraison dans ce mode d'emploi
- le type de moteur avec les indications correspondantes sur la plaque signalétique

1. Moteur
2. Support plat pour moteur (uniquement pour les moteurs SW60)
3. Adaptateur de bague de roulement et taquet d'entraînement
4. Support de moteur avec tête en étoile
5. Adaptateur de support encliquetable et support encliquetable (uniquement pour les moteurs SW40)
+ manuel d'utilisation



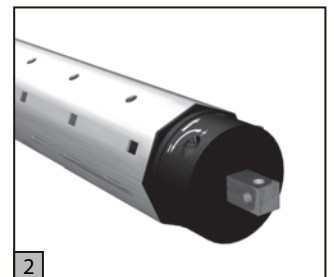
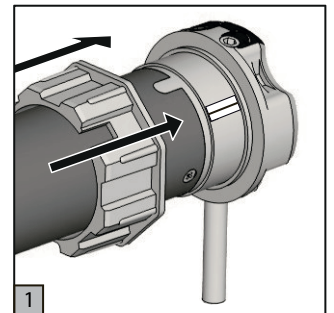
Avant de commencer le montage :

1. Avant de commencer l'installation, veuillez lire attentivement le mode d'emploi dans son intégralité.
2. Assurez-vous que le volet roulant ne soit pas endommagé et qu'il puisse s'ouvrir et se fermer sans problème. Si nécessaire, remplacer les pièces endommagées.
3. Abaissez complètement le volet roulant et déterminez si le moteur doit être installé du côté gauche ou droit dans le boîtier du volet roulant. Choisissez toujours le chemin le plus court jusqu'à la prochaine boîte de jonction, car les lignes ne doivent pas être perturbées dans le boîtier du volet roulant.
4. La commande de l'interrupteur de fin de course s'effectue par l'anneau en plastique entièrement enfilé. Assurez-vous toujours que le moteur puisse être inséré jusqu'à la butée dans l'arbre.



Montage du moteur tubulaire

1. Placez d'abord la ligne de raccordement à l'intérieur d'un tube vide jusqu'à la boîte de jonction, en respectant les réglementations électriques et de construction locales.
2. Baissez complètement le volet roulant et desserrez le raccord d'arbre.
3. Démontez l'arbre du volet roulant.
4. Du côté où vous voulez monter le moteur, installez aussi le support du moteur fourni avec. Le moteur peut être installé à gauche ou à droite.
5. Poussez l'adaptateur de la bague de roulement par la bague de roulement dans la tête d'entraînement jusqu'à ce qu'il s'enclenche. En le faisant, veuillez respecter la bonne position de la rainure dans l'adaptateur. (Fig. 1)
6. Poussez maintenant le moteur dans l'arbre du volet roulant jusqu'à ce qu'il (fig. 2) soient complètement inséré avec la bague de roulement dans l'arbre. Pour ce faire n'utilisez en aucun cas un marteau! Dans certaines circonstances, l'adaptateur et le taquet d'entraînement ne peuvent pas être insérés en souplesse, mais ne doivent toutefois pas frapper le moteur.
7. Vérifiez maintenant si l'arbre avec le moteur installé est facile à monter sur les supports ou si vous devez raccourcir les arbres dans certaines circonstances. Mettez maintenant l'arbre sur les supports et fixez le carré de la tête du moteur avec la goupille de sécurité qui est fournie avec le support.



IMPORTANT !

Ne percez pas le moteur et n'enfoncez aucune vis dans le moteur !

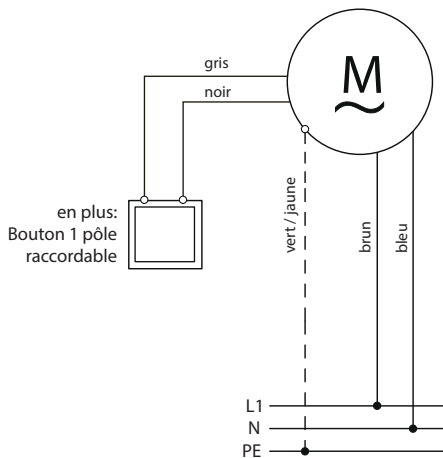
Une fois le montage effectué, le volet roulant enroulé doit être perpendiculaire au rail de guidage de la fenêtre.

Faites attention à installer les supports horizontalement. Un volet roulant installé de travers peut bloquer et perturber l'entraînement.

Veillez à ce que le moteur soit installé de telle sorte que les vis pour le réglage des fins de courses du moteur restent bien accessibles !

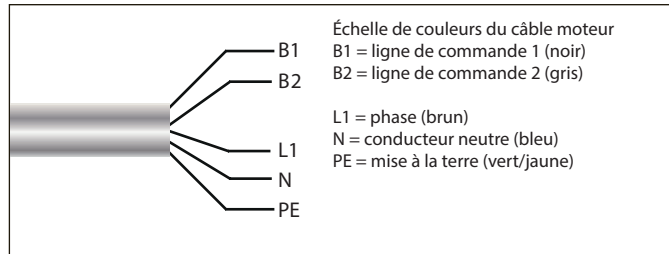


Branchement électrique



En option, vous pouvez utiliser nos moteurs radio avec TDEF avec un palpeur. Pour ce faire utilisez uniquement un palpeur à 1 phase et unipolaire. Vous les trouverez dans un commerce spécialisé bien achalandé ou sur www.jalousiescout.de.

Si vous ne raccordez pas de palpeur, isolez les fils de conduite gris et noir avec un WAGO ou un domino ou autres.



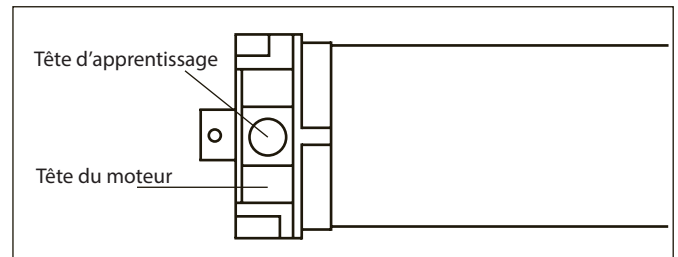
Apprentissage du code radio

1. Raccordez le moteur selon le mode d'emploi (voir page 4). Appuyez maintenant sur la touche d'apprentissage de la tête du moteur. Le moteur vibre brièvement, cela signifie qu'il se trouve maintenant en mode apprentissage pour 5 secondes.



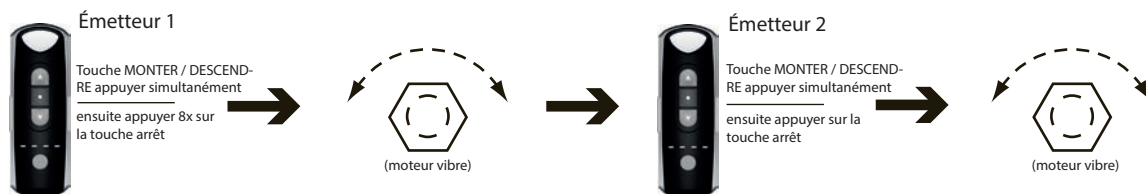
Si vous n'arrivez pas à atteindre la tête d'apprentissage avec les doigts, coupez brièvement le moteur du réseau d'alimentation. Lorsque vous le rebranchez à nouveau, le moteur se trouve automatiquement en mode apprentissage pour 5 secondes.

2. Appuyez maintenant dans un délai de 5 secondes simultanément sur les touches de montée et de descente, et ensuite appuyez brièvement sur la touche arrêt. Si le code a été appris avec succès, le moteur vibre à nouveau. Maintenant, le moteur peut être commandé à l'aide des touches MONTER, DESCENDRE et ARRÊT de votre émetteur.



Copie d'un code radio existant (uniquement pour un émetteur pour lequel l'apprentissage a été déjà fait)

1. Appuyez sur les touches MONTER et DESCENDRE de l'émetteur sur lequel vous avez déjà effectué l'apprentissage. Ensuite, appuyez huit fois sur la touche ARRÊT sur cet émetteur. Pour confirmer, le moteur vibre brièvement.
2. Appuyez maintenant dans un délai de 5 secondes simultanément sur les touches MONTER et DESCENDRE et ensuite brièvement sur la touche ARRÊT sur le nouvel émetteur sur lequel vous souhaitez copier le code. Pour confirmer, le moteur vibre à nouveau brièvement. Maintenant, le code a été copié sur le nouvel émetteur.





Suppression d'un code radio existant (uniquement pour un émetteur pour lequel l'apprentissage a été déjà fait)

1. Appuyez simultanément sur les touches MONTER et DESCENDRE de l'émetteur. Ensuite, appuyez six fois sur la touche ARRÊT.
2. Appuyez maintenant dans un délai de 10 secondes sur la touche MONTER. Pour confirmer la suppression du code, le moteur vibre brièvement.



Modification du sens de rotation du moteur

Possibilité A

Appuyez sur la touche d'apprentissage sur la tête du moteur pendant 3 secondes. Pour confirmer la modification du code, le moteur vibre brièvement.

Possibilité B

1. Appuyez simultanément sur les touches MONTER et DESCENDRE de l'émetteur qui a effectué l'apprentissage. Ensuite, appuyez six fois sur la touche ARRÊT.
2. Appuyez maintenant brièvement dans un délai de 10 secondes sur la touche MONTER. Débranchez et rebranchez ensuite le moteur de l'alimentation électrique. Le sens de rotation du moteur a été modifié avec succès.



Réglage des fins de courses

1. Réglez d'abord le point final inférieur. Pour ce faire, appuyez simultanément sur les touches MONTER et DESCENDRE sur l'émetteur et ensuite appuyez deux fois sur la touche ARRÊT. Appuyez maintenant dans un délai de 10 secondes brièvement sur la touche DESCENDRE. Pour confirmer le réglage du point final inférieur, le moteur vibre brièvement.



2. Maintenant, fixez le volet roulant dans l'arbre du volet roulant. Pour fixer le volet roulant à l'arbre, veuillez utiliser le crochet de bande en acier qui est également appelé ressort de sécurité. Vous les trouverez dans la boutique de notre partenaire www.jalousiescout.de ou dans un commerce spécialisé bien achalandé.



Si vous mettez des vis pour suspendre le volet roulant dans l'arbre du volet roulant, veuillez faire attention qu'elles soient suffisamment courtes et qu'elles ne touchent en aucun cas le moteur !

3. Monter maintenant le moteur du volet roulant jusqu'à ce que le point final désiré soit atteint. Maintenant, appuyez simultanément sur les touches MONTER et DESCENDRE sur l'émetteur et ensuite appuyez deux fois sur la touche ARRÊT. Appuyez maintenant dans un délai de 10 secondes brièvement sur la touche DESCENDRE. Le point final sera fixé à cet endroit. ATTENTION ! La lame finale du volet roulant doit encore être visible de l'extérieur.



4. Si le volet roulant a atteint la hauteur de levage désirée, le réglage est terminé.
5. Pour le tester, laissez maintenant le volet roulant complètement descendre et monter plusieurs fois. Si le volet roulant s'arrête aux points finaux déterminés, le réglage de l'interrupteur de fin de course est terminé et le boîtier du volet roulant peut être fermé.



Veillez tenir compte du fait que les interrupteurs de fin de course de l'entraînement ne fonctionnent correctement que si l'entraînement est monté correctement et entièrement dans l'arbre!

Veillez tenir compte du fait que l'entraînement est équipé d'une protection thermique et que parfois il se coupe parce qu'il a atteint une température élevée après quelques montées et descentes. Après environ 15 à 20 minutes de refroidissement, le moteur est à nouveau prêt à fonctionner.

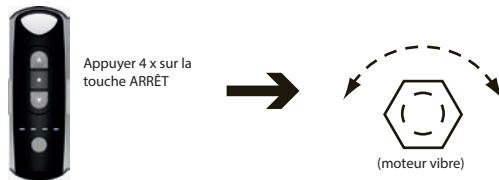
6. **Modification des fins de courses**
Suivez la même procédure que celle indiquée aux points 1 et 3.



Réglage du troisième point final

Le troisième point de réglage sert par exemple à déterminer une position d'aération.

1. Mettez-vous dans la position intermédiaire souhaitée.
2. Appuyer 4 x sur la touche ARRÊT.
Le moteur confirme la réussite du réglage de la position intermédiaire en vibrant une fois.



3. Il est possible de se mettre en position intermédiaire en appuyant pendant 5 secondes sur la touche ARRÊT.



Suppression des fins de courses

Suppression du point final **supérieur** :

1. Arrêtez le moteur avec la touche ARRÊT.
2. Appuyez simultanément sur les touches de montée et de descente sur l'émetteur et ensuite appuyez quatre fois sur la touche ARRÊT.
3. Appuyez dans un délai de 10 secondes sur la touche MONTER. Pour confirmer la suppression du point final supérieur, le moteur vibre brièvement.



**Suppression du point final inférieur:**

1. Arrêtez le moteur avec la touche ARRÊT.
2. Appuyez simultanément sur les touches de montée et de descente sur l'émetteur et ensuite appuyez quatre fois sur la touche ARRÊT.
3. Appuyez dans un délai de 10 secondes sur la touche DESCENDRE. Pour confirmer la suppression du point final supérieur, le moteur vibre brièvement.

**Réglage du mode manuel****Activation** du mode manuel :

1. Arrêtez le moteur avec la touche ARRÊT.
2. Appuyez simultanément sur les touches de montée et de descente sur l'émetteur et ensuite appuyez six fois sur la touche ARRÊT.
3. Appuyez dans un délai de 10 secondes sur la touche DESCENDRE. Pour confirmer l'activation du mode manuel, le moteur vibre brièvement.



Maintenant, le moteur monte et descend seulement tant que vous appuyez sur les touches MONTER et DESCENDRE. En mode manuel, appuyez sur les touches MONTER ou DESCENDRE pendant 3 secondes, ainsi le moteur monte ou descend jusqu'au point final ou jusqu'à ce que vous appuyez sur la touche ARRÊT.

Désactivation du mode manuel :

1. Arrêtez le moteur avec la touche ARRÊT.
2. Appuyez simultanément sur les touches de montée et de descente sur l'émetteur et ensuite appuyez six fois sur la touche ARRÊT.
3. Appuyez dans un délai de 10 secondes sur la touche DESCENDRE. Pour confirmer la désactivation du mode manuel, le moteur vibre brièvement.



L'entraînement ne lève pas et/ou n'abaisse pas le volet roulant, démarre trop lentement ou en faisant beaucoup de bruit.

Cause possible 1 :

- Les raccordements ne sont pas corrects.

Solution 1 :

- Vérifier les raccordements.

Cause possible 2 :

- Installation incorrecte ou surcharge.

Solution 2 :

- Vérifier l'installation et la charge du volet roulant.

Le volet roulant s'arrête lorsqu'il est levé ou abaissé!

Cause possible 1 :

- Atteindre le point final défini.

Solution 1 :

- Régler à nouveau les points finaux selon le mode d'emploi.

Cause possible 2 :

- Dépasser la durée de fonctionnement (4 min.).

Solution 2 :

- Laissez le moteur refroidir pendant environ 20 minutes.

Le moteur ne fonctionne pas !

Cause possible :

- Absence de tension d'alimentation.

Solution :

- Avec un voltmètre, vérifiez la présence de la tension d'alimentation (230 V) et contrôlez les câblages.
- Respectez consciencieusement les indications concernant les types de raccordement non autorisés.
- Vérifier l'installation.

En appuyant sur la touche le moteur démarre dans le mauvais sens !

Cause possible :

- Le sens de rotation est faux.

Solution :

- Modifier le sens de rotation du moteur comme indiqué dans le mode d'emploi à la page 6.

Le moteur tubulaire ne s'arrête pas de lui-même lors des tâches de réglage ou lors de l'essai.

Cause possible 1 :

- L'adaptateur a peut-être glissé de la bague de roulement sur la tête d'entraînement.

Solution 1 :

- Vérifiez que l'adaptateur est bien aligné devant la tête d'entraînement et qu'il est complètement inséré dans l'arbre du volet roulant. Poussez à nouveau l'adaptateur pour l'aligner devant la tête d'entraînement et poussez l'arbre du volet roulant intégralement sur l'adaptateur. Réglez si nécessaire à nouveau les points finaux.

Cause possible 2 :

- La capsule du cylindre n'est pas fixée ou l'arbre du volet roulant est trop court.

Solution 2 :

- Fixer la capsule du cylindre ou mettre un arbre pour volet roulant adapté.

En mode de fonctionnement normal, le moteur tubulaire reste arrêté entre les deux points finaux !

Cause possible :

- La protection thermique s'est activée.

Solution :

- Laisser le moteur refroidir pendant environ 20 minutes.

Le volet roulant reste bloqué en montant !

Cause possible :

- Volet roulant bloqué et/ou obstacle dans le rail.

Solution :

- Supprimer le blocage et/ou l'obstacle.
- Dégager le volet roulant en l'abaissant.

Si vous avez des problèmes avec notre produit ou un appareil défectueux, veuillez vous adresser par e-mail à l'adresse suivante magasin@domondo.fr

JAROLIFT®™

Sous réserve de modifications techniques, d'erreurs d'impression et d'erreurs.

