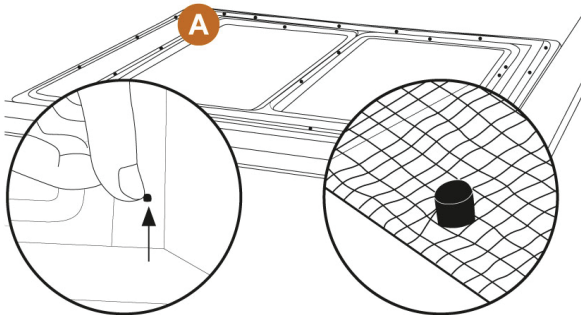


## Notice de pose de la chatière pour moustiquaire

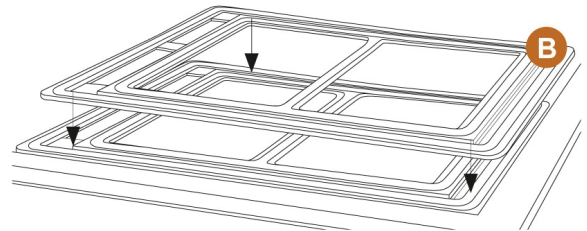


1



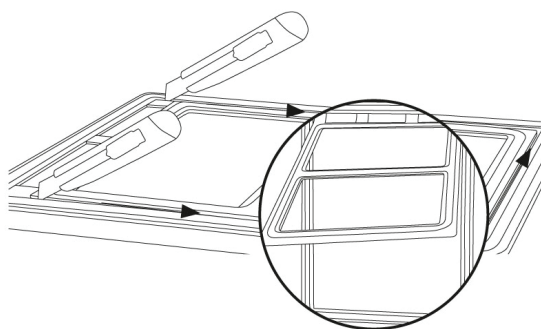
Commencez par choisir l'élément de la charnière avec des pièces saillantes. Posez-le de telle sorte afin que toutes ces pièces saillantes passent à travers la moustiquaire.

2



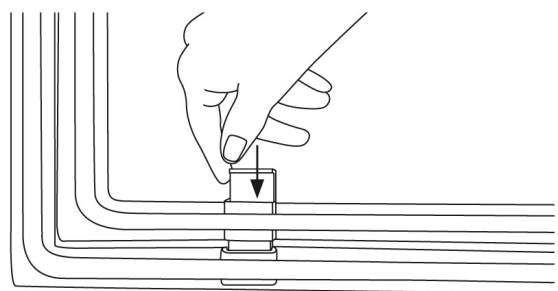
Ensuite, de l'autre côté du filet, posez le deuxième élément de la charnière. Appuyez sur, jusqu'à ce que vous entendiez un clic. Assurez-vous que toutes les pièces saillantes sont bien dans les clips. Vous pouvez aussi utiliser la colle pour une fixation plus stable.

3



À l'aide d'un couteau, coupez la partie de la moustiquaire qui a été laissée à l'intérieur du cadre de la chatière.

4



Grâce à la protection supplémentaire, vous pouvez fermer la chatière de façon permanente.